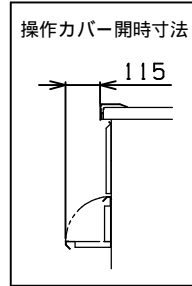
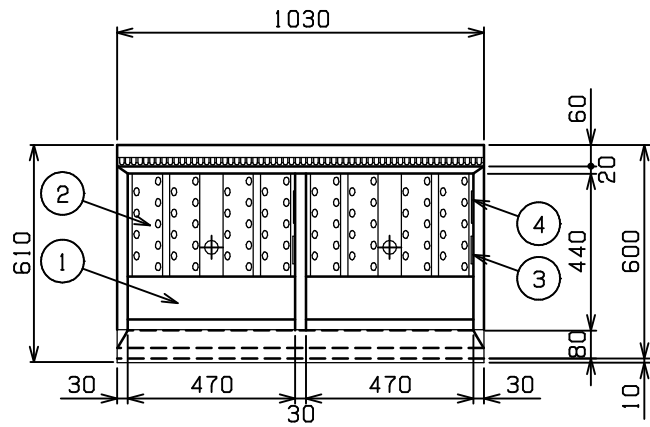
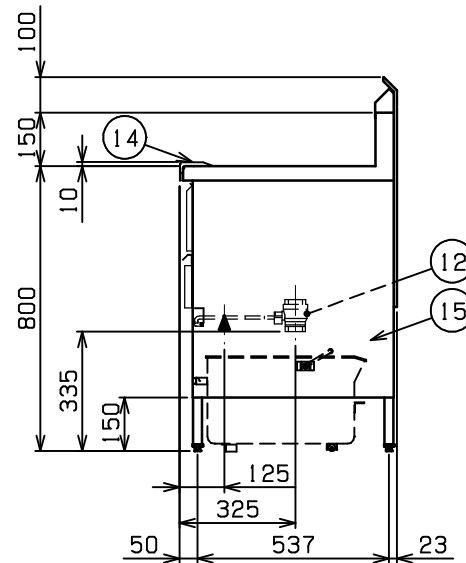
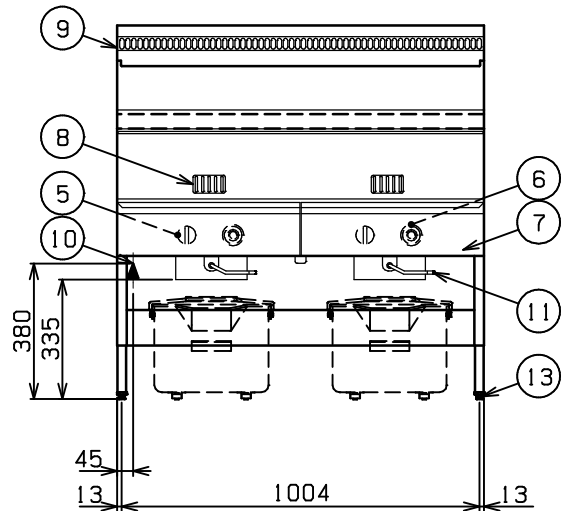


| No. | 品名 NAME | 型式 MODEL | 寸法 DIMENSION | 台数 QUANTITY |
|-----|----------------|-----------|--------------|-------------|
| | 涼厨シリーズ ガスフライヤー | MGF-C23WK | 1030×610×800 | |



| 可燃物などからの隔離距離 (cm) | | | |
|--|------|------|----|
| 上方 | 側方 | 後方 | 前方 |
| フード | 20以上 | 15以上 | |
| 床面は不燃構造とすること。 場所・電源等は取扱説明書の(工事編)に従って正しく行ってください。 | | | |

| 種類 | レギュラ-タイプ 二槽式 | |
|--------|---|-----------------------|
| 油量 | 23L x 2 | |
| ガス消費量 | 都市ガス | 23.3kW (20,000kcal/h) |
| | LPガス | 23.3kW (1.66kg/h) |
| ガス接続口 | 都市ガス | 15A (R1/2) |
| | LPガス | 15A (R1/2) |
| 加熱方式 | 中間加熱方式 | |
| パ-ナ-種類 | 鋳鉄製 網式パ-ナ- x 2 | |
| 安全装置 | 立消え安全装置 (サ-モカップル方式) 過熱防止装置 | |
| 製品重量 | 78kg | |
| 付属品 | フタ(2), 仕切網(2), 油缶 大(2), 油コシ網 大(2), スクイ網(2), スベリ板(2), 油切板(1), 油切網(1) ヒートプロテクター(1) | |



| 部番 | 品名 | 材質 | 備考 |
|----|-----------|---------|---|
| 1 | 油槽 | SUS430L | 深さ60mm(油量目印-仕切網) [深さ120mm(本体上部-仕切網)] |
| 2 | ホ-ルヒ-トパイプ | SUS430L | |
| 3 | ハイリミット感熱棒 | SUS304 | 液体膨張式 本体側板取付 |
| 4 | サ-モ感熱棒 | C1220 | クロムメッキ仕上 |
| 5 | ガスコック | C3771 | 圧電式自動点火 安全装置付 (操作カバ-内側) |
| 6 | サ-モスタット | ADC | 160 ~ 220 (操作カバ-内側) |
| 7 | 操作カバ- | SUS430 | No. 4仕上 |
| 8 | のぞき窓 | SUS430 | No. 4仕上 |
| 9 | 煙突カバ- | SUS430 | |
| 10 | ガス接続口 | | 15A (R1/2) |
| 11 | 排油コックハンドル | SS | 9 クロムメッキ仕上 |
| 12 | 排油口 | | 40A (Rc 1 1/2) x 2 |
| 13 | アジャスト | SUS304 | 調整幅: -5 ~ +25mm |
| 14 | ヒートプロテクター | SUS430 | |
| 15 | 本体 | SUS430 | No. 4仕上 |

設置上の注意 熱機器の設置については安全の為、消防法の設置基準に従って設置してください。
改善の為、仕様及び外観を予告なしに変更することがあります。

| | |
|------------|------------|
| JIA 形式認証番号 | T20E001040 |
|------------|------------|



変更事項 ALTERATION

尺度 SCALE
A3: 1/15

日付 DATE

図番 DRAWING No.
06819

工事名称 TITLE

納品日 DATE OF DELIVERY

検図 CHECK

設計 DESIGN

製図 DRAW

営業担当 CHARGE

図面名称 DRAWING CORD

No.

涼厨シリーズ ガスフライヤー