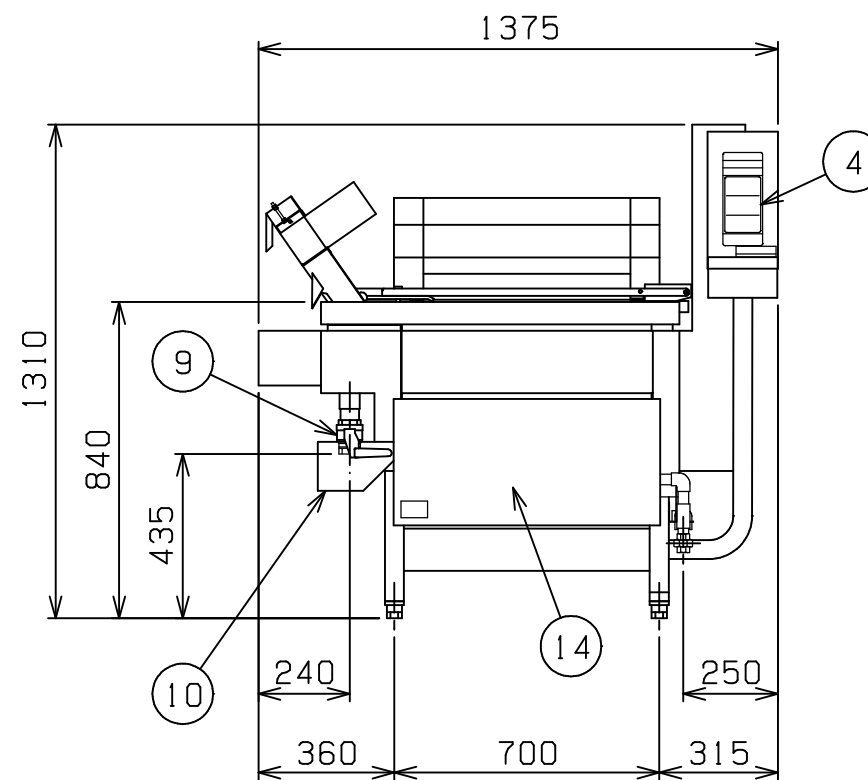
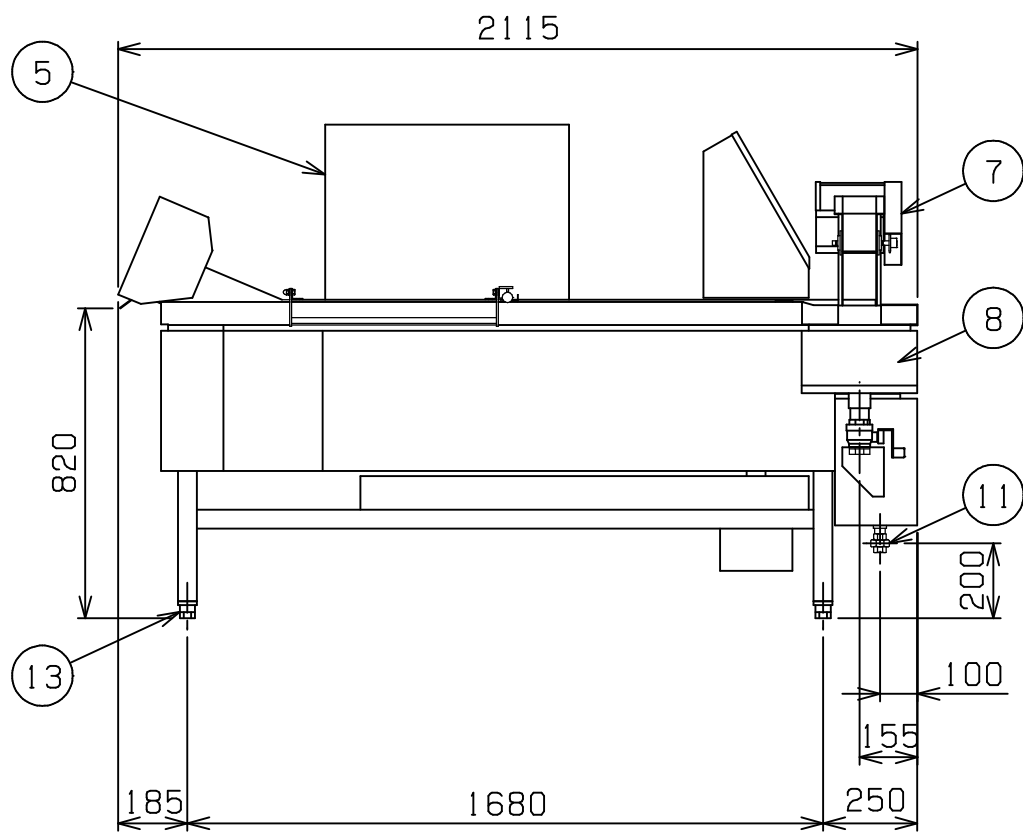
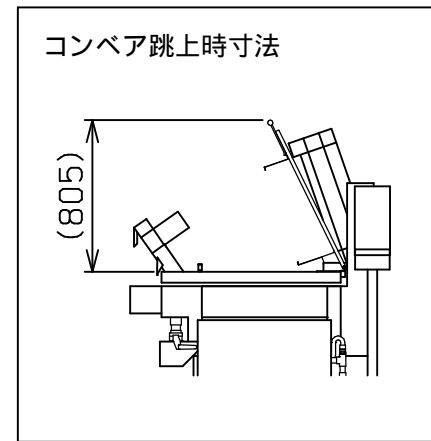
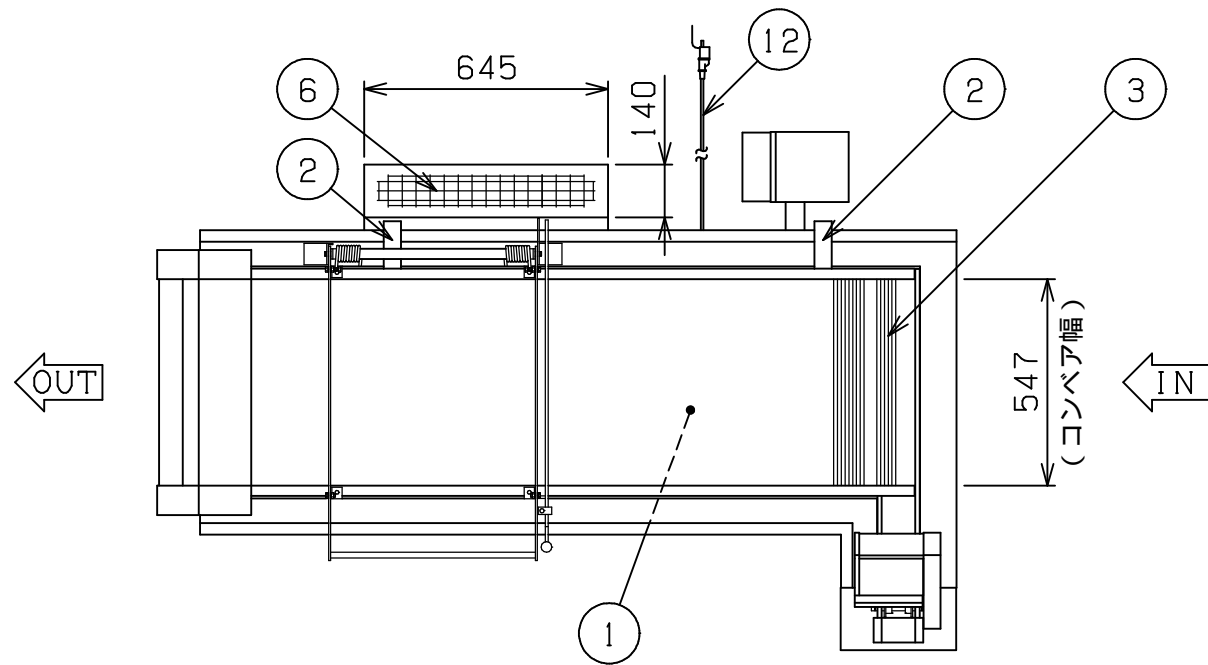


No.	品名 NAME	台数 QUANTITY	型式 MODEL	寸法 DIMENSION
	ガス連続自動フライヤー		MGFR-20RC	



種類	標準タイプ 食材投入口右側タイプ		
外形寸法	間口	奥行	高さ
	2115	1375	1310
油量	84ℓ		
ガス消費量	都市ガス	55.8kW(48,000kcal/h)	
	LPガス	55.8kW(4.00kg/h)	
ガス接続口	都市ガス	20A(ユニオン)	
	LPガス	20A(ユニオン)	
定格電源	単相 100V 50/60Hz		
消費電力	67W		
必要手元開閉器容量	15A		
パナ種類	ステンレス製 棒パナ x 8		
安全装置	立消え安全装置(メイン:フレムロッド方式) 過熱防止装置		
製品重量	403kg		
付属品	油缶 大(4), 20R用フタ(1セット) スベリ板A(1), スベリ板B(1), 天ぶら用板(1), 排気筒網(1)		

部番	品名	材質	備考
1	油槽	SUS430	D=620
2	熱電対	SUS304	2ヶ所
3	コンベアネット	SUS304	
4	操作パネル		180°回転可
5	排気筒	SUS430	
6	排気筒網	SS	2.5クロムメッキ仕上
7	自動カス取装置	SUS430	
8	カス取箱	SUS430	
9	排油口		40A
10	排油ガイド	SUS430	
11	ガス接続口		20A(ユニオン)
12	電源コード		2m プラグ付(接地アダプタ付)
13	アジャスト	ADC	
14	本体	SUS430	No.4仕上

設置上の注意 熱機器の設置については安全の為、消防法の設置基準に従って設置してください。
改善の為、仕様及び外観を予告なしに変更することがあります。



変更事項 ALTERATION

尺度 SCALE
1/20

日付 DATE

図番 DRAWING No.
05382

工事名 TITLE

納品日 DATE OF DELIVERY

検図 CHECK

設計 DESIGN

製図 DRAW

営業担当 CHARGE

図面名称 DRAWING CORD

承認印 APPROVED

ガス連続自動フライヤー