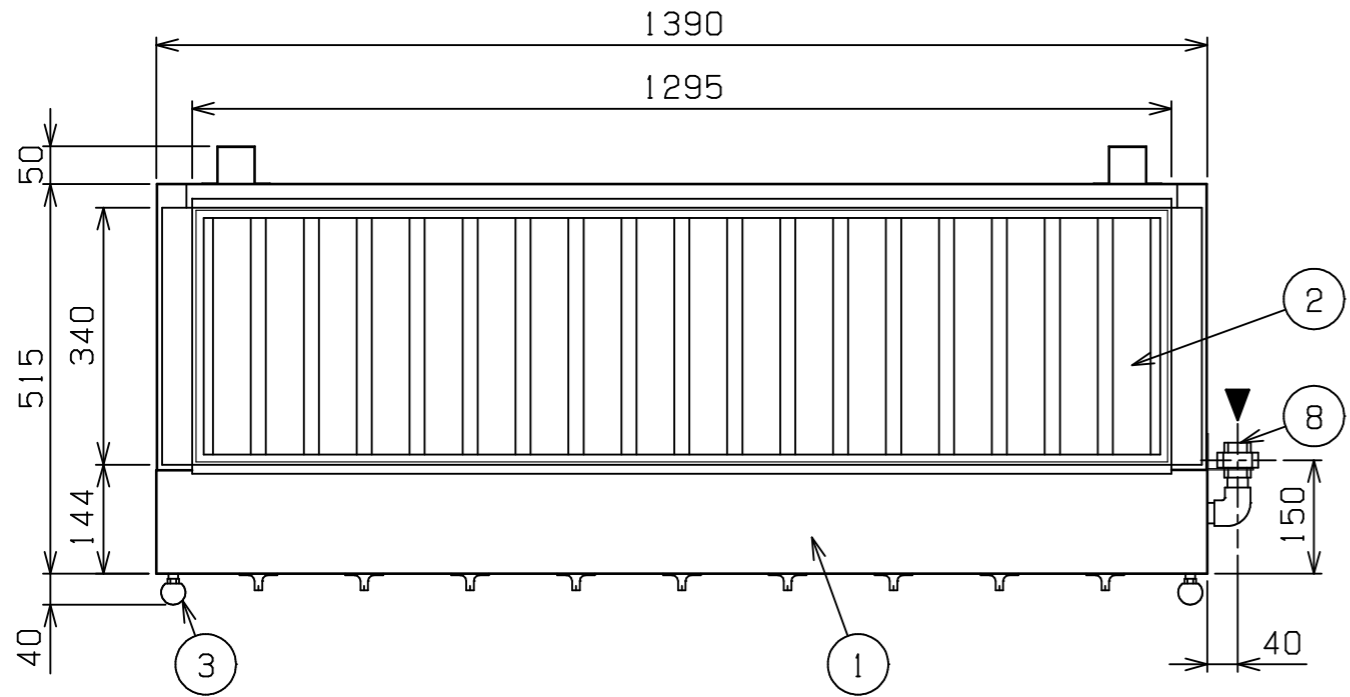
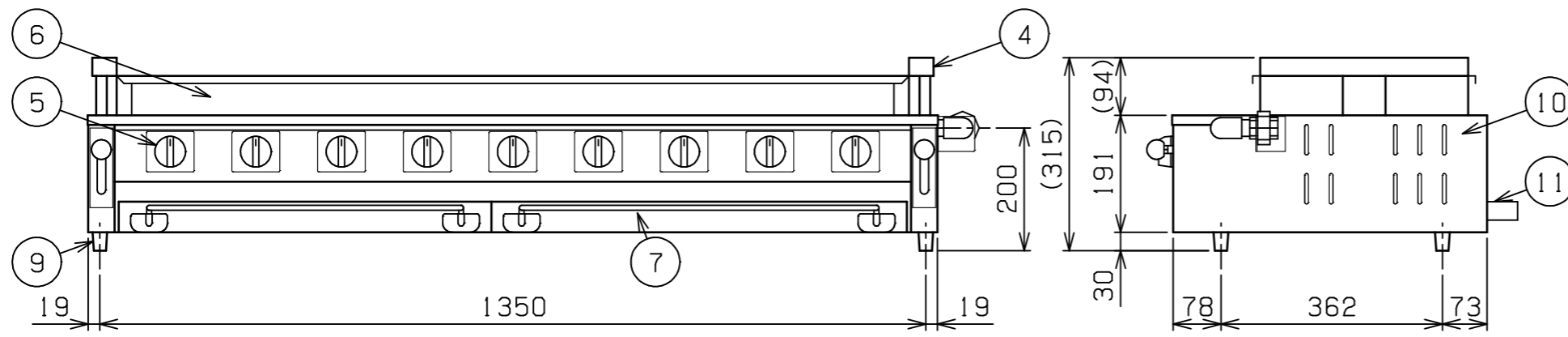


No.	品名 NAME	台数 QUANTITY	型式 MODEL	寸法 DIMENSION
	下火式焼物器 (熱板タイプ)		MGK-318B	




種類	汎用型		
外形寸法	間口	奥行	高さ
	1390	515	315
有効焼き寸法	1295 (W) × 340 (D)		
ガス消費量	都市ガス	36.4kW (31,300kcal/h)	
	LPガス	36.4kW (2.61kg/h)	
ガス接続口	都市ガス	20A	
	LPガス	20A	
バーナー種類	ステンレス製 プレスバーナー ×18		
棚高さ調節	ハンドルレバー方式 60mm調節可		
製品重量	57kg		
付属品	シル受 (2), 焼網 (2), 串受ロストル (2)		



部番	品名	材質	備考
1	天板	SUS430	No. 4仕上
2	熱板	NTKN04L	
3	ハンドルレバー	PF	
4	網受	SUS430	
5	ガスコック	C3771	圧電式自動点火
6	防風板	SUS430	
7	シル受	SUS430	
8	ガス接続口		20A (ユニオン)
9	ゴム脚	NBR	
10	本体	SUS430	No. 4仕上
11	背面ニゲ板		不燃構造の建築物に設置の場合、取外し可

- ※ 設置上の注意 熱機器の設置については安全の為、消防法の設置基準に従って設置してください。
- ※ 不燃構造の建築物に設置する場合に限り、背面ニゲ板を取外し設置することができます。
- ※ 改善の為、仕様及び外観を予告なしに変更することがあります。

 株式会社マルゼン MARUZEN CO., LTD.	変更事項 ALTERATION	尺度 SCALE 1/10	日付 DATE .	図番 DRAWING No. 01399	工事名 TITLE 下火式焼物器 炭焼き (熱板タイプ)	納品日 DATE OF DELIVERY
		検図 CHECK	設計 DESIGN	製図 DRAW	営業担当 CHARGE	図面名称 DRAWING CORD