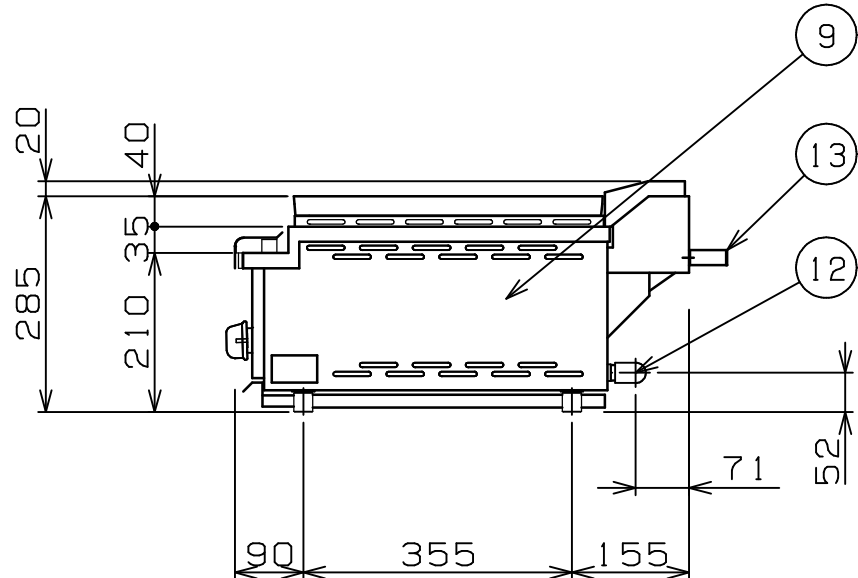
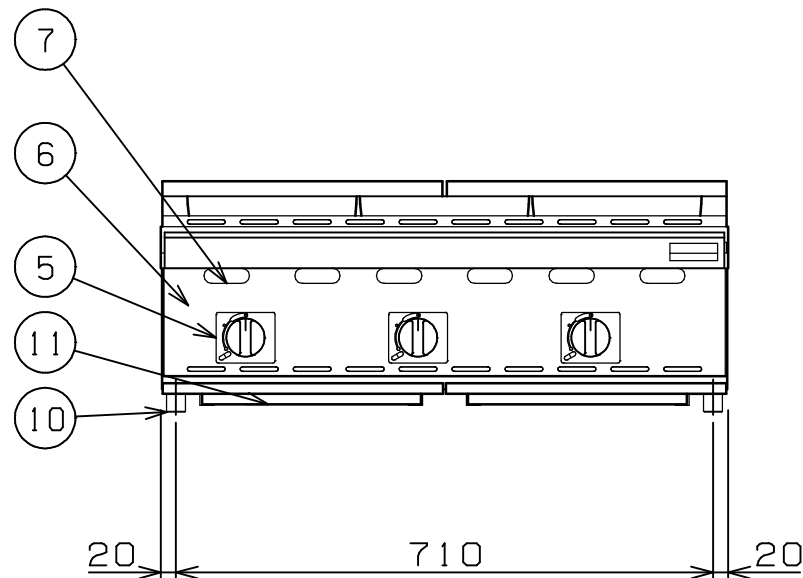
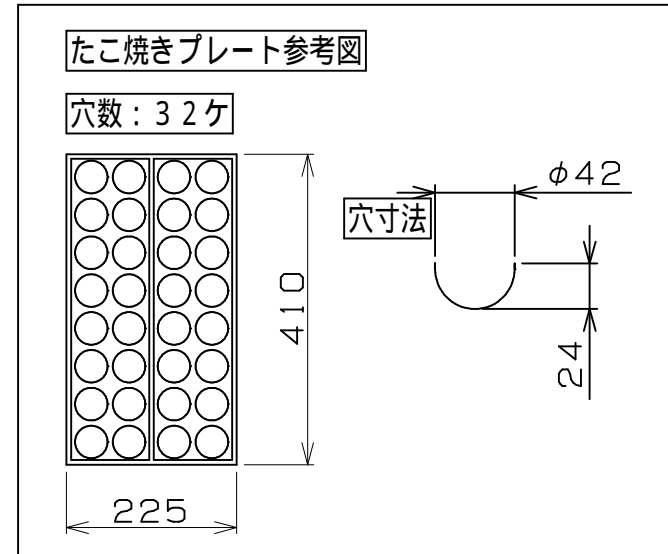
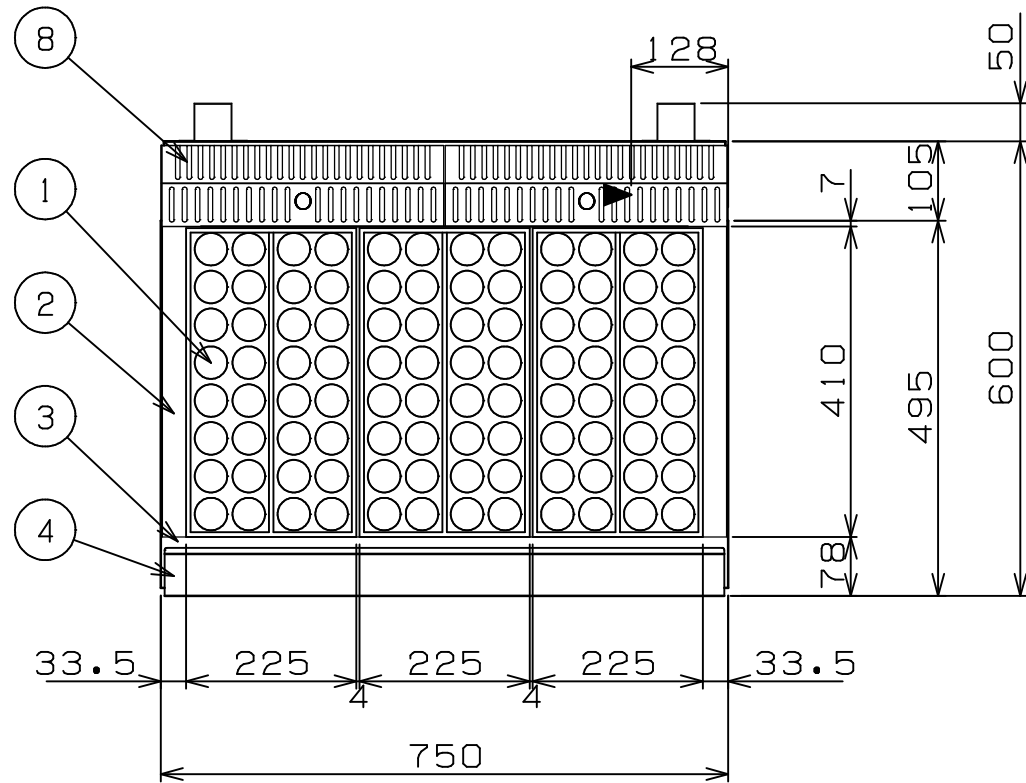


No.	品名 NAME	台数 QUANTITY	型式 MODEL	寸法 DIMENSION
	ガスたこ焼器		MGKT-3	



外形寸法	間口	奥行	高さ
	750	600	285
ガス消費量	都市ガス	11.5 kW (9,900 kcal/h)	
	LPガス	11.5 kW (0.83 kg/h)	
ガス接続口	都市ガス	15 A	
	LPガス	15 A	
パナ種類	SGP製 Hパナ × 3		
安全装置	立消え安全装置 (サモカップル方式)		
製品重量	51.0 kg		
付属品	たこ焼きプレート (3), 汁受け (2), ヒートプロテクター (1), 煙突カバー (2)		

部番	品名	材質	備考
1	たこ焼きプレート	FC	黒塗装
2	枠	SUS430	取り外し式
3	天板	SUS430	
4	ヒートプロテクター	SUS430	取り外し式
5	ガスコック		圧電式自動点火 安全装置付
6	操作パネル	SUS430	
7	のぞき窓		
8	煙突カバー	SUS430	取り外し式
9	本体	SUS430	
10	アジャスト	SUS304	
11	汁受け	SUS430	
12	ガス接続口		15 A (R1/2)
13	背面ニゲ板		不燃構造の建築物に設置の場合、取外し可

設置上の注意 熱機器の設置については安全の為、消防法の設置基準に従って設置してください。  
 不燃構造の建築物に設置する場合に限り、背面ニゲ板を取外し設置することができます。  
 改善の為、仕様及び外観を予告なしに変更することがあります。



変更事項 ALTERATION	尺度 SCALE 1/10	日付 DATE	図番 DRAWING No. 05347	工事名 TITLE	納品日 DATE OF DELIVERY
	検図 CHECK	設計 DESIGN	製図 DRAW	営業担当 CHARGE	承認印 APPROVED
				図面名称 DRAWING CORD ガスたこ焼器	