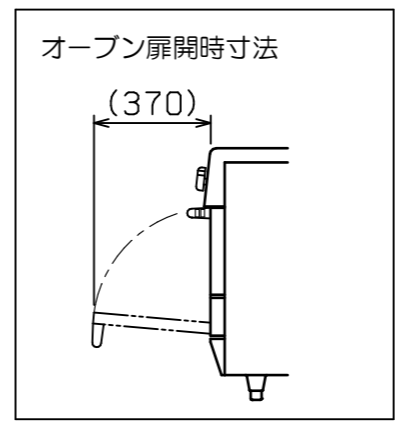
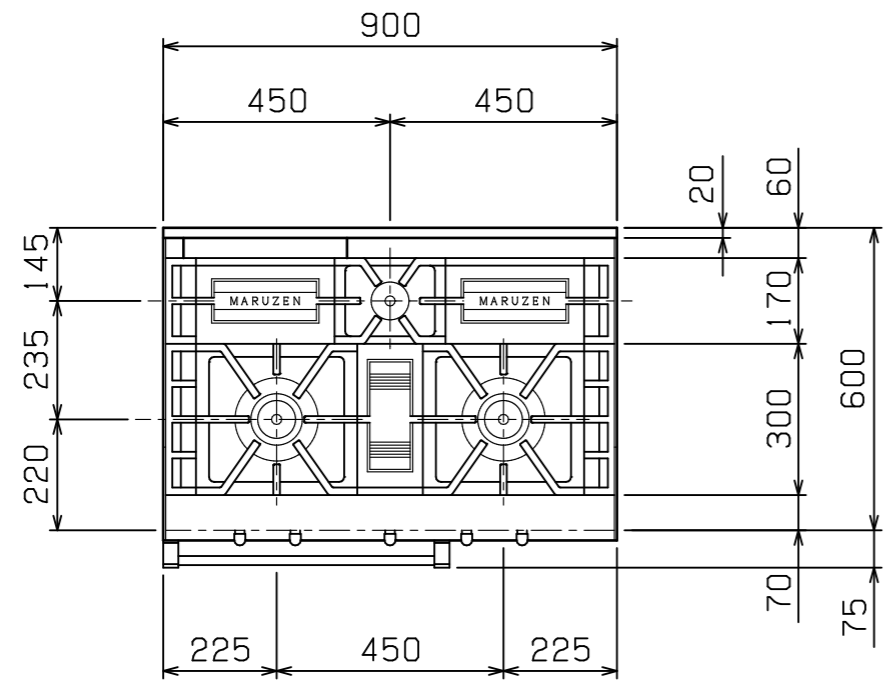
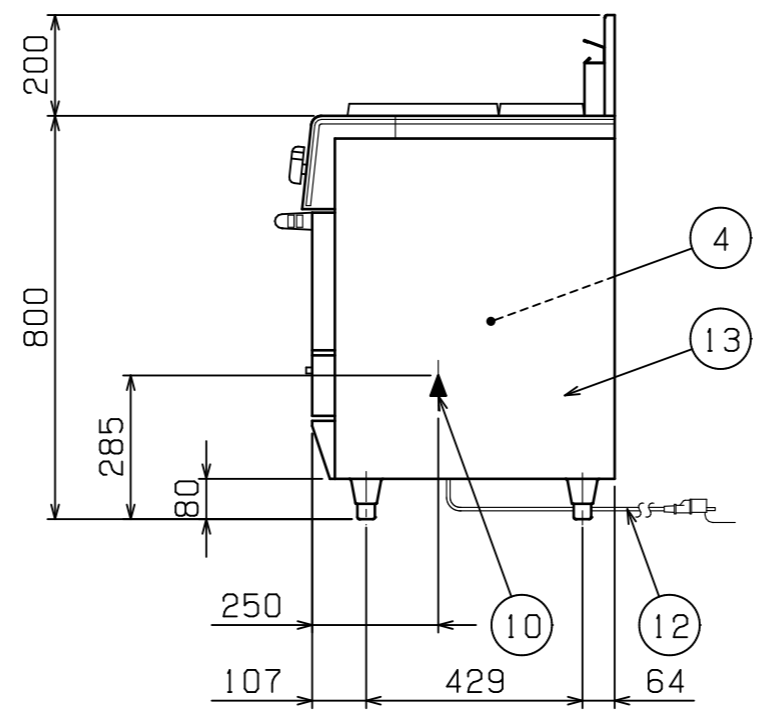
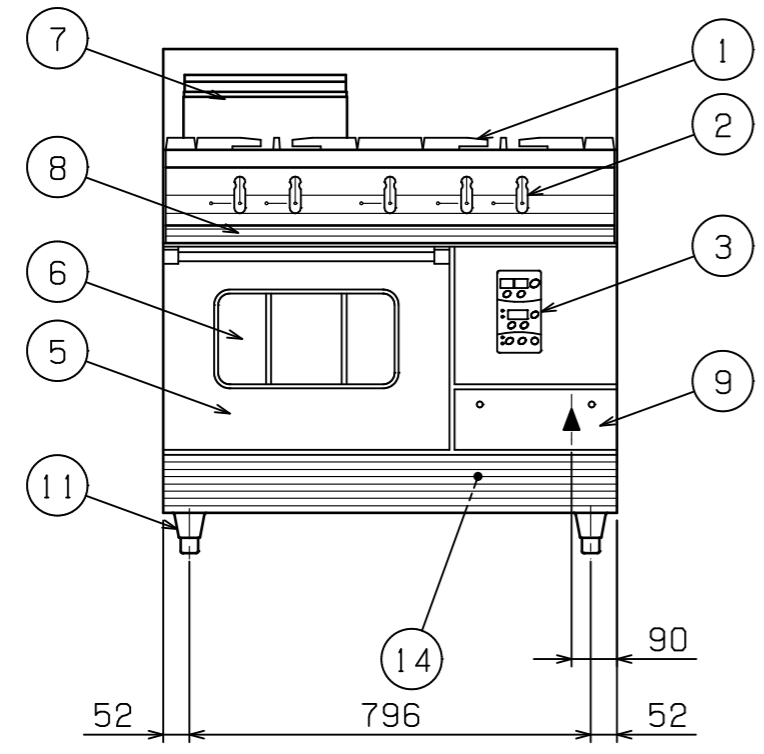


No.	品名 NAME	型式 MODEL	寸法 DIMENSION	台数 QUANTITY
	パワークックガスレンジ	MGRX-096F	900×600×800	




種類	コンベクションオープン搭載 片面式	
ガス消費量	都市ガス	39.6kW (34,000kcal/h)
	LPGガス	36.0kW (2,58kg/h)
ガス接続口	都市ガス	20A (ユニオン)
	LPGガス	20A (ユニオン)
定格電源	単相 100V 50/60Hz 77.9/88.4VA	
定格消費電力	74/84W 50/60Hz	
トップバーナー種類	鋳鉄製 網式リングバーナー (φ165) ×2 鋳鉄製 網式リングバーナー (φ80) ×1	
コンベクション オープン	庫内有効寸法	420 (W) ×300 (D) ×340 (H) ×1
	庫内棚段数	3段 ピッチ80mm
	バーナー種類	鋳鉄製 網式バーナー ×1
	安全装置	立消え安全装置 (フレームロッド方式) 過熱防止装置
	パット外形寸法	398×280 高さ22
付属品	焼網 (2), パット (2), 受皿取手 (1)	
製品重量	128kg	



部番	品名	材質	備考
1	五徳	FC	黒塗装
2	ガスコック		圧電式自動点火
3	コンベクション オープン	操作パネル	
4	庫内	SUS430	100℃~300℃
5	扉	SUS430	No. 4仕上
6	耐熱ガラス	強化ガラス	2重
7	オープン排気筒	SUS430	No. 4仕上
8	汁受け引き出し	SUS430	取手アルミ
9	点検扉	SUS430	No. 4仕上
10	ガス接続口		20A (ユニオン)
11	アジャスト	SUS304	調整幅: -10~+25mm
12	電源コード		2.5m プラグ付 (接地アダプター付)
13	本体	SUS430	No. 4仕上
14	ハイリミット リセットスイッチ		

※ 設置上の注意 熱機器の設置については安全の為、消防法の設置基準に従って設置してください。
 ※ 改善の為、仕様及び外観を予告なしに変更することがあります。

JIA 形式認証番号	T20E001032
------------	------------

 株式会社 マルゼン MARUZEN CO., LTD.	変更事項 ALTERATION	尺度 SCALE A3: 1/15	日付 DATE	図番 DRAWING No. 09795	工事名称 TITLE	納品日 DATE OF DELIVERY
		検図 CHECK	設計 DESIGN	製図 DRAW	営業担当 CHARGE	図面名称 DRAWING CORD パワークックガスレンジ