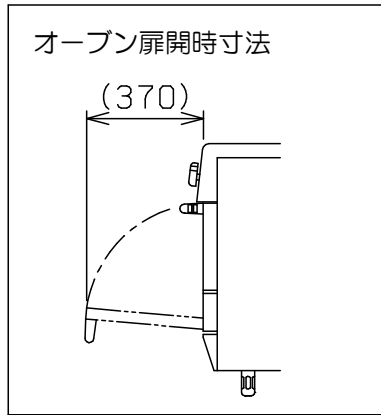
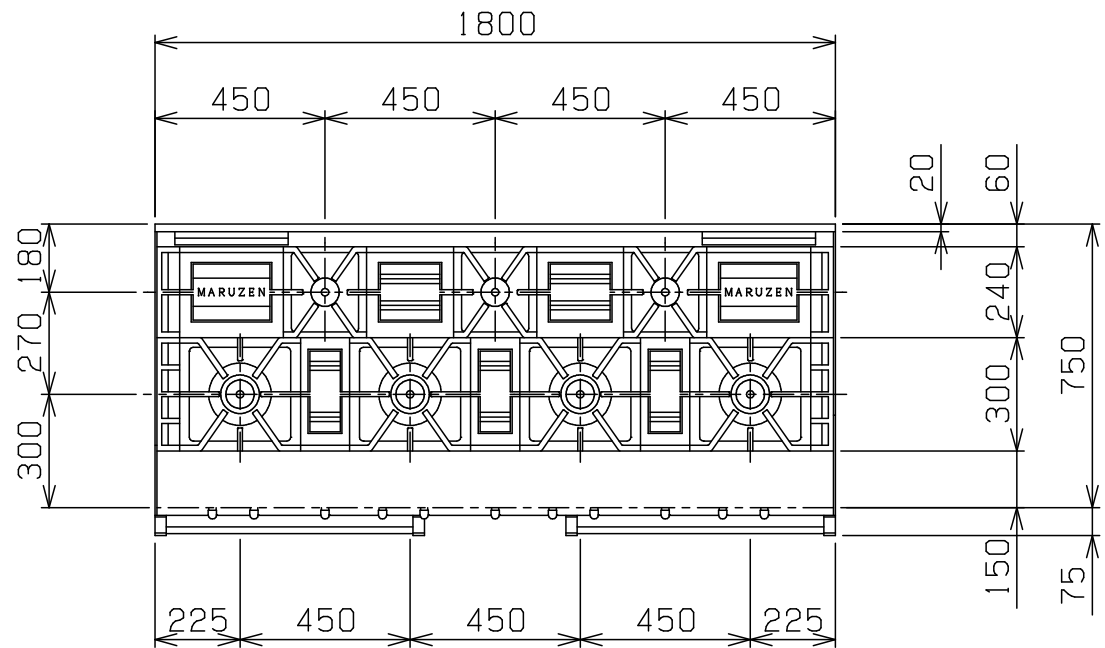
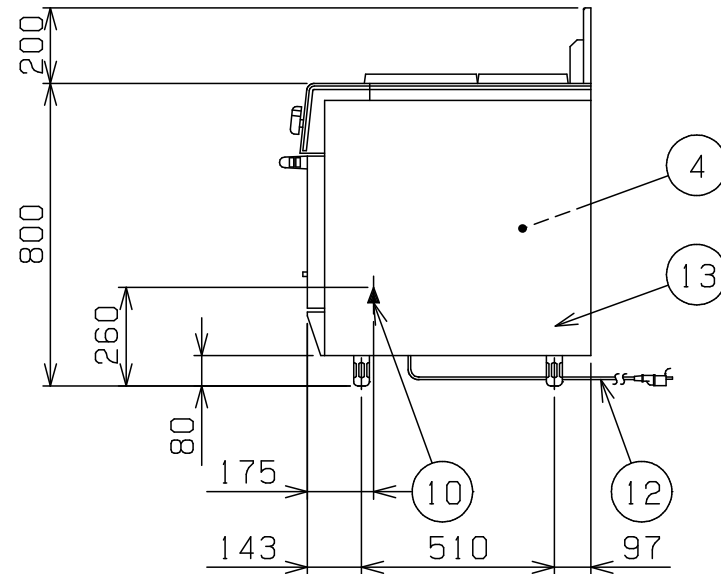
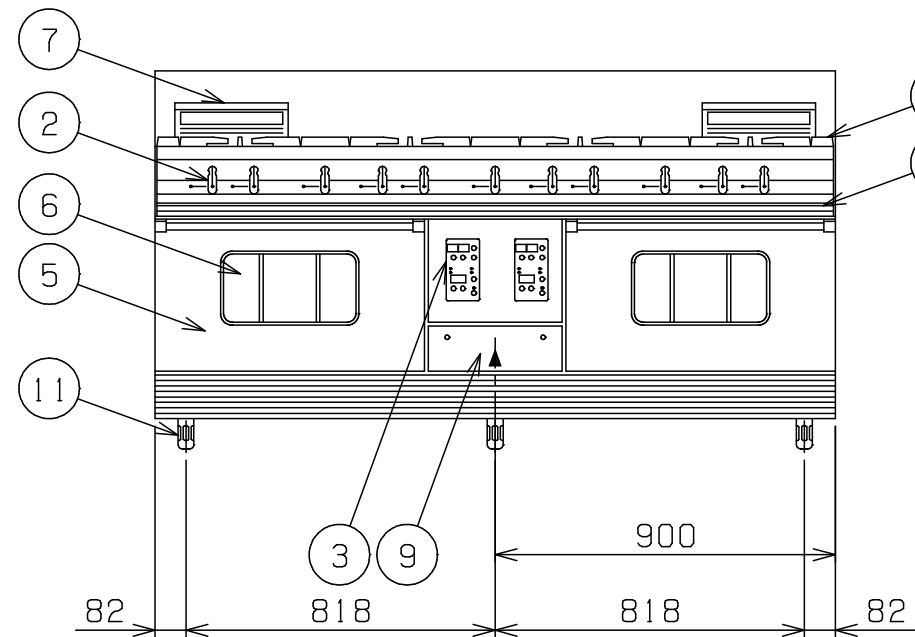


No.	品名 NAME	台数 QUANTITY	型式 MODEL	寸法 DIMENSION
	パワークックガスレンジ		MGRX-187E	




種類	片面式		
外形寸法	間口	奥行	高さ
	1800	750	800
ガス消費量	都市ガス	83.8kW (72,000kcal/h)	
	LPGガス	76.1kW (5.45kg/h)	
ガス接続口	都市ガス	25A	
	LPGガス	25A	
定格電源	単相 100V 50/60Hz		
消費電力	148/168W 50/60Hz		
トッパバーナー種類	鋳鉄製 網式リングバーナー (φ165) ×4 鋳鉄製 網式リングバーナー (φ80) ×3		
コンパクションオープン	庫内有効寸法	565 (W) ×400 (D) ×340 (H) ×2	
	庫内棚段数	3段 ピッチ80mm	
	バーナー種類	鋳鉄製 網式バーナー ×2	
	安全装置	立消え安全装置 (フレームロッド方式) 過熱防止装置	
	バット外形寸法	543×380 高さ22	
	付属品	焼網 (4), バット (4), 受皿取手 (2)	
製品重量	369kg		



部番	品名	材質	備考
1	ゴトク	FC	黒塗装
2	ガスコック	C3771	圧電式自動点火
3	操作パネル		
4	コンパクションオープン 庫内	SUS430	100℃~300℃
5	コンパクションオープン 扉	SUS430	No. 4仕上
6	耐熱ガラス	強化ガラス	2重
7	オープン排気筒	FC	黒塗装
8	シル受	SUS430	取手アルミ
9	点検扉	SUS430	No. 4仕上
10	ガス接続口		25A (ユニオン)
11	アジャスト	FC	黒塗装
12	電源コード		2.5m プラグ付 (接地アダプター付)
13	本体側板	カラー鉄板	白

※ 設置上の注意 熱機器の設置については安全の為、消防法の設置基準に従って設置してください。  
 ※ 改善の為、仕様及び外観を予告なしに変更することがあります。

業務用総合厨房機器メーカー  株式会社マルゼン MARUZEN CO., LTD.	変更事項 ALTERATION	尺度 SCALE 1/20	日付 DATE .	図番 06587 06587	工事名 TITLE パワークックガスレンジ	納品日 DATE OF DELIVERY
		検図 CHECK	設計 DESIGN	製図 DRAW	営業担当 CHARGE	図面名称 DRAWING CORD