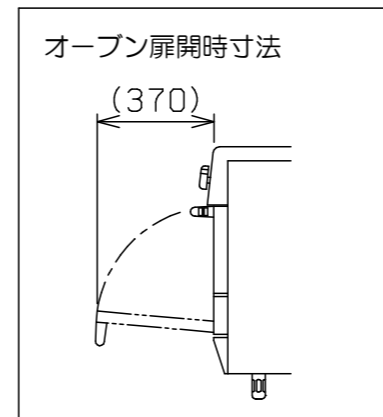
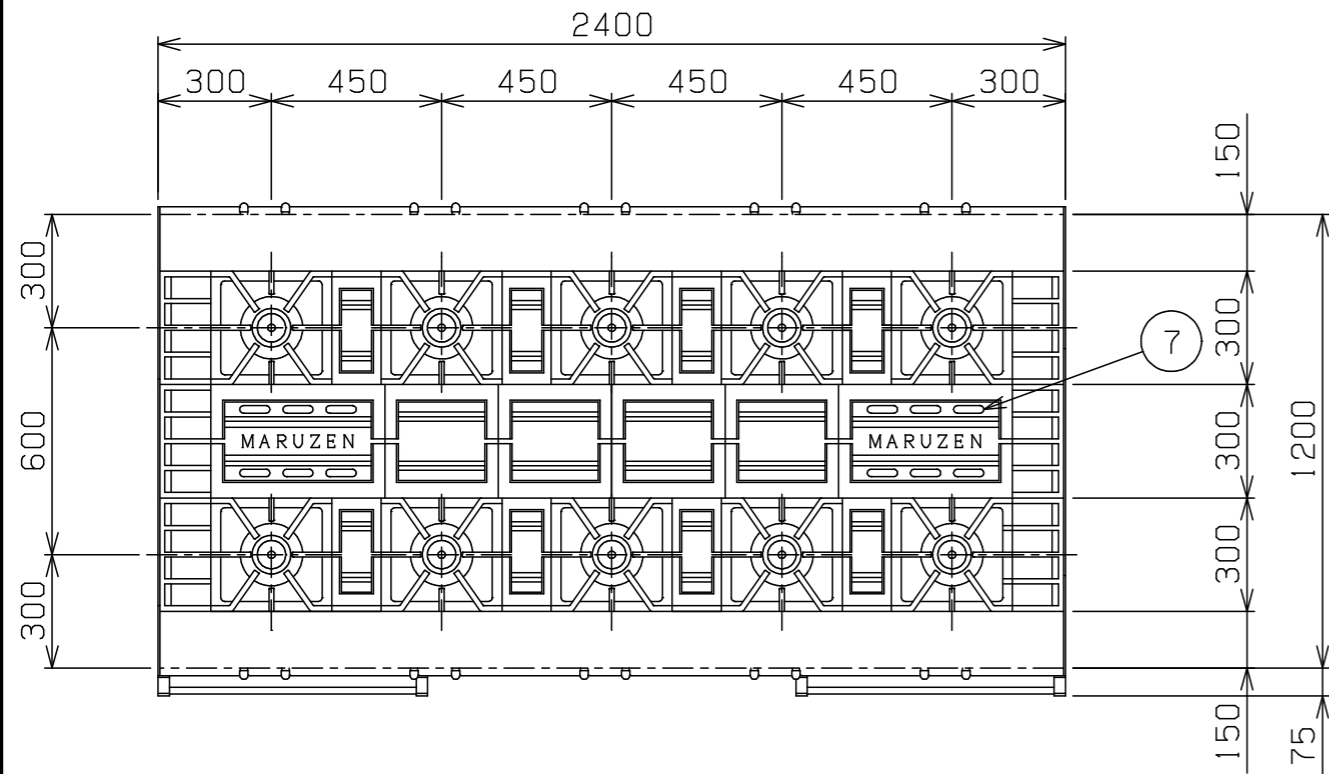
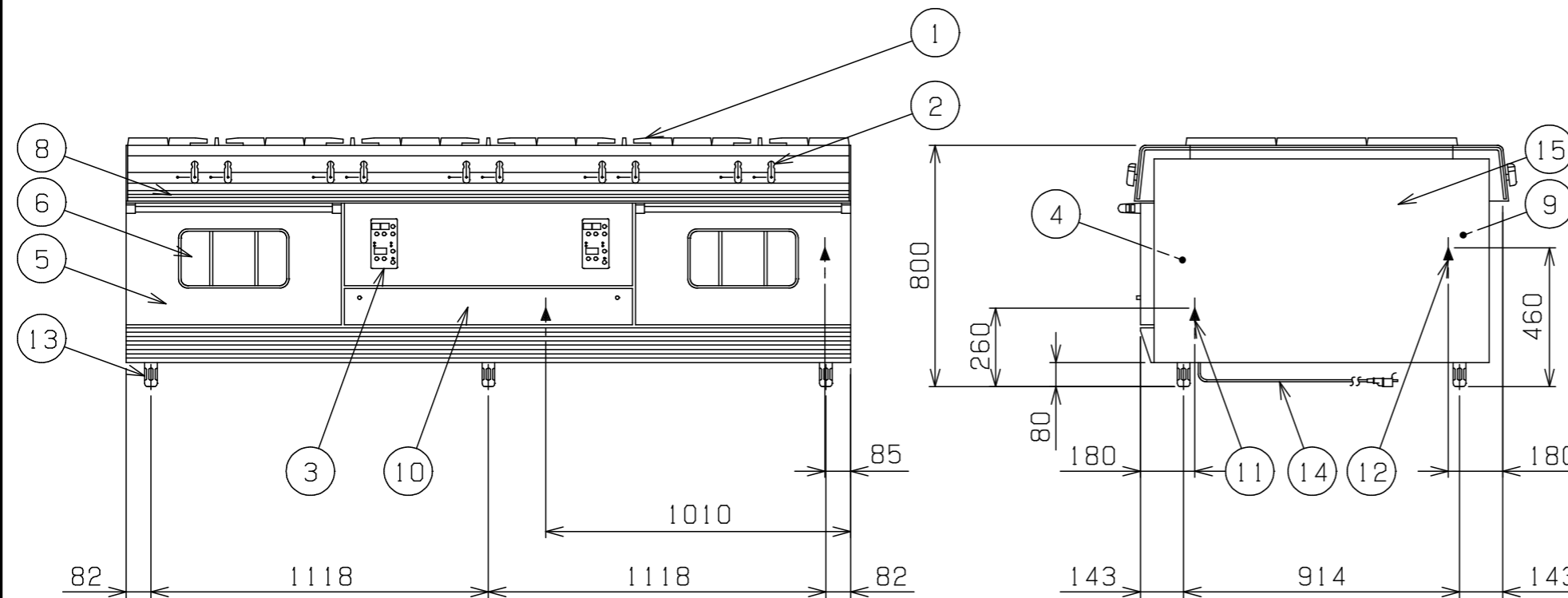


No.	品名 NAME	台数 QUANTITY	型式 MODEL	寸法 DIMENSION
	パワークックガスレンジ		MGRX-2412E	



種類		両面式		
外形寸法		間口	奥行	高さ
		2400	1200	800
ガス消費量	都市ガス	150kW (129,000kcal/h)		
	LPガス	137kW (9,83kg/h)		
ガス接続口	都市ガス	25A×2		
	LPガス	25A×2		
定格電源		単相 100V 50/60Hz		
消費電力		148/168W 50/60Hz		
トッバー種類		鋳鉄製 網式リングバーナー (φ165) ×10		
コンパクションオープン	庫内有効寸法	565 (W) ×400 (D) ×340 (H) ×2		
	庫内棚段数	3段 ピッチ80mm		
	バーナー種類	鋳鉄製 網式バーナー ×2		
	安全装置	立消え安全装置 (フレームロッド方式) 過熱防止装置		
	バット外形寸法	543×380 高さ22		
付属品		焼網 (4), バット (4), 受皿取手 (2)		
収納庫内寸法		1105 (W) ×360 (D) ×390 (H) ×2		
製品重量		584kg		



部番	品名	材質	備考
1	ゴトク	FC	黒塗装
2	ガスコック	C3771	圧電式自動点火
3	操作パネル		
4	コンパクションオープン 庫内	SUS430	100℃~300℃
	扉	SUS430	No. 4仕上
6	耐熱ガラス	強化ガラス	2重
7	オープン排気筒	FC	黒塗装
8	シル受	SUS430	取手アルミ
9	収納庫	SUS430	No. 4仕上
10	点検扉	SUS430	No. 4仕上
11	ガス接続口		オープン側 25A (ユニオン)
12	ガス接続口		収納庫側 25A (ユニオン)
13	アジャスト	FC	黒塗装
14	電源コード		2.5m プラグ付 (接地アダプター付)
15	本体側板	カラー鉄板	白

※ 設置上の注意 熱機器の設置については安全の為、消防法の設置基準に従って設置してください。

※ 改善の為、仕様及び外観を予告なしに変更することがあります。



業務用総合厨房機器メーカー	変更事項 ALTERATION	尺度 SCALE 1/20	日付 DATE .	図番 DRAWING No. 06589	工事名 TITLE	納品日 DATE OF DELIVERY
株式会社マルゼン MARUZEN CO., LTD.		検図 CHECK	設計 DESIGN	製図 DRAW	営業担当 CHARGE	承認印 APPROVED
					図面名称 DRAWING CORD パワークックガスレンジ	