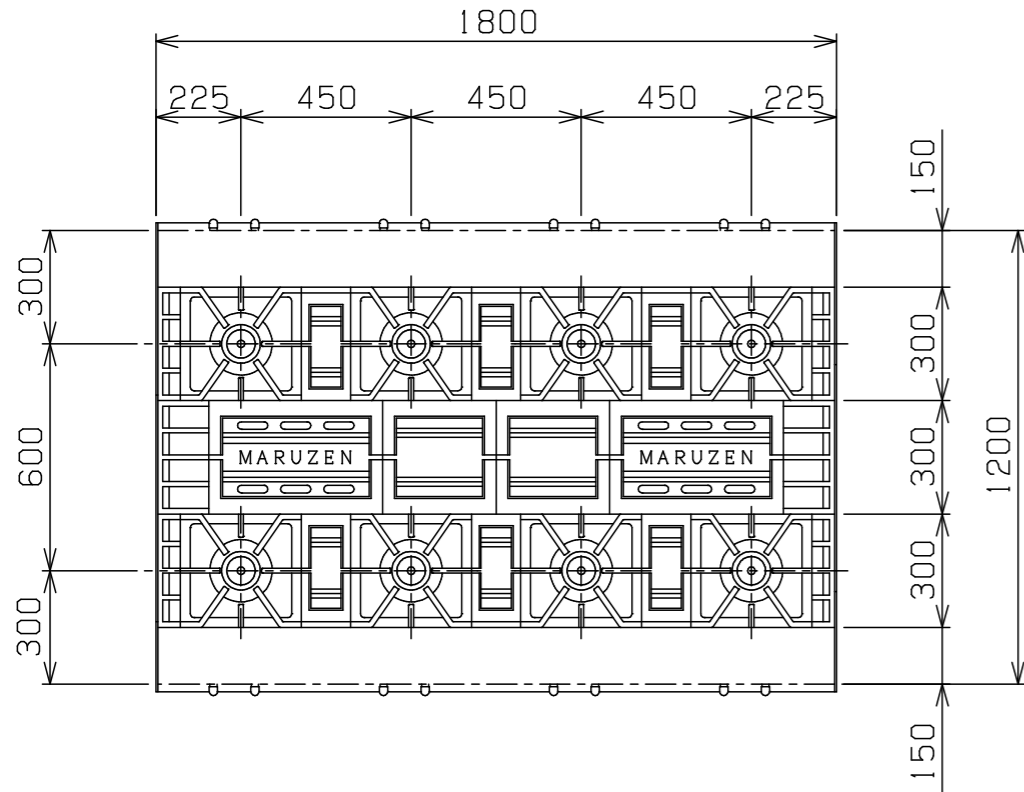
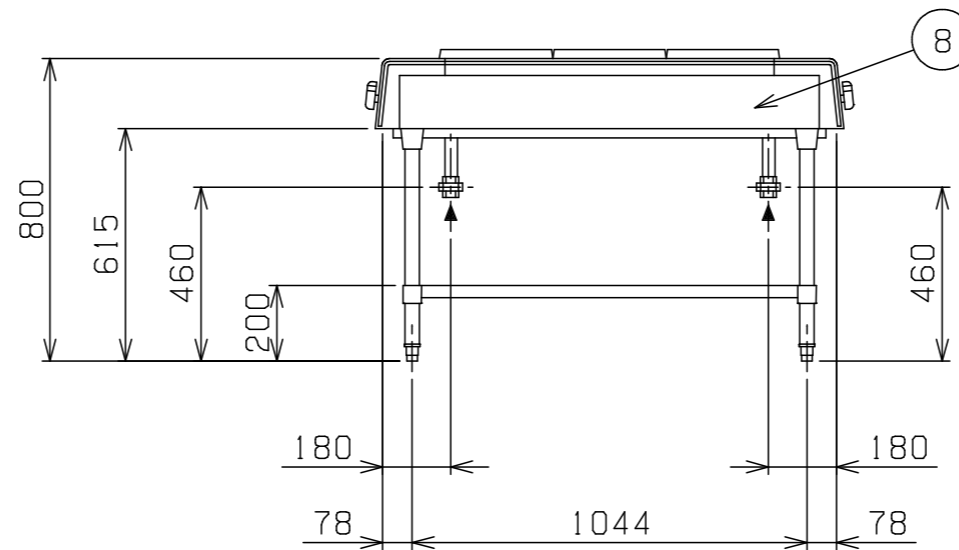
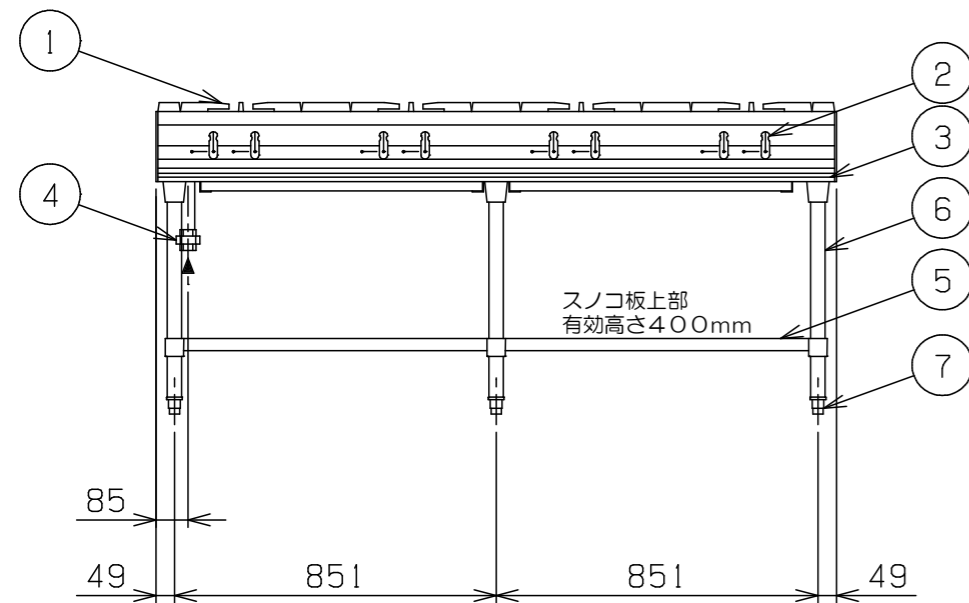


No.	品名 NAME	台数 QUANTITY	型式 MODEL	寸法 DIMENSION
	パワーックガステーブル		MGTX-1812E	



種類	両面式		
	間口	奥行	高さ
外形寸法	1800	1200	800
ガス消費量	都市ガス	107kW (92,000kcal/h)	
	LPガス	97.6kW (6,99kg/h)	
ガス接続口	都市ガス	20A×2	
	LPガス	20A×2	
トップバーナー種類	鋳鉄製 網式リングバーナー (φ165)×8		
製品重量	230kg		



部番	品名	材質	備考
1	ゴトク	FC	黒塗装
2	ガスコック	C3771	圧電式自動点火
3	シル受	SUS430	取手アルミ
4	ガス接続口		20A (ユニオン)
5	スノコ板	SUS430	No. 4仕上 取外し方式
6	脚	SUS304	φ38
7	アジャスト	SUS304	
8	本体側板	カラー鉄板	白

※ 設置上の注意 熱機器の設置については安全の為、消防法の設置基準に従って設置してください。

※ 改善の為、仕様及び外観を予告なしに変更することがあります。

業務用総合厨房機器メーカー  株式会社マルゼン MARUZEN CO., LTD.	変更事項 ALTERATION	尺度 SCALE 1/20	日付 DATE .	図番 DRAWING No. 06603	工事名 TITLE	納品日 DATE OF DELIVERY
		検図 CHECK	設計 DESIGN	製図 DRAW	営業担当 CHARGE	図面名称 DRAWING CORD パワーックガステーブル