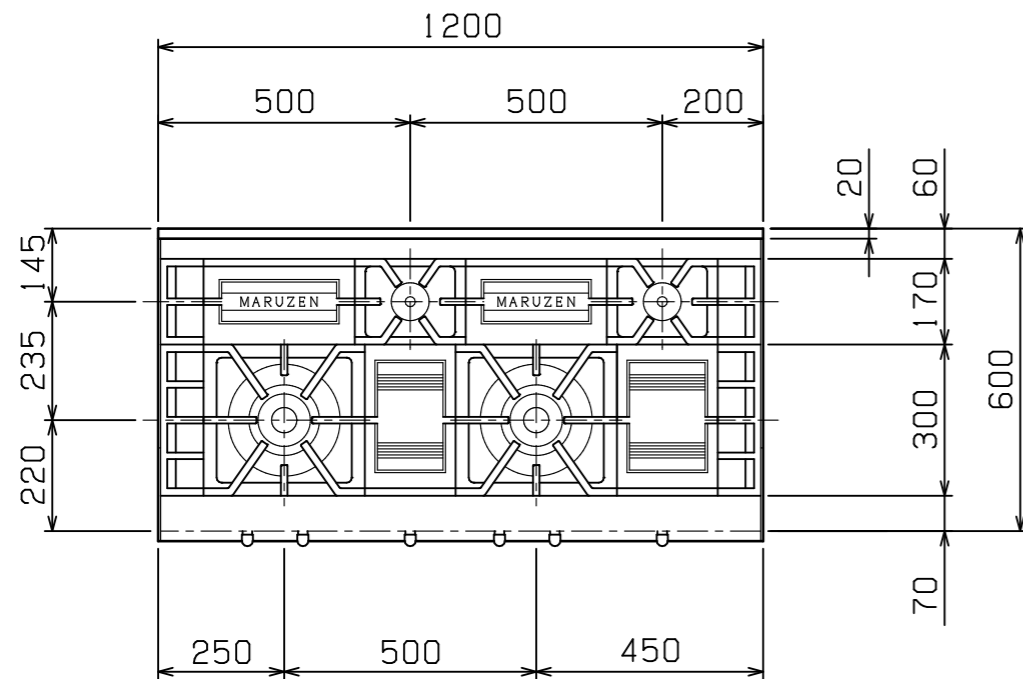


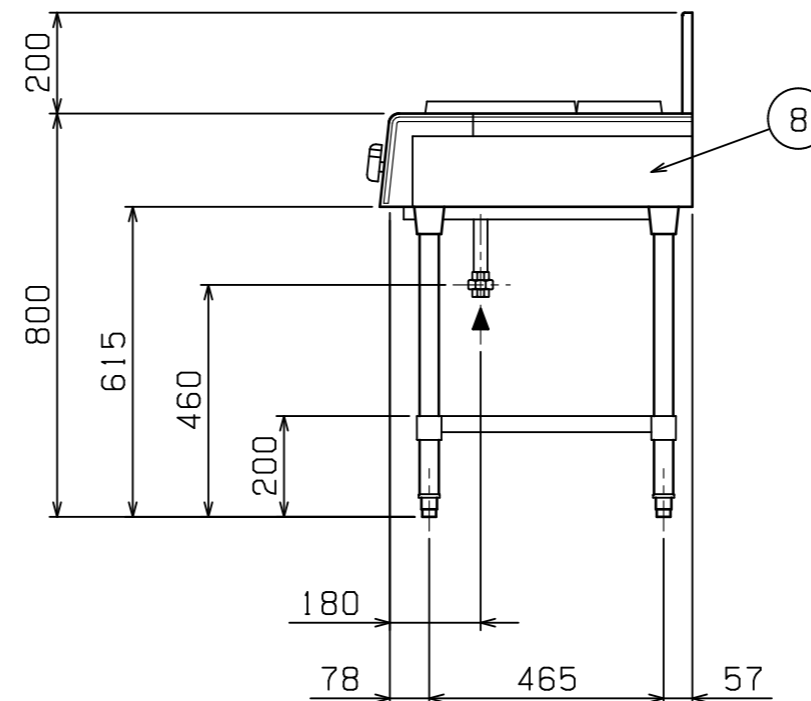
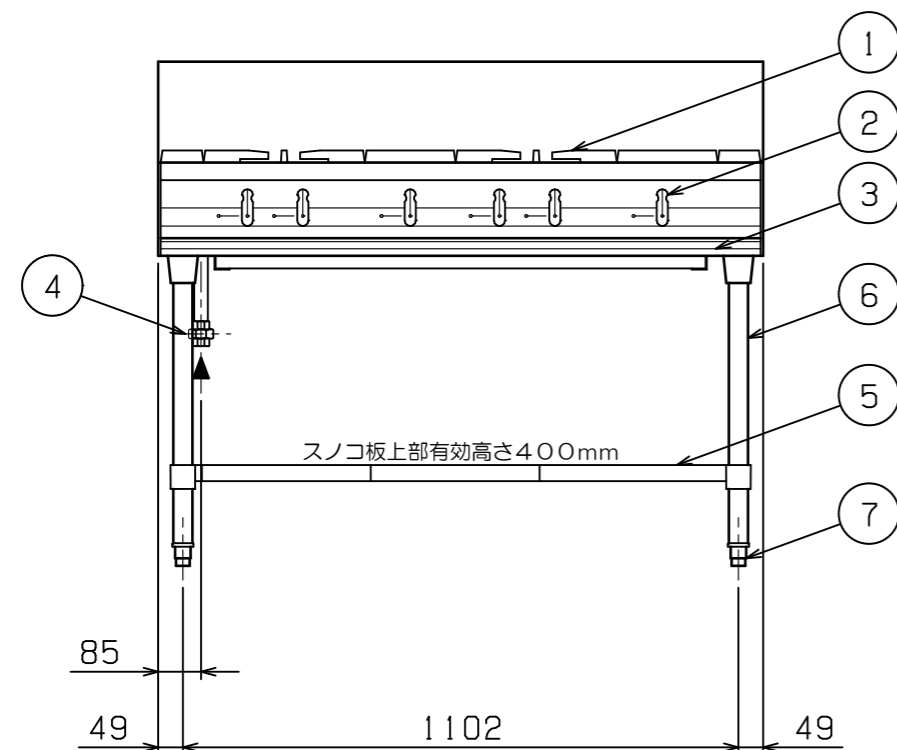
No.	品名 NAME	型式 MODEL	寸法 DIMENSION	台数 QUANTITY
	パワーックガステーブル	MGT XU-126F	1200×600×800	



※ ( ) 表記はガス会社カタログ表記バーナー名

種類	内部炎口バーナー搭載 (※スーパーバーナー) 片面式	
ガス消費量	都市ガス	34.9kW (30,000kcal/h)
	LPガス	33.5kW (2.40kg/h)
ガス接続口	都市ガス	20A (ユニオン)
	LPガス	20A (ユニオン)
トップバーナー種類	内部炎口バーナー	×2
	鋳鉄製 網式リングバーナー (φ80)	×2
製品重量	112kg	

部番	品名	材質	備考
1	五徳	FC	黒塗装
2	ガスコック		圧電式自動点火
3	汁受け引き出し	SUS430	取手アルミ
4	ガス接続口		20A (ユニオン)
5	スノコ板	SUS430	No. 4仕上 (取外し方式・3分割)
6	脚	SUS304	φ38
7	アジャスト	SUS304	調整幅: -15~+25mm
8	本体	SUS430	No. 4仕上



※ 設置上の注意 熱機器の設置については安全の為、消防法の設置基準に従って設置してください。  
 ※ 改善の為、仕様及び外観を予告なしに変更することがあります。

JIA 形式認証番号	T20E001034
------------	------------



変更事項 ALTERATION

尺度 SCALE  
A3: 1/15

日付 DATE

図番 DRAWING No.  
09820

工事名称 TITLE

納品日 DATE OF DELIVERY

検図 CHECK

設計 DESIGN

製図 DRAW

営業担当 CHARGE

図面名称 DRAWING CORD

No.

パワーックガステーブル