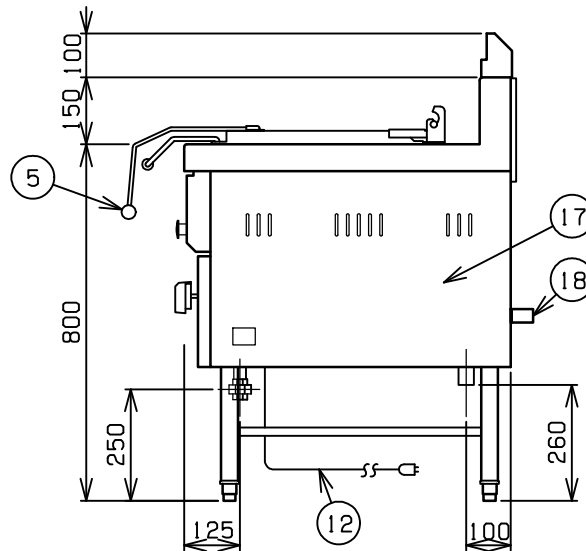
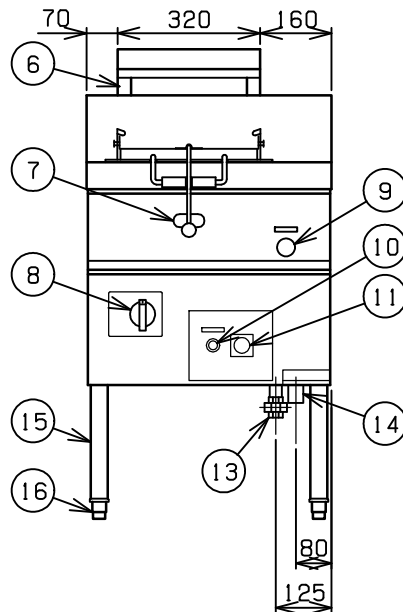
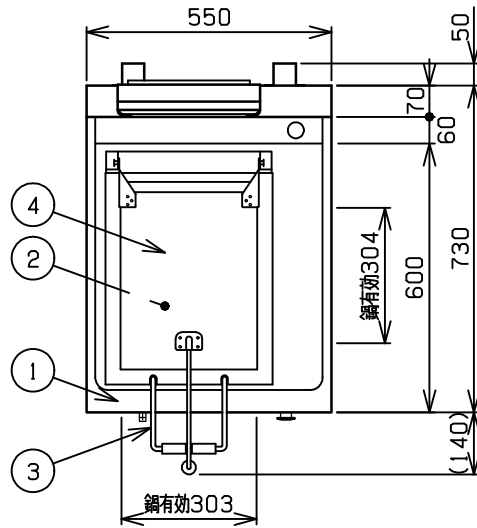


No.	品名NAME	台数QUANTITY	型式MODEL・寸法MEASUR
	本格派シリーズ ガス餃子焼器		MGZS-057BT



種類		お知らせタイマ-付		
外形寸法	間口	奥行	高さ	
	550	730	800	
ガス消費量	都市ガス	15.5kW(13,300kcal/h)		
	LPガス	15.5kW(1.11kg/h)		
ガス接続口	都市ガス	20A		
	LPガス	20A		
定格電源	単相 100V 50/60Hz			
消費電力	6W			
パナ-種類	独立混合管パナ-セット ×1			
製品重量	72.5kg			
鍋仕様	t9.0×303(W)×304(D)			
付属品	ゴミ受(1)			

部番	品名	材質	備考
1	トップ	SUS430	t1.0
2	鍋	SS	鍋枠(SPHC t2.3)
3	鍋取手	SUS304	10 木管取手付
4	フタ	SUS430	t1.0
5	フタ取手	樹脂	32
6	排気筒	SUS430	t0.8 排気カバー付
7	のぞき窓	強化ガラス	t3.0
8	ガスコック	C3771	圧電式自動点火
9	タイマ-スイッチ		
10	電源スイッチ		照光ランプ付
11	タイマ-		
12	電源コード		3m
13	ガス接続口		ユニオン
14	排水口		25A
15	脚	SUS304	t1.2 38
16	アジャスト	SUS304	
17	本体側板	SUS430	t1.0
18	背面ニゲ板		不燃構造の建築物に設置の場合、取外し可

設置上の注意 熱機器の設置については安全の為、消防法の設置基準に従って設置してください。
 不燃構造の建築物に設置する場合に限り、背面ニゲ板を取外し設置することができます。
 改善の為、仕様及び外観を予告なしに変更することがあります。



変更事項 ALTERATION	縮尺 SCALE	日付 DATE	図番 DRAWING No.	工事名 TITLE	備考 REMARKS
	1/12	・	01682		
検図 CHECK	設計 DESIGN	製図 DRAW	営業担当 CHARGE	図面名称 DRAWING CORD	承認印 APPROVED
				本格派シリーズ ガス餃子焼器	