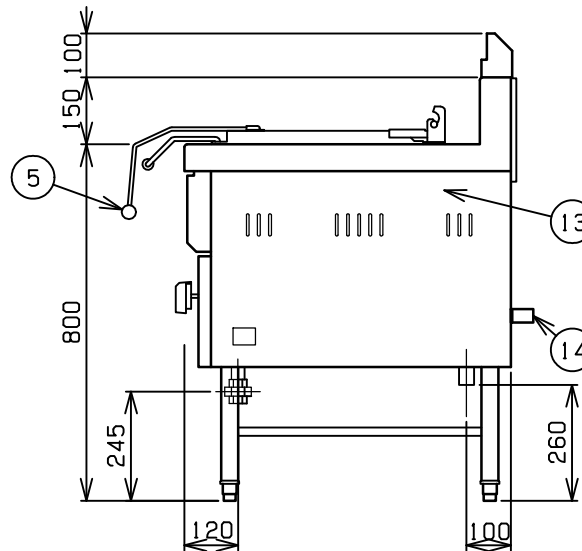
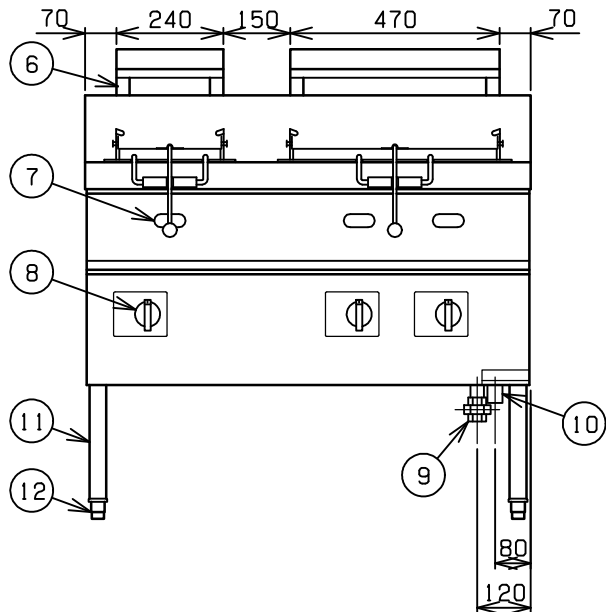
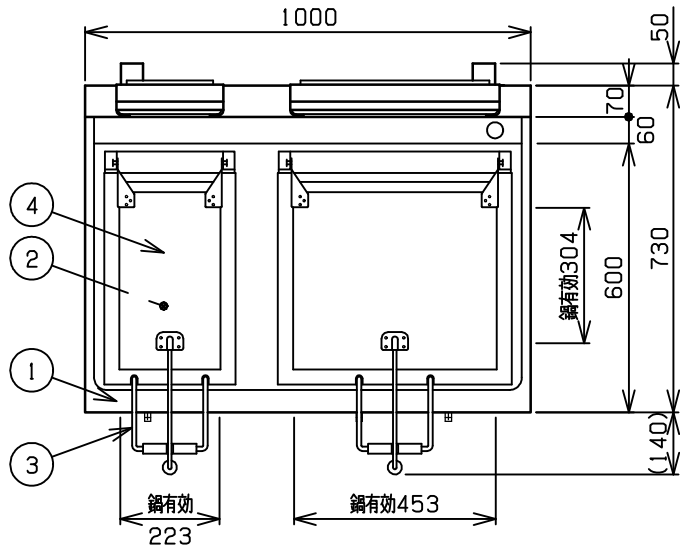


| | | | |
|-----|----------------|-------------|----------------------|
| No. | 品名 NAME | 台数 QUANTITY | 型式 MODEL ・ 寸法 MEASUR |
| | 本格派シリーズ ガス餃子焼器 | | MGZS-107WB |



| | | | |
|-------|----------------------|----------------------|-----|
| 外形寸法 | 間口 | 奥行 | 高さ |
| | 1000 | 730 | 800 |
| ガス消費量 | 都市ガス | 38.3kW(32,900kcal/h) | |
| | LPガス | 38.3kW(2.74kg/h) | |
| ガス接続口 | 都市ガス | 25A | |
| | LPガス | 25A | |
| パナ種類 | 独立混合管パナセット 左:×1 右:×2 | | |
| 製品重量 | 129kg | | |
| 鍋仕様 | 左 | t9.0×223(W)×304(D) | |
| | 右 | t9.0×453(W)×304(D) | |
| 付属品 | ゴミ受(1) | | |

| 部番 | 品名 | 材質 | 備考 |
|----|-------|--------|---------------------|
| 1 | トップ | SUS430 | t1.0 |
| 2 | 鍋 | SS | 鍋枠(SPHC t2.3) |
| 3 | 鍋取手 | SUS304 | 10 木管取手付 |
| 4 | フタ | SUS430 | t1.0 |
| 5 | フタ取手 | 樹脂 | 32 |
| 6 | 排気筒 | SUS430 | t0.8 排気カバー付 |
| 7 | のぞき窓 | 強化ガラス | t3.0 |
| 8 | ガスコック | C3771 | 圧電式自動点火 |
| 9 | ガス接続口 | | ユニオン |
| 10 | 排水口 | | 25A |
| 11 | 脚 | SUS304 | t1.2 38 |
| 12 | アジャスト | SUS304 | |
| 13 | 本体側板 | SUS430 | t1.0 |
| 14 | 背面ニゲ板 | | 不燃構造の建築物に設置の場合、取外し可 |

設置上の注意 熱機器の設置については安全の為、消防法の設置基準に従って設置してください。
不燃構造の建築物に設置する場合には限り、背面ニゲ板を取外し設置することができます。
改善の為、仕様及び外観を予告なしに変更することがあります。



| | | | | | |
|-----------------|-----------|---------|----------------|-------------------|--------------|
| 変更事項 ALTERATION | 縮尺 SCALE | 日付 DATE | 図番 DRAWING No. | 工事名 TITLE | 備考 REMARKS |
| | 1/12 | . | 01680 | | |
| 検図 CHECK | 設計 DESIGN | 製図 DRAW | 営業担当 CHARGE | 図面名称 DRAWING CORD | 承認印 APPROVED |
| | | | | 本格派シリーズ ガス餃子焼器 | |