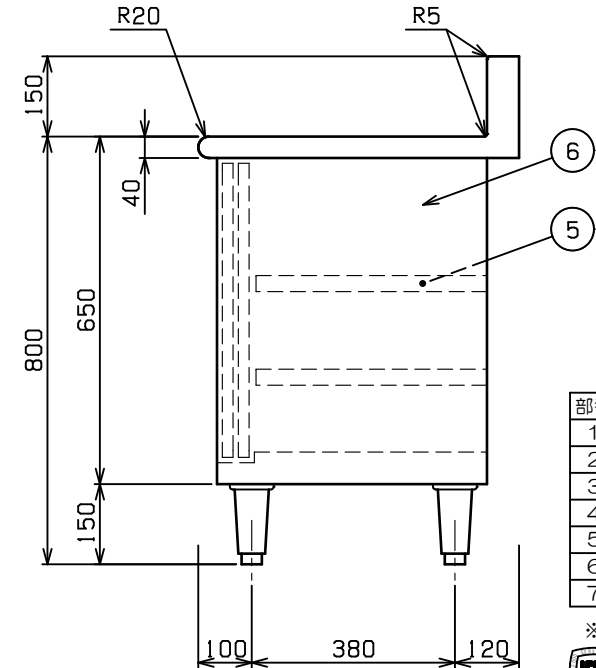
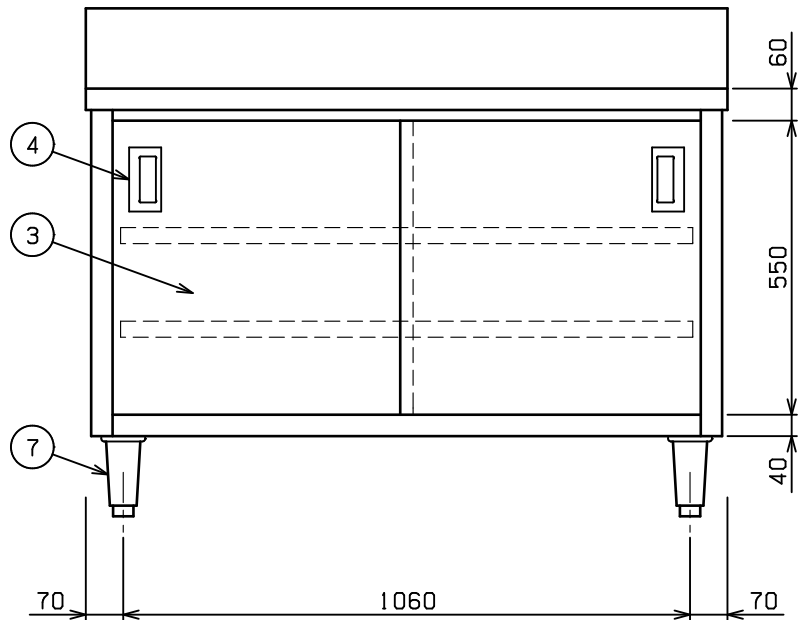
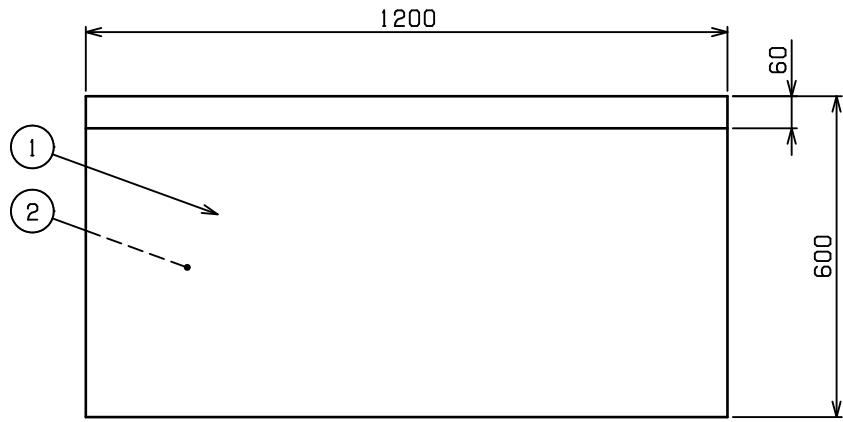


No.	品名 NAME	型式 MODEL	寸法 DIMENSION	台数 QUANTITY
	エクセレントシリーズ 調理台引戸付 (バックあり)	MH-126X	1200×600×800	

製品重量	68.3kg
------	--------



部番	品名	材質	備考
1	トップ	SUS430	t1.2 No. 4仕上
2	トップ補強	SUS430	t1.5
3	引違戸	SUS430	t0.8 No. 4仕上
4	引戸取手	SUS304	
5	自在棚	SUS430	t1.0 No. 4仕上
6	本体	SUS430	t1.0 No. 4仕上
7	アジャスト	SUS304	調整幅：-5~+30mm

※ 改善の為、仕様及び外観を予告なしに変更することがあります。



業務用総合厨房機器メーカー 株式会社 マルゼン MARUZEN CO., LTD.	変更事項 ALTERATION	尺度 SCALE A3: 1/10	日付 DATE	図番 DRAWING No. 09534	工事名称 TITLE	納品日 DATE OF DELIVERY
		検図 CHECK	設計 DESIGN	製図 DRAW	営業担当 CHARGE	図面名称 DRAWING CORD エクセレントシリーズ 調理台引戸付 (バックあり)