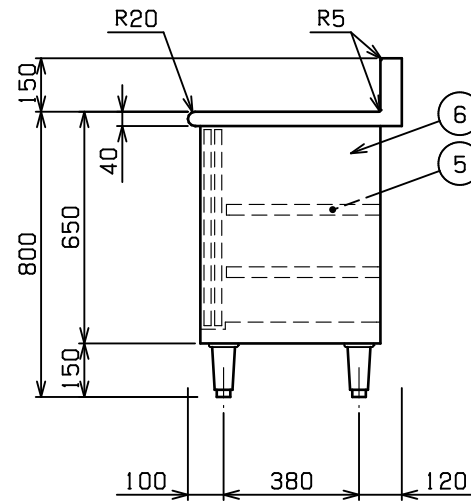
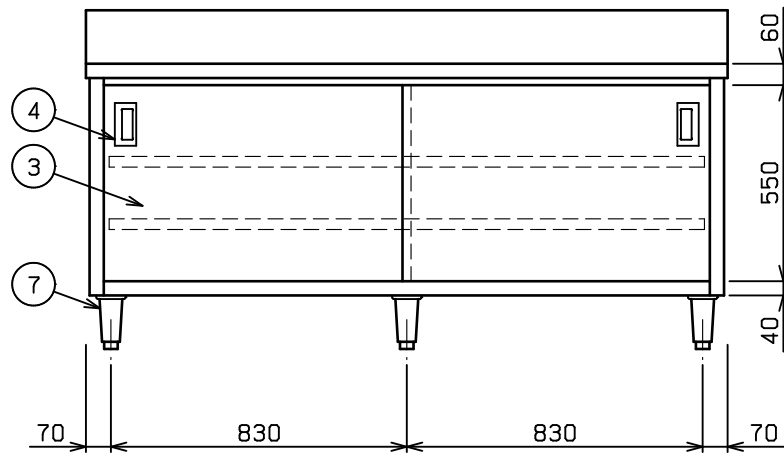
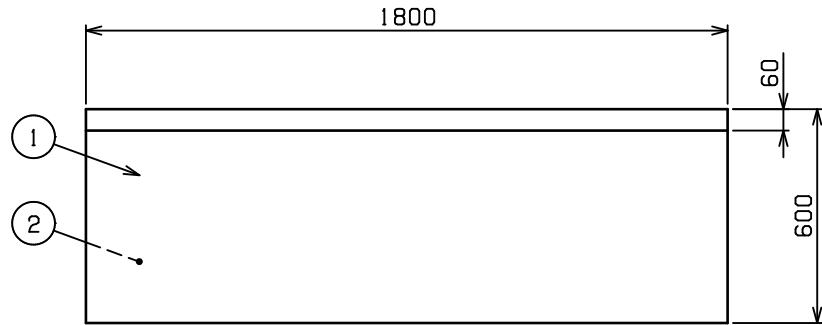


No.	品名 NAME	型式 MODEL	寸法 DIMENSION	台数 QUANTITY
	エクセレントシリーズ 調理台引戸付 (バックあり)	MH-186X	1800×600×800	

製品重量	104.5kg
------	---------



部番	品名	材質	備考
1	トップ	SUS430	t1.2 No. 4仕上
2	トップ補強	SUS430	t1.5
3	引違戸	SUS430	t0.8 No. 4仕上
4	引戸取手	SUS304	
5	自在棚	SUS430	t1.0 No. 4仕上
6	本体	SUS430	t1.0 No. 4仕上
7	アジャスト	SUS304	調整幅: -5~+30mm

※ 改善の為、仕様及び外観を予告なしに変更することがあります。



JFEA 業務用厨房設備機器基準適合品

業務用総合厨房機器メーカー  
 株式会社 マルゼン  
 MARUZEN CO., LTD.

変更事項 ALTERATION

尺度 SCALE  
A3: 1/15

日付 DATE

図番 DRAWING No.  
09539

工事名称 TITLE

納品日 DATE OF DELIVERY

検図 CHECK

設計 DESIGN

製図 DRAW

営業担当 CHARGE

図面名称 DRAWING CORD

No.

エクセレントシリーズ 調理台引戸付 (バックあり)