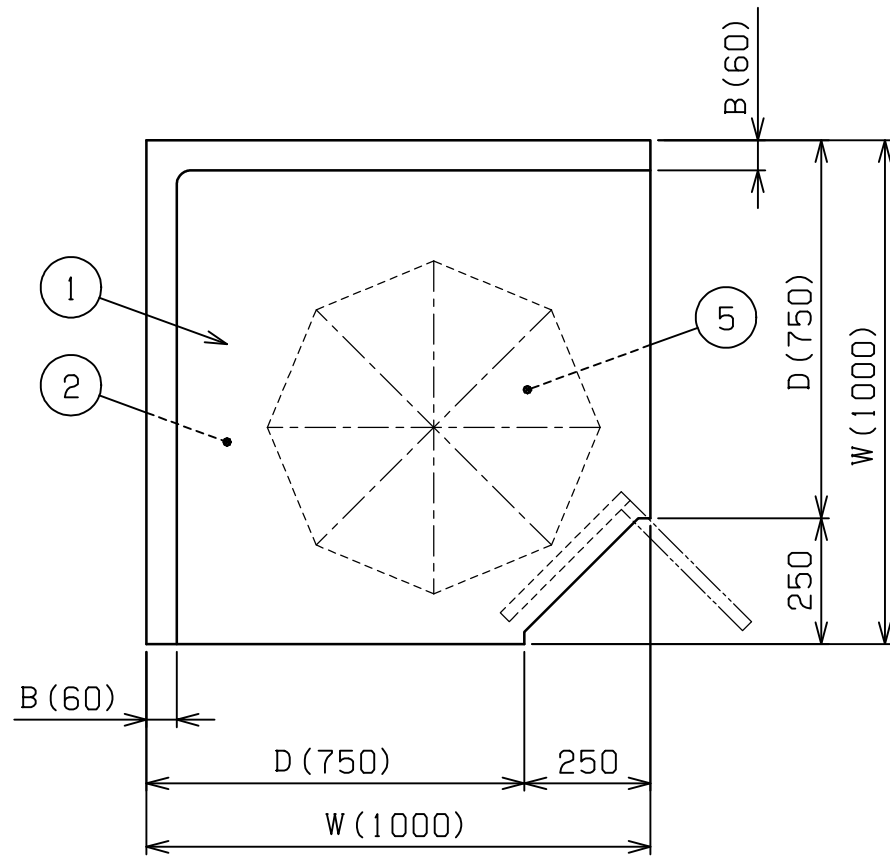
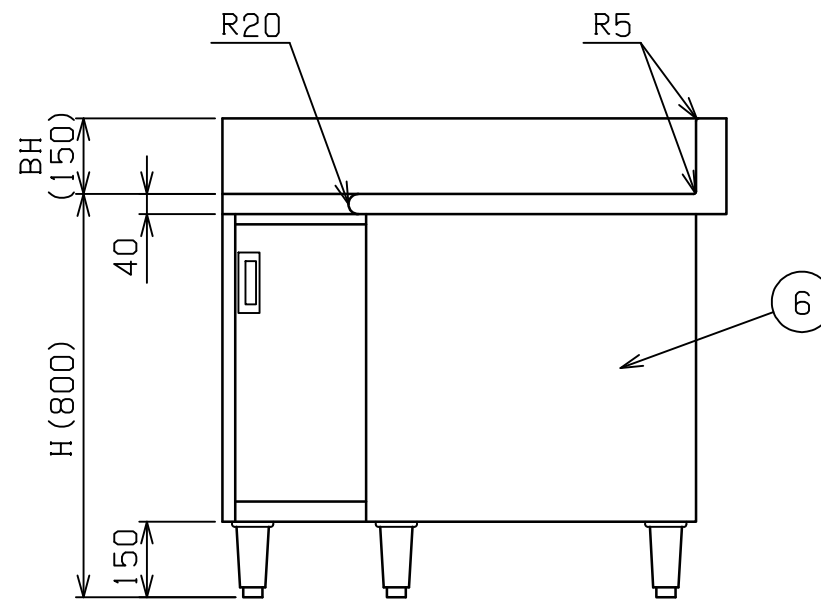
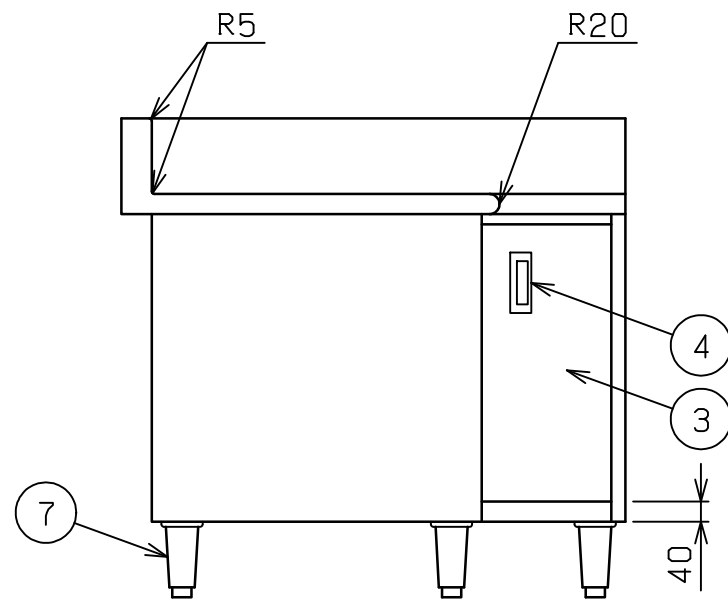


No.	品名 NAME	台数 QUANTITY	型式 MODEL	寸法 MEASUR
	エクセレントシリーズ コナ-台 開き戸付		MHC - X	




型式	寸法	W	D	H	BH	B
MHC - 60X		850	600	800	150	60
MHC - 75X		1000	750	800	150	60



部番	品名	材質	備考
1	トップ	SUS430	t1.2 No.4仕上
2	トップ補強	ボンデ	t1.6
3	開き戸	SUS430	t0.8 No.4仕上
4	取手	SUS304	
5	回転棚	SUS430	t1.0 No.4仕上
6	本体	SUS430	t1.0 No.4仕上
7	アジャスト	SUS304	

本図はMHC - 75Xを示す

改善の為、仕様及び外観を予告なしに変更することがあります。

業務用総合厨房機器メ-カ-  株式会社 マルゼン MARUZEN CO.,LTD.	変更事項 ALTERATION	縮尺 SCALE 1/15	日付 DATE .	図番 DRAWING No. 01861	工事名 TITLE	備考 REMARKS
	検図 CHECK	設計 DESIGN	製図 DRAW	営業担当 CHARGE	図面名称 DRAWING CORD エクセレントシリーズ コナ-台 開き戸付	承認印 APPROVED