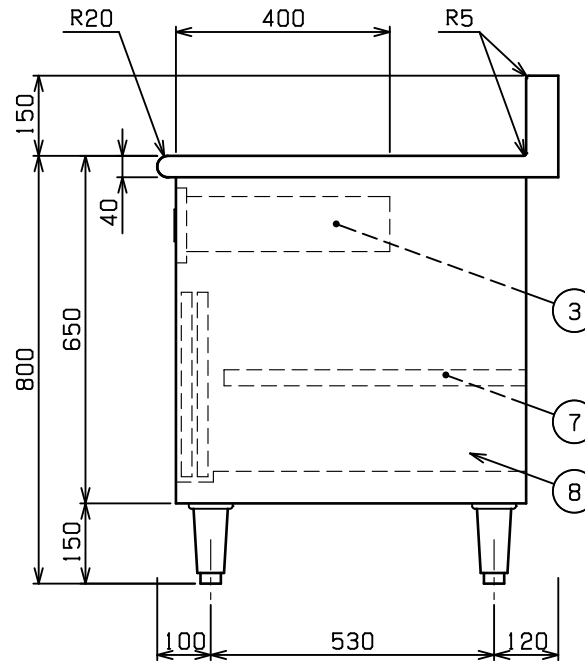
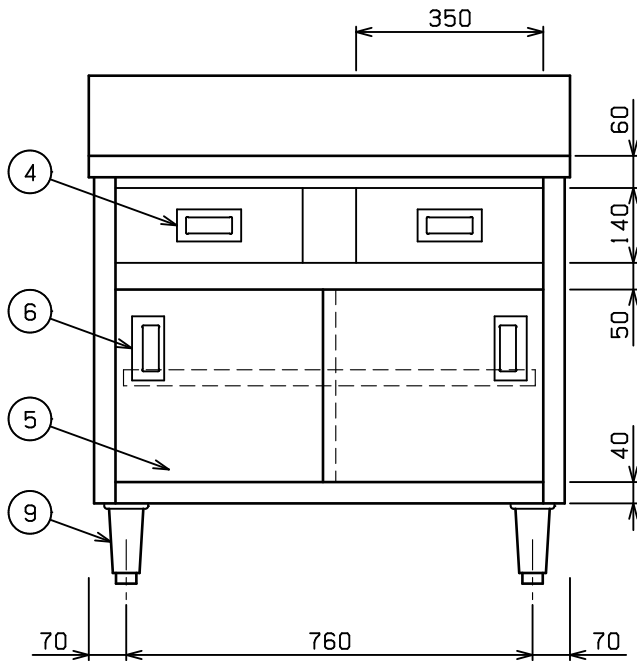
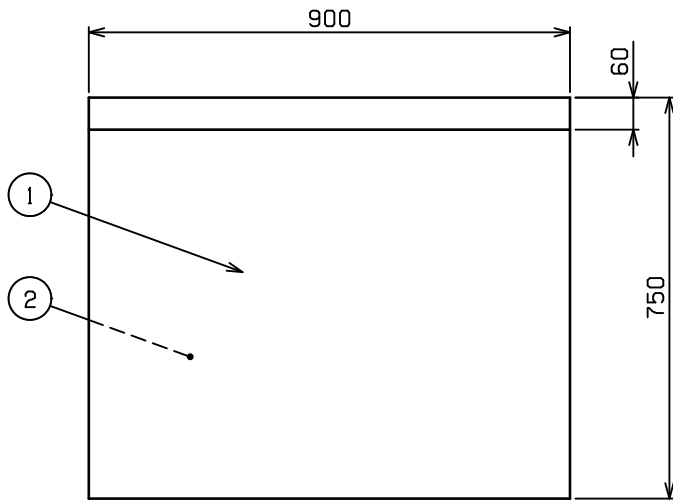


| No. | 品名 NAME                       | 型式 MODEL | 寸法 DIMENSION | 台数 QUANTITY |
|-----|-------------------------------|----------|--------------|-------------|
|     | エクセレントシリーズ 調理台 引出し引戸付 (バックあり) | MHD-097X | 900×750×800  |             |

|      |        |
|------|--------|
| 製品重量 | 86.7kg |
|------|--------|



| 部番 | 品名    | 材質     | 備考                           |
|----|-------|--------|------------------------------|
| 1  | トップ   | SUS430 | t1.2 No.4仕上                  |
| 2  | トップ補強 | SUS430 | t1.5                         |
| 3  | 引出し本体 | SUS430 | t1.0<br>有効寸法: W316×D370×H113 |
| 4  | 引出し取手 | SUS304 |                              |
| 5  | 引違戸   | SUS430 | t0.8 No.4仕上                  |
| 6  | 引戸取手  | SUS304 |                              |
| 7  | 自在棚   | SUS430 | t1.0 No.4仕上                  |
| 8  | 本体    | SUS430 | t1.0 No.4仕上                  |
| 9  | アジャスト | SUS304 | 調整幅: -5~+30mm                |

※ 改善の為、仕様及び外観を予告なしに変更することがあります。



|   |                 |                      |           |                         |             |  |
|---|-----------------|----------------------|-----------|-------------------------|-------------|--|
| 業務用総合厨房機器メーカー<br>株式会社 マルゼン<br>MARUZEN CO., LTD. | 変更事項 ALTERATION | 尺度 SCALE<br>A3: 1/10 | 日付 DATE   | 図番 DRAWING No.<br>09671 | 工事名称 TITLE  | 納品日 DATE OF DELIVERY                               |
|   |                 | 検図 CHECK             | 設計 DESIGN | 製図 DRAW                 | 営業担当 CHARGE | 図面名称 DRAWING CORD<br>エクセレントシリーズ 調理台 引出し引戸付 (バックあり) |