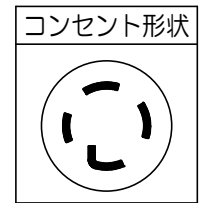
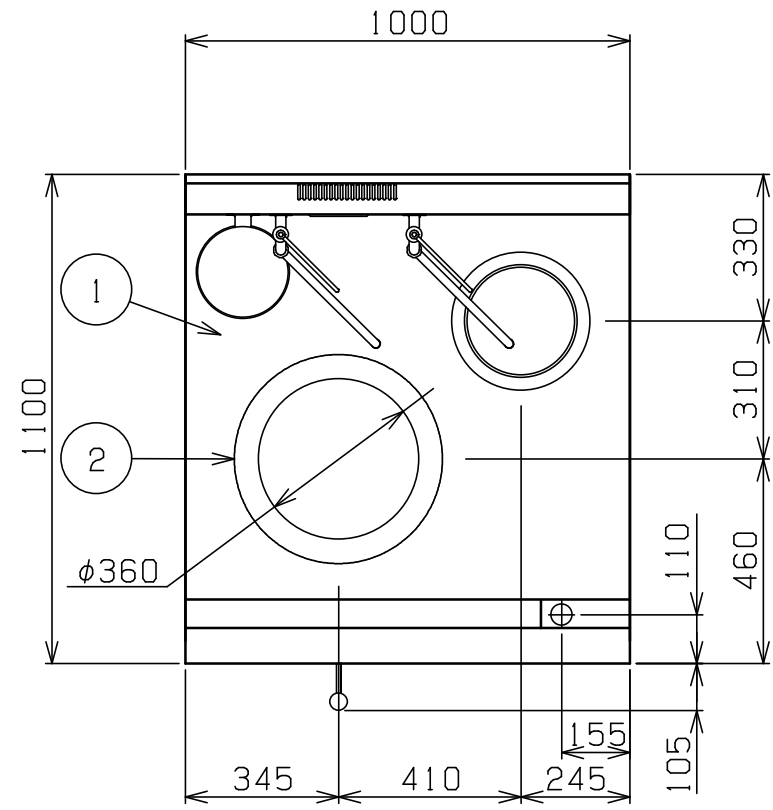
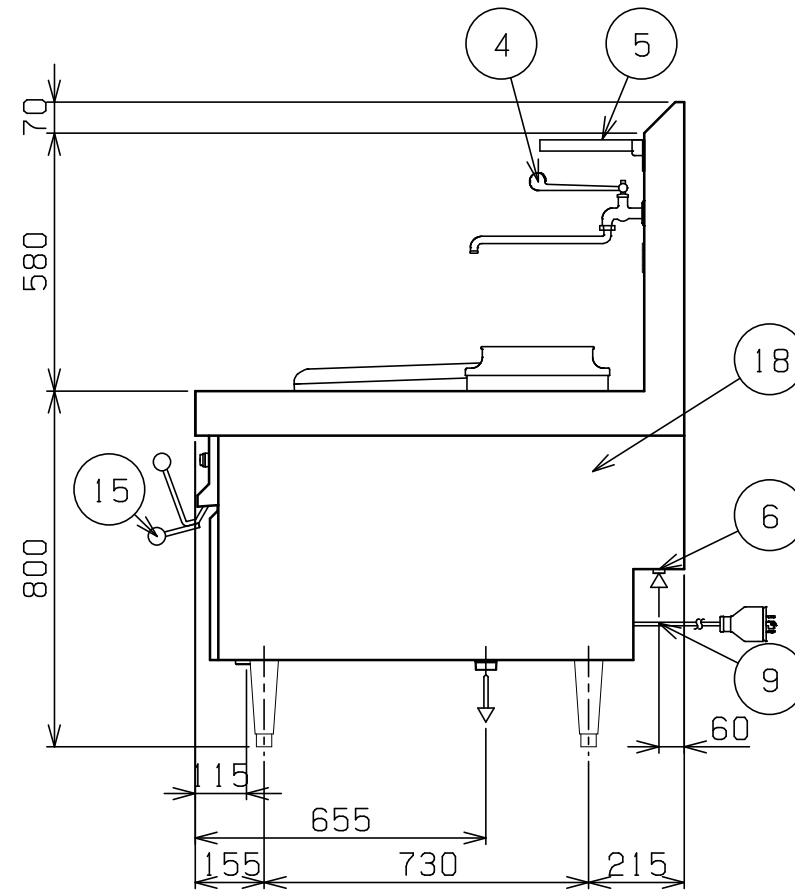
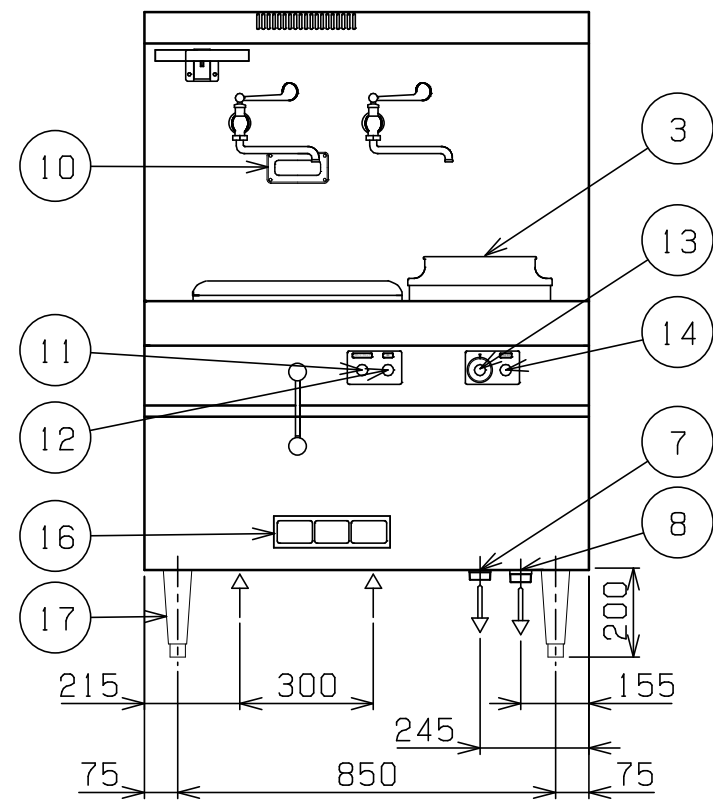


|     |              |             |           |              |
|-----|--------------|-------------|-----------|--------------|
| No. | 品名 NAME      | 台数 QUANTITY | 型式 MODEL  | 寸法 DIMENSION |
|     | IH中華レンジ 本格仕様 |             | MIC-D450W |              |



|           |                                       |      |     |
|-----------|---------------------------------------|------|-----|
| 型式        | MIC-D450W                             |      |     |
| 外形寸法      | 間口                                    | 奥行   | 高さ  |
|           | 1000                                  | 1100 | 800 |
| 定格電源      | 三相 200V 50/60Hz                       |      |     |
| 消費電力      | 8.7kW                                 |      |     |
| 必要手元開閉器容量 | 30A                                   |      |     |
| 湯沸ポット     | 1.7kW                                 |      |     |
| 製品重量      | 165kg                                 |      |     |
| 付属品       | ゴミ受(1), フィルター(1)<br>網受(1), φ450両手鍋(1) |      |     |



| 部番 | 品名            | 材質     | 備考                |
|----|---------------|--------|-------------------|
| 1  | トップ           | SUS304 |                   |
| 2  | 釜枠(リング付)      | FC     | 黒塗装               |
| 3  | 湯沸ポット         |        | 内径φ240 容量10ℓ      |
| 4  | 水栓            |        |                   |
| 5  | 網受            |        | 内径φ205            |
| 6  | 給水口           |        | 15A (G1/2)        |
| 7  | 湯沸ポット排水口      |        | 40A (R1 1/2)      |
| 8  | 本体排水口         |        | 40A (R1 1/2)      |
| 9  | 電源コード         |        | 2m 接地3P 30A引掛プラグ付 |
| 10 | インジケータ        |        |                   |
| 11 | スタート・ストップスイッチ |        |                   |
| 12 | 電源スイッチ        |        |                   |
| 13 | 出力ダイヤル        |        |                   |
| 14 | 湯沸電源スイッチ      |        |                   |
| 15 | 出力調整レバー       |        |                   |
| 16 | フィルター         | SUS430 |                   |
| 17 | アジャスト         | SUS304 |                   |
| 18 | 本体側板          | SUS430 |                   |

※ 設置上の注意 熱機器の設置については安全の為、消防法の設置基準に従って設置してください。  
 ※ 改善の為、仕様及び外観を予告なしに変更することがあります。



|                 |           |         |                |                   |                      |
|-----------------|-----------|---------|----------------|-------------------|----------------------|
| 変更事項 ALTERATION | 尺度 SCALE  | 日付 DATE | 図番 DRAWING No. | 工事名 TITLE         | 納品日 DATE OF DELIVERY |
|                 | 1/17      | .       | 05063          |                   |                      |
| 検図 CHECK        | 設計 DESIGN | 製図 DRAW | 営業担当 CHARGE    | 図面名称 DRAWING CORD | 承認印 APPROVED         |
|                 |           |         |                | IH中華レンジ本格仕様       |                      |