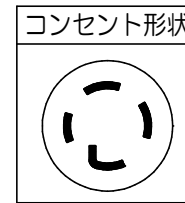
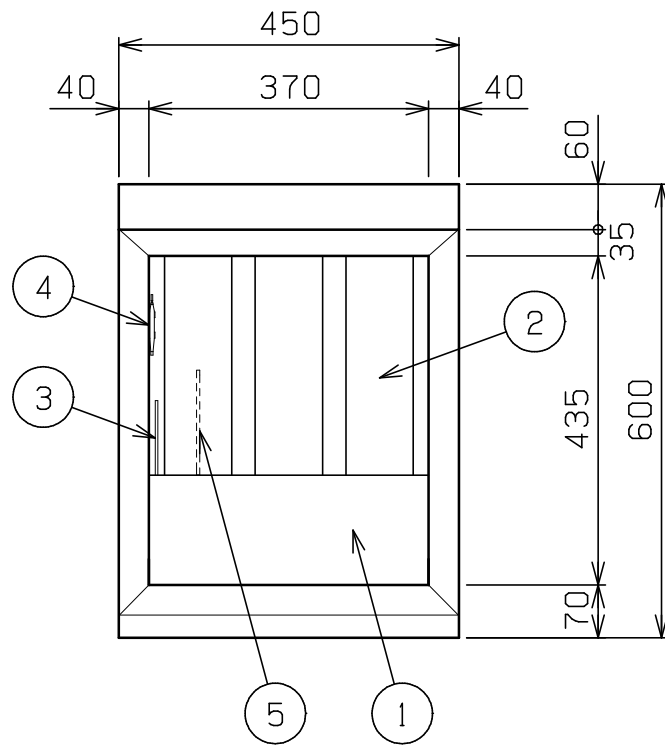
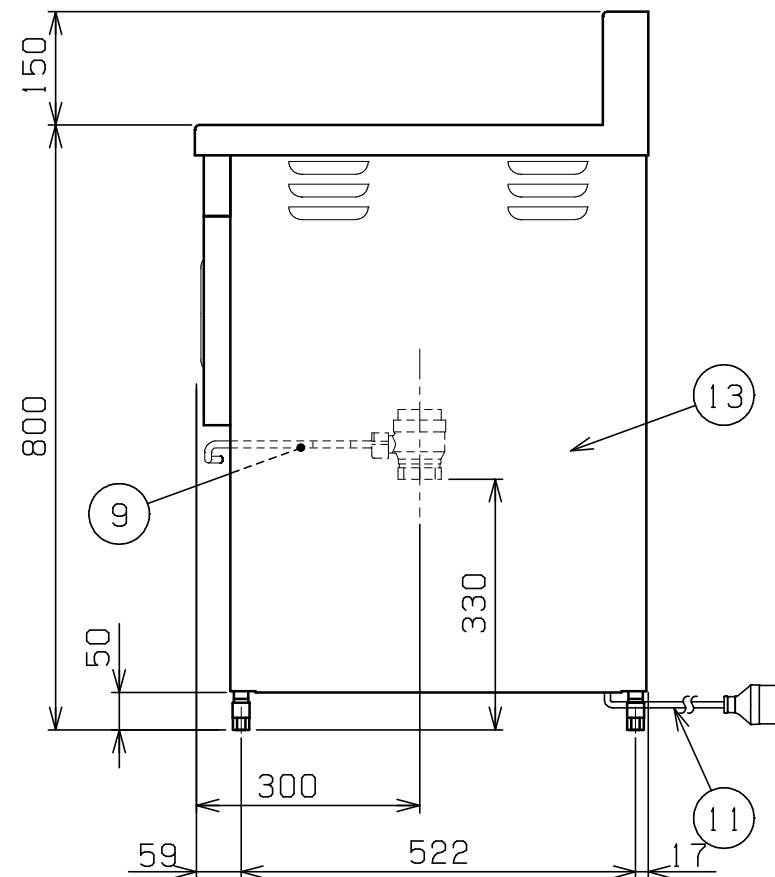
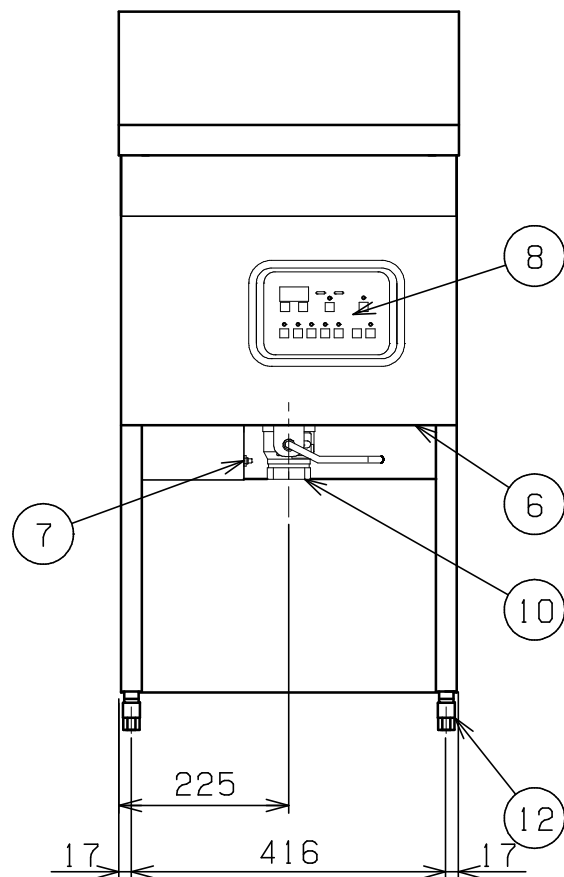


No.	品名 NAME	台数 QUANTITY	型式 MODEL	寸法 DIMENSION
	電磁フライヤー		MIF-18C	



種類	レギュラータイプ 一槽式		
外形寸法	間口	奥行	高さ
	450	600	800
油量	18ℓ		
定格電源	三相 200V 50/60Hz		
消費電力	5.3kW		
必要手元開閉器容量	30A		
安全装置	過熱防止装置・空焚き防止装置		
製品重量	68kg		
付属品	フタ(1), 仕切網(1), 油缶 大(1), 油コシ網 大(1), スクイ網(1), 油切板(1), 油切網(1)		



部番	品名	材質	備考
1	油槽	SUS304	深さ120mm
2	加熱パイプ	SUS304	
3	温度センサ	SUS316	φ3.2
4	ハイリミット	SUS304	液体膨張式
5	空焚き防止	SUS304	液体膨張式
6	空焚き防止リセットスイッチ		ゴムカバー付
7	ハイリミットリセットスイッチ		ゴムカバー付
8	操作パネル		
9	排油コックハンドル	SS	φ9 クロムメッキ仕上
10	排油口		40A (Rc1 1/2)
11	電源コード		2m 接地3P 30A引掛プラグ付
12	アジャスト	ZDC	クロムメッキ仕上
13	本体	SUS430	

※ 設置上の注意 熱機器の設置については安全の為、消防法の設置基準に従って設置して下さい。
 ※ 改善の為、仕様及び外観を予告なしに変更することがあります。



変更事項 ALTERATION

尺度 SCALE
1/10

日付 DATE

図番 DRAWING No.
04726

工事名 TITLE

納品日 DATE OF DELIVERY

検図 CHECK

設計 DESIGN

製図 DRAW

営業担当 CHARGE

図面名称 DRAWING CORD

承認印 APPROVED

電磁フライヤー