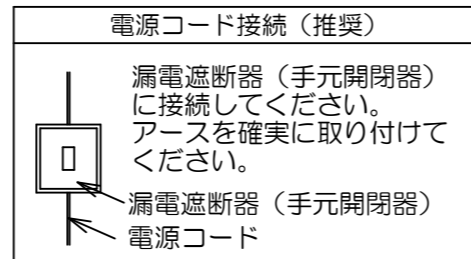
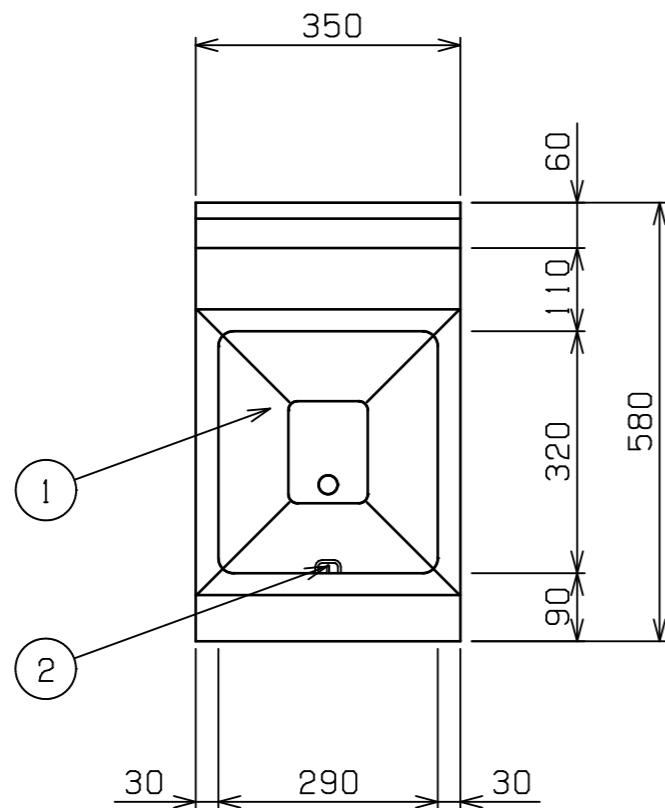
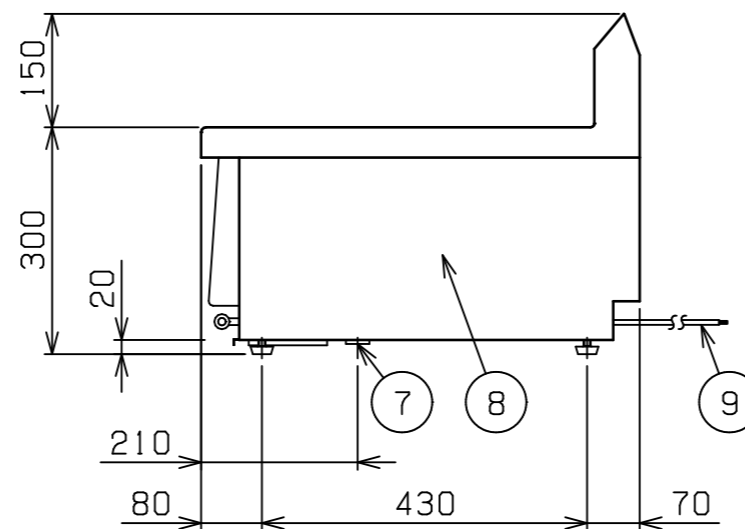
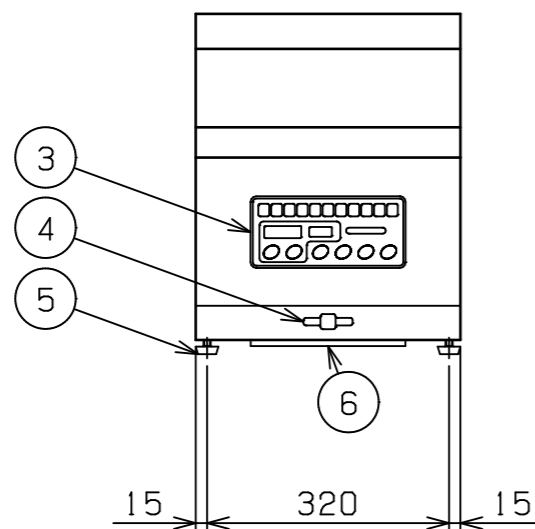


No.	品名 NAME	型式 MODEL	寸法 DIMENSION	台数 QUANTITY
	IH卓上フライヤー	MIF-B7T	350×580×300	



種類	卓上型 一槽式 (マイコン搭載)
油量	7L
定格電源	三相 200V 50/60Hz 3.0kVA
定格消費電力	3.0kW
必要手元開閉器容量	15A
安全装置	過熱防止装置, コイル用ハイリミット インバータ自己診断機能
製品重量	22kg
付属品	仕切網 (1), カス受 (1) すくい網 (1), フタ (1) 延長用排油管 (1)



部番	品名	材質	備考
1	油槽	SUS410	深さ120mm
2	温度センサ	SUS316	
3	操作パネル		
4	排油ハンドル		
5	アジャスト	EPDM	-5mm~+10mm
6	フィルター		
7	排油口		20A (Rc3/4)
8	本体	SUS304	No. 4仕上
9	電源コード		2m 2mm <sup>2</sup> -4芯

※ 設置上の注意 熱機器の設置については安全の為、消防法の設置基準に従って設置して下さい。

※ 改善の為、仕様及び外観を予告なしに変更することがあります。



変更事項 ALTERATION

尺度 SCALE  
A3: 1/10

日付 DATE

図番 DRAWING No.  
05438

工事名称 TITLE

納品日 DATE OF DELIVERY

検図 CHECK

設計 DESIGN

製図 DRAW

営業担当 CHARGE

図面名称 DRAWING CORD

No.

IH卓上フライヤー