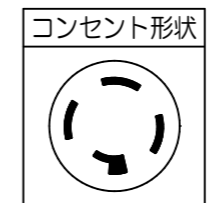
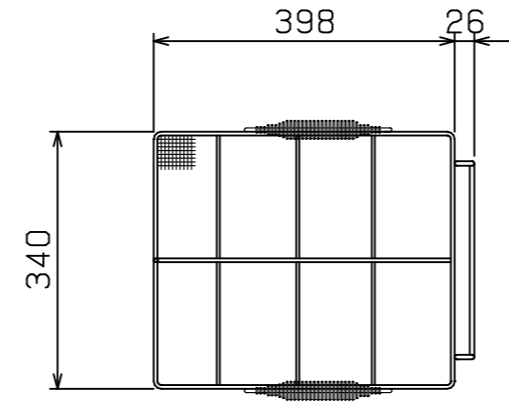
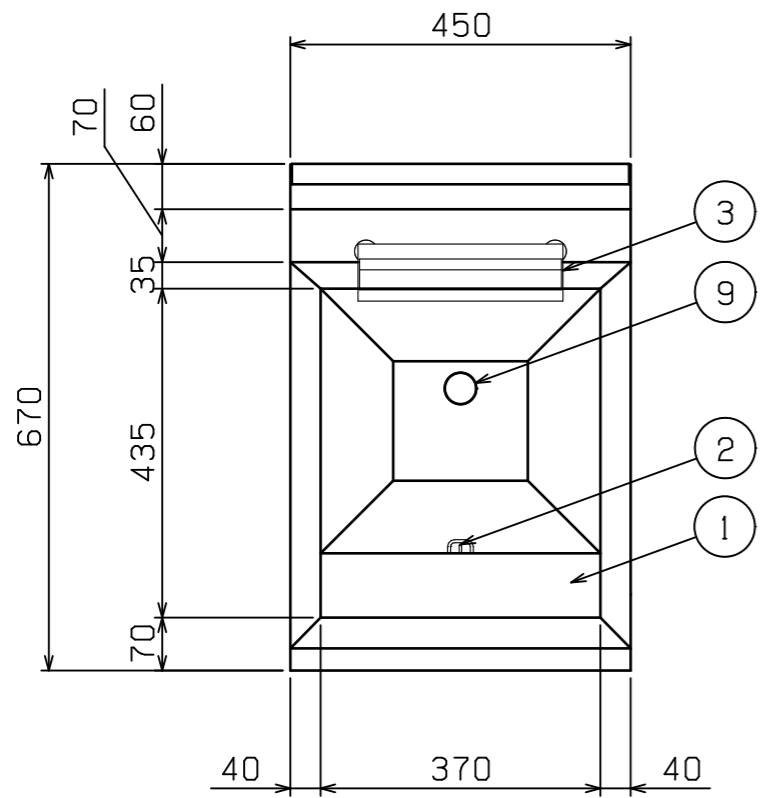
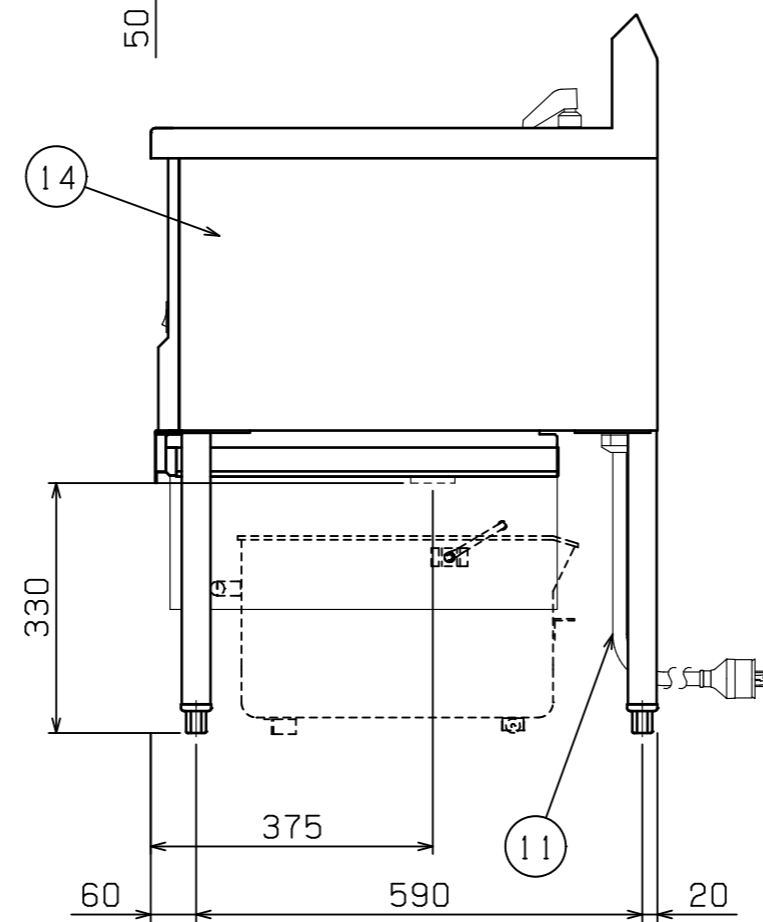
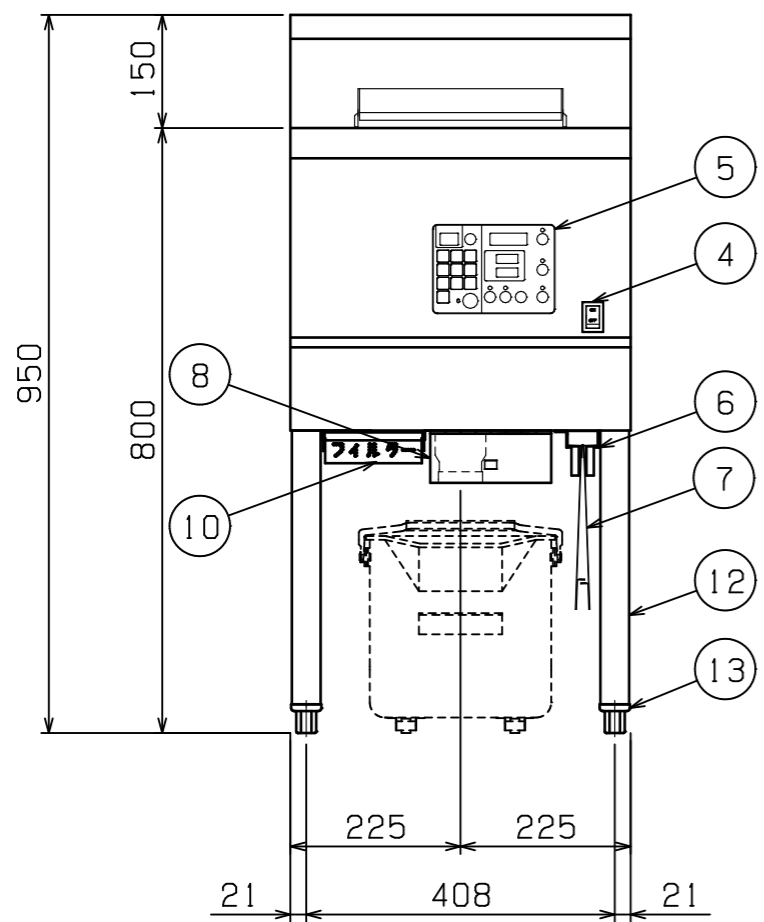
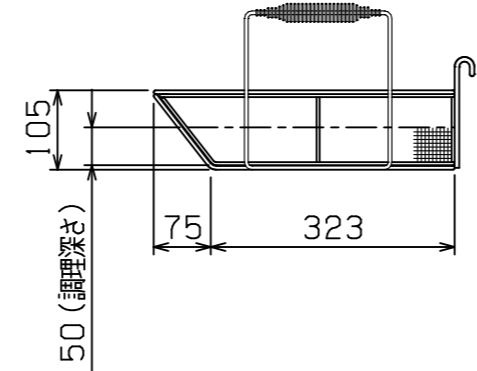


No.	品名 NAME	型式 MODEL	寸法 DIMENSION	台数 QUANTITY
	IHフライヤー低油量タイプ	MIF-EL15	450×670×800	



種類	オートリフト仕様
油量	15L
定格電源	三相 200V 50/60Hz 5.1kVA
定格消費電力	5.1kW
必要手元開閉器容量	20A
加熱方式	IH方式
安全装置	過熱防止装置, コイル用ハイリミット, インバータ自己診断機能
製品重量	54kg
付属品	フライカゴ(1), カゴ掛け(1), 仕切網(1), カス受(1), 対流制御板(1), スクイ網(1), フタ(1), 油缶 小(1), 油コシ網 小(1)



部番	品名	材質	備考
1	油槽		深さ120mm
2	温度センサ		
3	カゴ掛け	SUS430	
4	メイン電源スイッチ		
5	操作パネル		
6	フタ受	SUS430	
7	フタ	SUS430	No. 4仕上 折りたたみ式
8	排油ハンドルカバー	SUS430	
9	排油口		40A (Rc1 1/2)
10	フィルター		
11	電源コード		2m 接地3P 20A引掛プラグ付
12	パイプ脚	SUS304	φ38
13	アジャスト	ZDC	クロムメッキ仕上 調整幅: -10~+30mm
14	本体	SUS430	No. 4仕上

※ 設置上の注意 熱機器の設置については安全の為、消防法の設置基準に従って設置してください。
 ※ 改善の為、仕様及び外観を予告なしに変更することがあります。



業務用総合厨房機器メーカー	変更事項 ALTERATION	尺度 SCALE A3: 1/10	日付 DATE	図番 DRAWING No. 10086	工事名称 TITLE	納品日 DATE OF DELIVERY
		検図 CHECK	設計 DESIGN	製図 DRAW	営業担当 CHARGE	No.
					図面名称 DRAWING CORD IHフライヤー低油量タイプ	