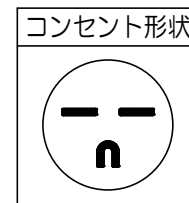
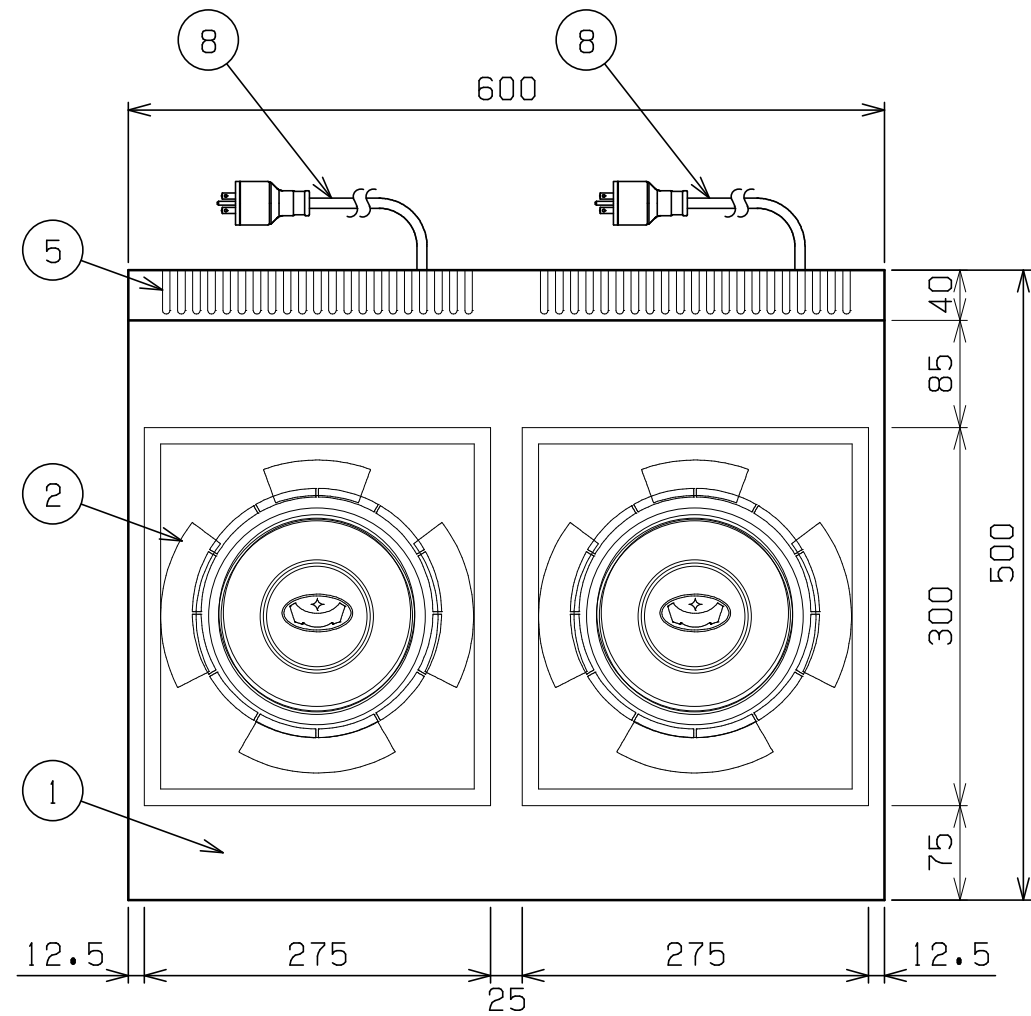
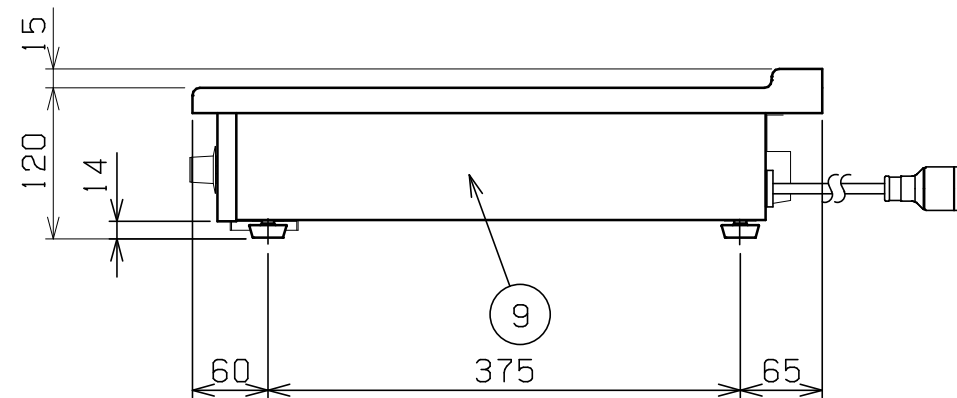
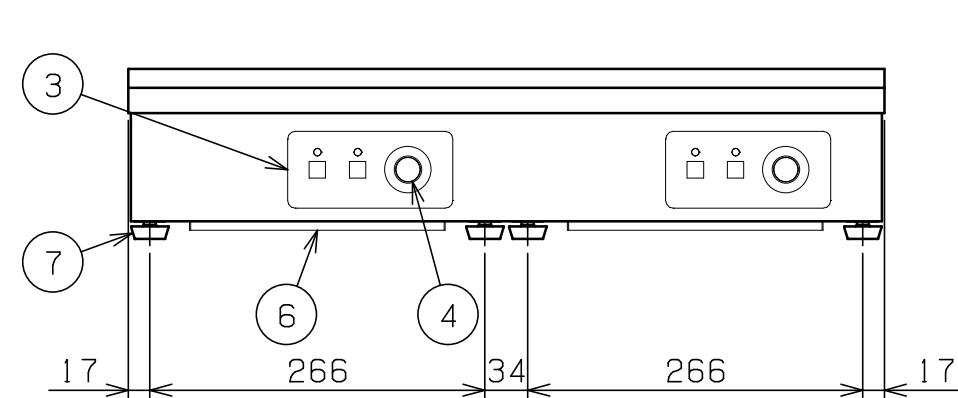


No.	品名 NAME	台数 QUANTITY	型式 MODEL	寸法 DIMENSION
	電磁調理器 IHクリーンコンロ		MIH-L22C	



種類	卓上型 2口 単機能2kWシリーズ		
外形寸法	間口	奥行	高さ
	600	500	120
プレート寸法	275 (W) × 300 (D) × 2		
電磁ユニット	2kW+2kW		
定格電源	単相 200V 50/60Hz		
消費電力	4.0kW		
必要手元開閉器容量 (合計使用時)	15A×2 (30A)		
製品重量	21.6kg		
付属品	フィルター(2)		



部番	品名	材質	備考
1	トップ	SUS304	No.4仕上
2	セラミックプレート	ネオセラム	
3	操作パネル		
4	出力設定つまみ	ナイロン	
5	排気口		
6	フィルター	ポリエステル	
7	アジャスト	ユニクロ	
8	電源コード		2m 接地2P 15Aプラグ付
9	本体側板	SUS430	No.4仕上

※ 設置上の注意 熱機器の設置については安全の為、消防法の設置基準に従って設置してください。
 ※ 改善の為、仕様及び外観を予告なしに変更することがあります。

 業務用総合厨房機器メーカー 株式会社マルゼン MARUZEN CO., LTD.	変更事項 ALTERATION	尺度 SCALE 1/6	日付 DATE .	図番 DRAWING No. 04327	工事名 TITLE 電磁調理器 IHクリーンコンロ	納品日 DATE OF DELIVERY
	検図 CHECK	設計 DESIGN	製図 DRAW	営業担当 CHARGE	図面名称 DRAWING CORD	承認印 APPROVED