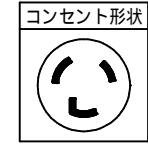


No.	品名 NAME	型式 MODEL	寸法 DIMENSION	台数 QUANTITY
	電磁調理器 IHクリーンコンロ	MIH-Y2	460×450×200	

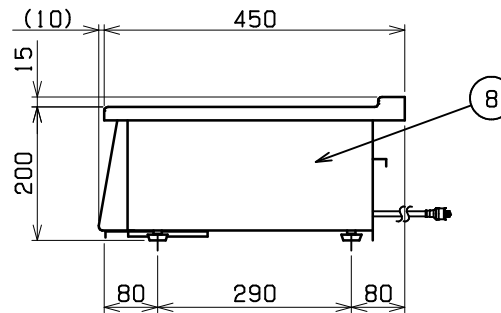
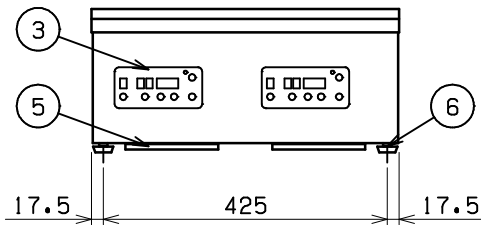
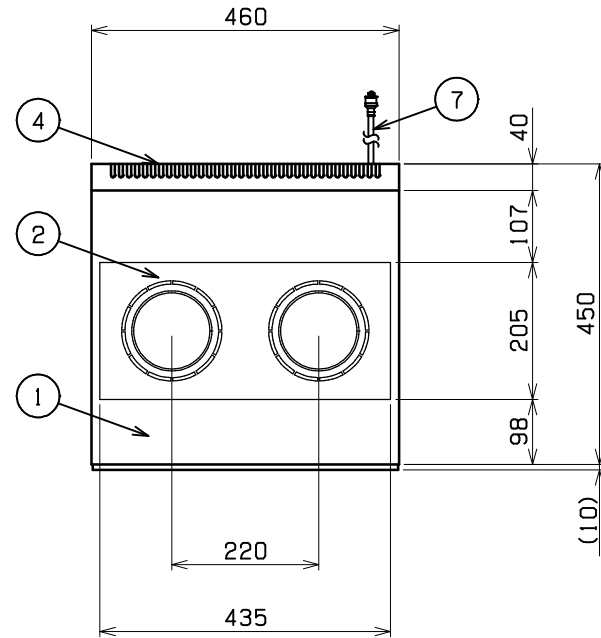


種類	コンパクトシリーズ
プレート寸法	435(W)×205(D)
電磁ユニット	1.5kW×2
定格電源	単相 200V 50/60Hz 3.1kVA
定格消費電力	3.0kW
必要手元開閉器容量	20A
製品重量	14kg
付属品	フィルタ-(2)

部番	品名	材質	備考
1	トップ	SUS304	No.4仕上
2	トッププレート	ネオセラム	
3	操作パネル		
4	排気口		
5	フィルタ-	ポリエステル	
6	アジャスト	NR	調整幅:0~+15mm
7	電源コード		2m 接地2P 20A引掛プラグ付
8	本体側板	SUS430	No.4仕上

可燃物などからの離隔距離 (cm)			
上方	側方	後方	前方
フード	2以上	3以上	

床面は不燃構造とすること。
場所・電源等は取扱説明書の(工事編)に従って正しく行ってください。



設置上の注意 熱機器の設置については安全の為、消防法の設置基準に従って設置してください。
改善の為、仕様及び外観を予告なしに変更することがあります。