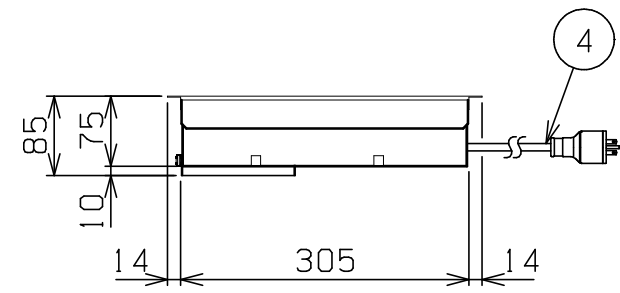
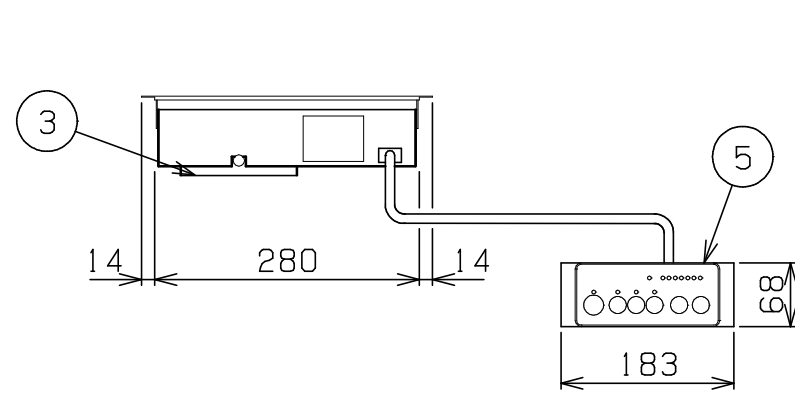
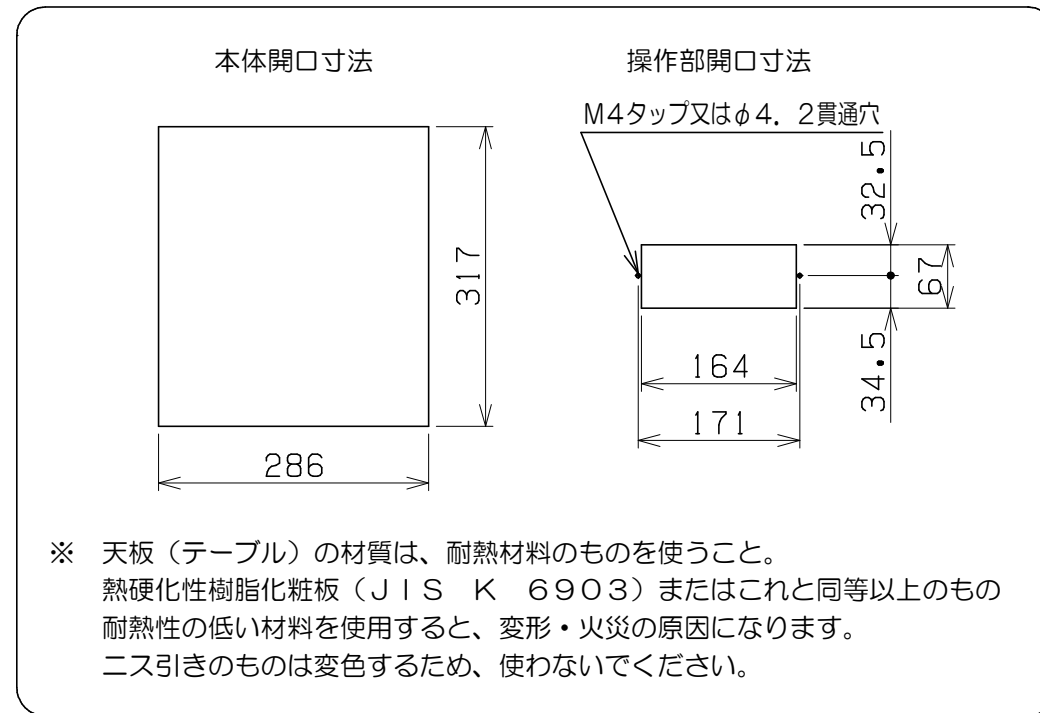
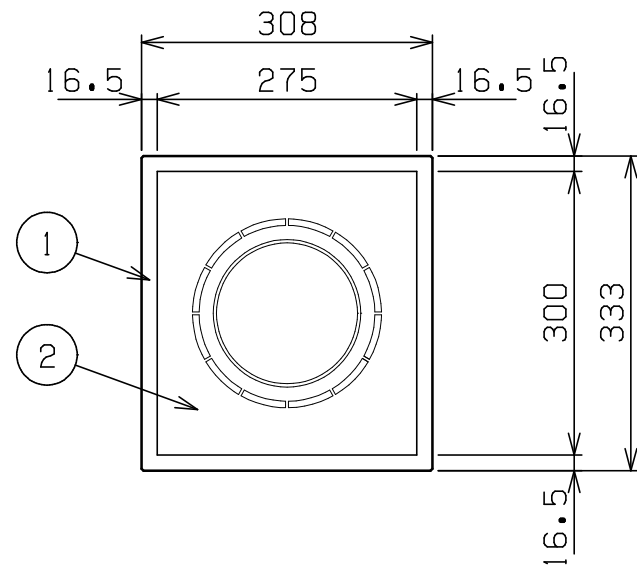
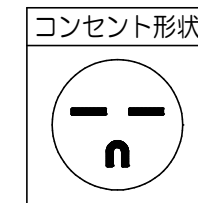


No.	品名 NAME	台数 QUANTITY	型式 MODEL	寸法 DIMENSION
	電磁調理器 IHクリーンコンロ		MIHB-20C	

種類	ビルトインタイプ		
外形寸法	間口	奥行	高さ
	308	333	85
プレート寸法	275 (W) × 300 (D)		
電磁ユニット	2.0kW		
定格電源	単相 200V 50/60Hz		
消費電力	2.0kW		
必要手元開閉器容量	15A		
製品重量	8.5kg		
付属品	フィルター(1)		



部番	品名	材質	備考
1	プレート枠	SUS304	No4仕上
2	セラミックプレート	ネオセラム	
3	フィルター	ポリエステル	
4	電源コード		2m 接地2P 15Aプラグ付
5	操作ボックス	ポリプロピレン	

※ 設置上の注意 熱機器の設置については安全の為、消防法の設置基準に従って設置してください。
※ 改善の為、仕様及び外観を予告なしに変更することがあります。

業務用総合厨房機器メーカー 株式会社マルゼン MARUZEN CO., LTD.	変更事項 ALTERATION	尺度 SCALE 1/8	日付 DATE .	図番 DRAWING No. 03440	工事名 TITLE	納品日 DATE OF DELIVERY
		検図 CHECK	設計 DESIGN	製図 DRAW	営業担当 CHARGE	図面名称 DRAWING CORD 電磁調理器 IHクリーンコンロ