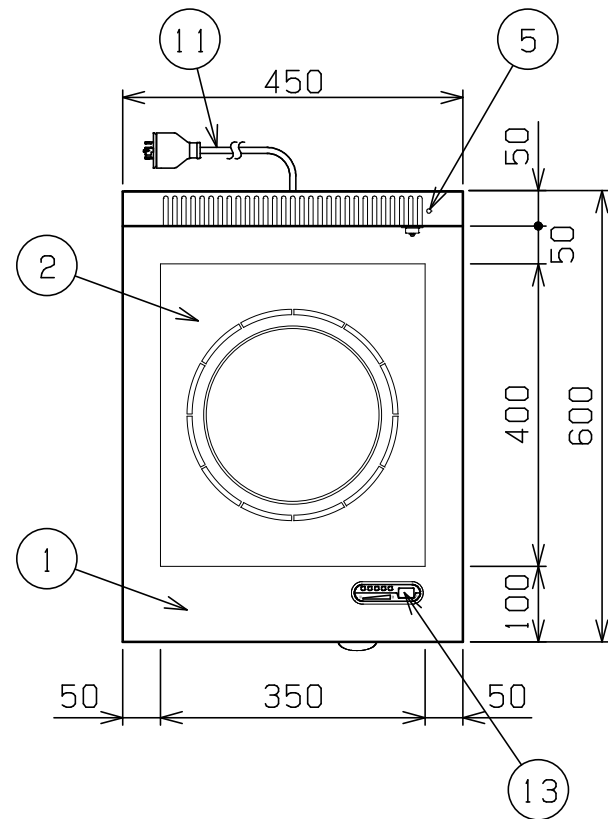
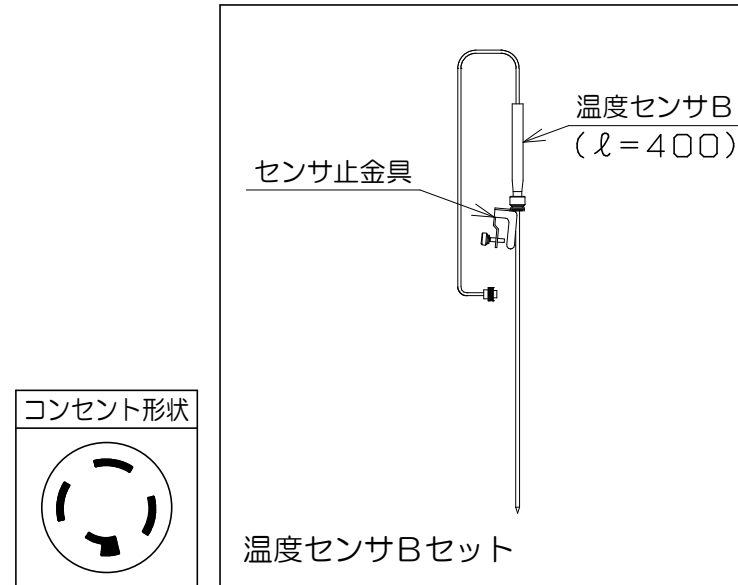


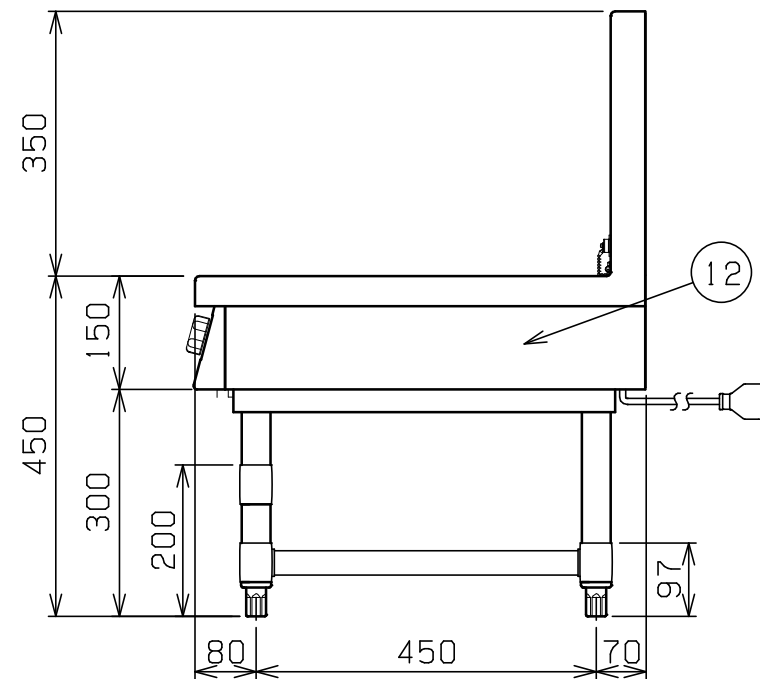
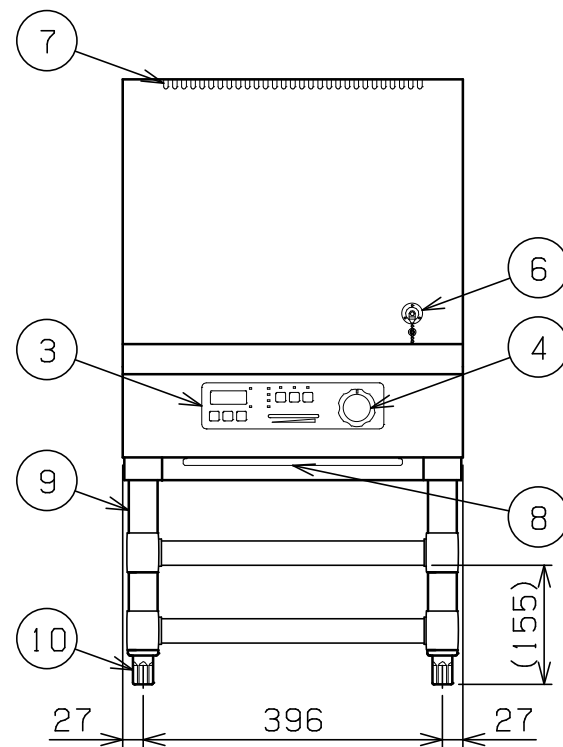
No.	品名 NAME	台数 QUANTITY	型式 MODEL	寸法 DIMENSION
	電磁調理器 IHクリーンスープレンジ		MIHL-S05C	



※温度センサはオプションになります。



型式	MIHL-S05C
種類	1口 (皿加熱機能・タイマー付)
外形寸法	間口 450
	奥行 600
	高さ 450
プレート寸法	350 (W) × 400 (D)
電磁ユニット	5 kW
定格電源	三相 200V 50/60Hz
消費電力	5.0 kW
必要手元開閉器容量	20A
製品重量	33.5 kg
付属品	フィルター (1)



部番	品名	材質	備考
1	トップ	SUS304	No. 4仕上
2	セラミックプレート	ネオセラム	
3	操作パネル		
4	出力設定ツマミ	ABS	
5	センサ固定孔		
6	センサコネクタ		
7	排気口		
8	フィルター	ポリエステル	
9	脚	SUS304	φ38
10	アジャスト	SUS304	
11	電源コード		2m 接地3P 20A引掛プラグ付
12	本体側板	SUS430	No. 4仕上
13	インジケーター		

※ 設置上の注意 熱機器の設置については安全の為、消防法の設置基準に従って設置してください。
 ※ 改善の為、仕様及び外観を予告なしに変更することがあります。



変更事項 ALTERATION

尺度 SCALE
1/10

日付 DATE
.

図番 DRAWING No.
04796

工事名 TITLE

納品日 DATE OF DELIVERY

検図 CHECK

設計 DESIGN

製図 DRAW

営業担当 CHARGE

図面名称 DRAWING CORD

承認印 APPROVED

電磁調理器 IHクリーンスープレンジ