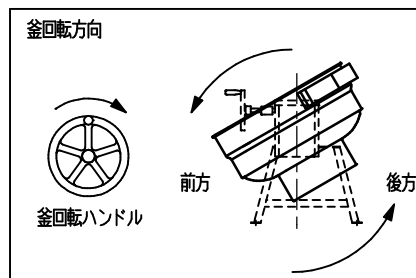
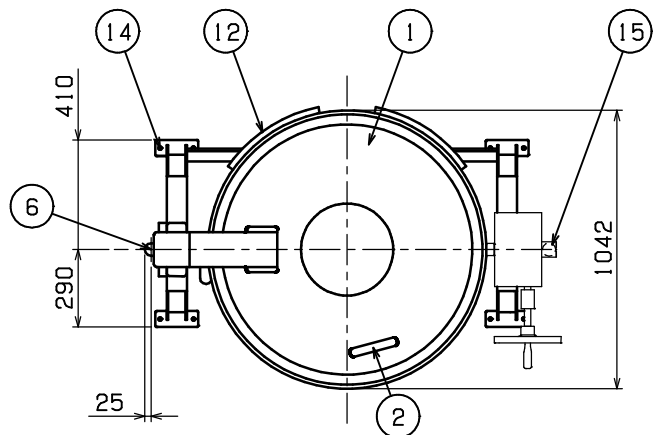
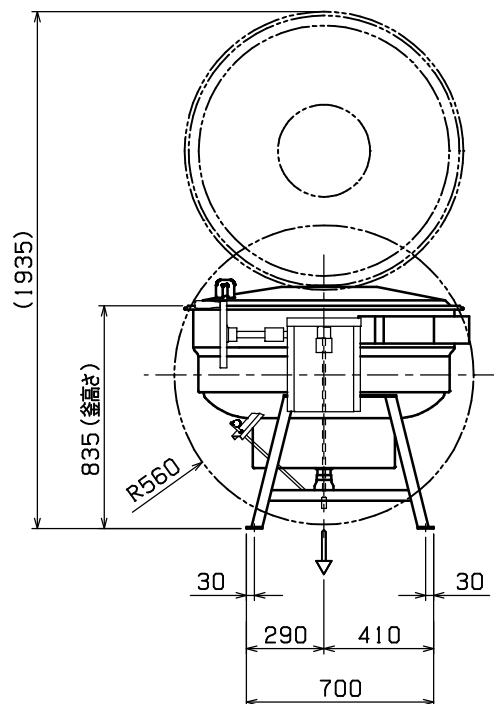
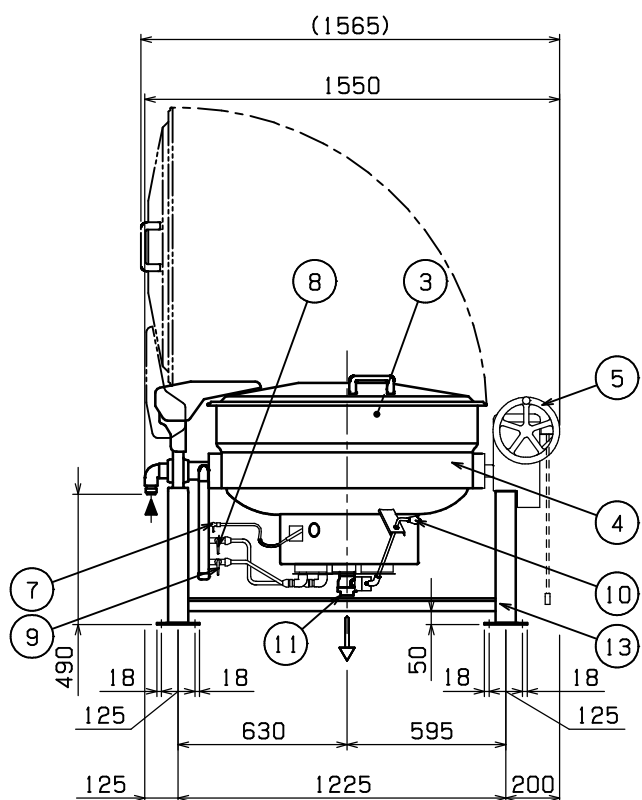


No.	品名 NAME	型式 MODEL	寸法 DIMENSION	台数 QUANTITY
	ガス回転釜	MKGS-AH150	1550x1042x835	



種類	手動点火 釜底排水	
水入量	150L	
満水量	178L	
内釜	アルミ	
ガス消費量	都市ガス	46.5kW(40,000kcal/h)
	LPGガス	46.5kW(3.33kg/h)
ガス接続口	都市ガス	20A
	LPGガス	20A
排水口	40A	
パナ種類	ステンレス製プレスバーナー	
製品重量	137kg	
付属品	マグネットシャフト(1), 排水栓(1) ベースシート(4)	



部番	品名	材質	備考
1	フタ	SUS430	
2	フタ取手	樹脂	
3	内釜	アルミ	
4	外釜	SUS430/304	
5	釜回転ハンドル		
6	ガス接続口		20A(R3/4)
7	パイロットコック	C3604	クロムメッキ仕上
8	外輪コック	C3604	クロムメッキ仕上
9	内輪コック	C3604	クロムメッキ仕上
10	排水ハンドル		
11	排水口		40A(Rc1 1/2)
12	排気口		
13	脚	SS	黒塗装
14	固定用穴		12.7
15	マグネット受け	SUS430	

設置上の注意 熱機器の設置については安全の為、消防法の設置基準に従って設置してください。  
改善の為、仕様及び外観を予告なしに変更することがあります。