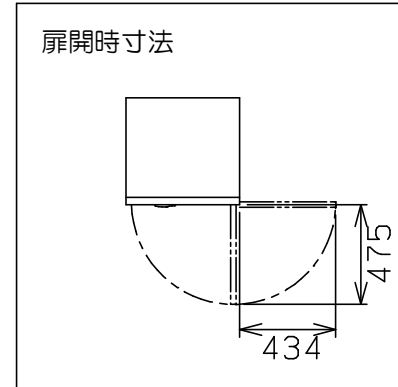
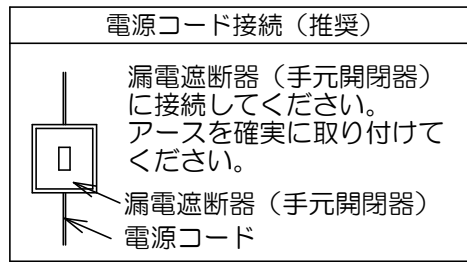
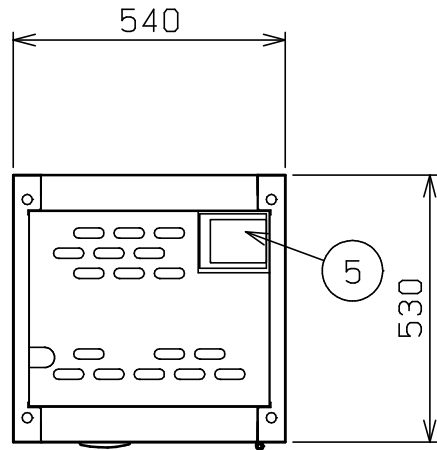
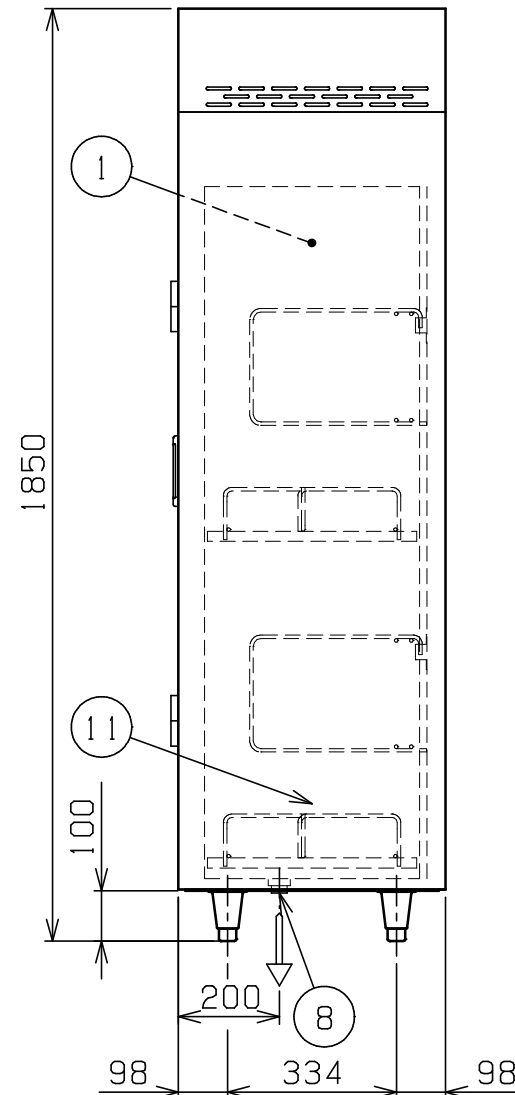
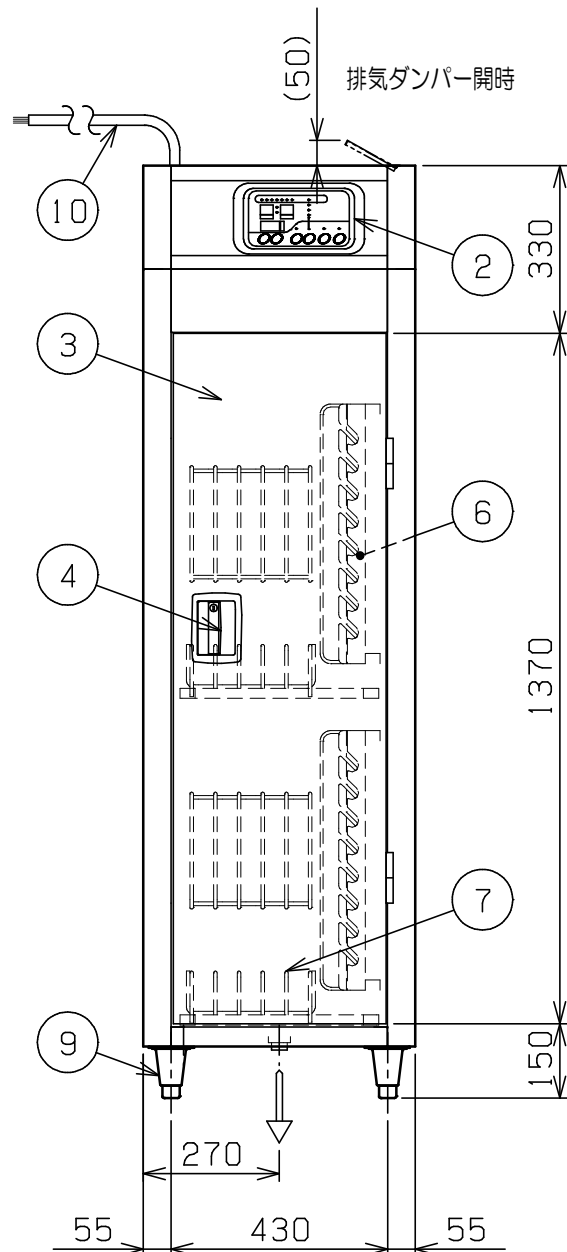


No.	品名 NAME	台数 QUANTITY	型式 MODEL	寸法 DIMENSION
	器具消毒保管庫		MKH-055E-W	



種類	200Vタイプ (2点感知式センサー仕様)		
外形寸法	間口	奥行	高さ
	540	530	1850
庫内寸法	376 (W) × 450 (D) × 1330 (H)		
収納数	包丁: 16本, まな板: 10枚		
収納物最大寸法	包丁	刃長250 柄長150	
	まな板	600×300×30	
定格電源	三相 200V 50/60Hz		
消費電力	2.55kW		
必要手元開閉器容量	15A		
ヒータ	2.25kW		
モータ	0.2kW		
安全装置	過熱防止装置		
製品重量	147kg		
付属品	フック (6), 上固定金具 (2), 下固定金具 (4)		



部番	品名	材質	備考
1	庫内	SUS430	
2	操作パネル		
3	扉	SUS430	No. 4仕上
4	扉取手	ZDC	鍵付
5	排気ダンパー		
6	包丁受具	SUS430	
7	まな板受具	SUS304	
8	排水口		25A (G1)
9	アジャスト	SUS304	
10	電源コード		2m 2mm ² -4芯
11	本体	SUS430	No. 4仕上

※ 設置上の注意 熱機器の設置については安全の為、消防法の設置基準に従って設置してください。
 ※ 改善の為、仕様及び外観を予告なしに変更することがあります。



変更事項 ALTERATION

尺度 SCALE
1/15

日付 DATE
.

図番 DRAWING No.
06563

工事名 TITLE

納品日 DATE OF DELIVERY

検図 CHECK

設計 DESIGN

製図 DRAW

営業担当 CHARGE

図面名称 DRAWING CORD

承認印 APPROVED

器具消毒保管庫