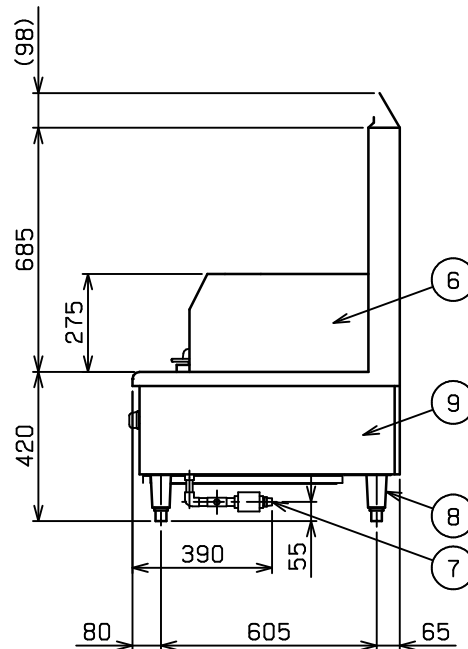
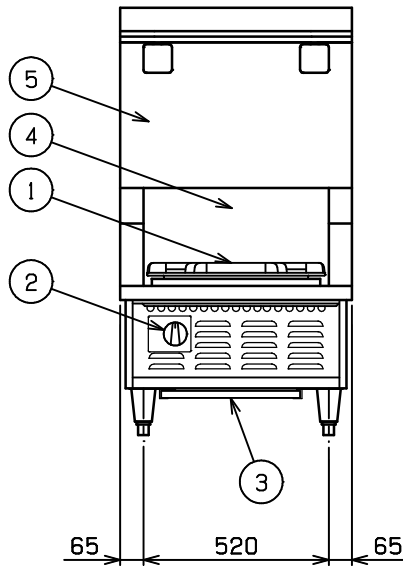
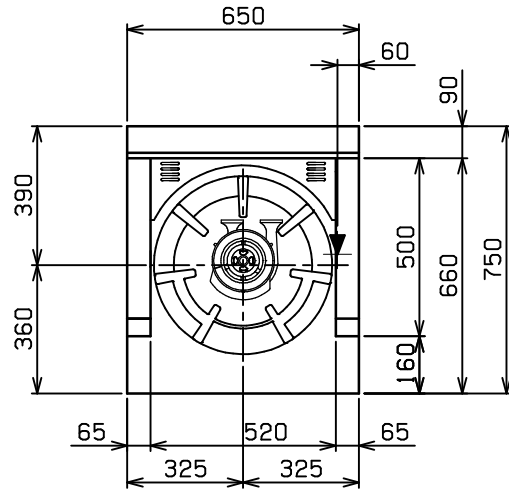


No.	品名 NAME	型式 MODEL	寸法 DIMENSION	台数 QUANTITY
	涼厨ローレンジ	MLO-067C	650×750×420	



種類		涼厨ローレンジ
ガス消費量	都市ガス	14.5 kW (12,500 kcal/h)
	LPガス	13.4 kW (0.96 kg/h)
ガス接続口	都市ガス	15A (R1/2)
	LPガス	15A (R1/2)
バーナー種類	鋳鉄製ユニバーサルバーナー	
安全装置	立消え安全装置 (サーモカップル式)	
使用鍋径	390 ~ 510	
製品重量	95 kg	

部番	品名	材質	備考
1	ゴトク	FC	
2	ガスコック	ADC12	圧電式自動点火
3	シル受	SUS430	
4	背面アタッチメント	SUS	
5	バックガード	SUS430	
6	サイドガード	SUS430	
7	ガス接続口	BsBM	15A (R1/2)
8	アジャスト	SUS304	調整幅: -5 ~ +30 mm
9	本体	SUS430	

可燃物などからの離隔距離 (cm)			
上方	側方	後方	前方
フード	20以上	15以上	

床面は不燃構造とすること。
場所・電源等は取扱説明書の(工事編)に従って正しく行ってください。

設置上の注意 熱機器の設置については安全の為、消防法の設置基準に従って設置してください。
改善の為、仕様及び外観を予告なしに変更することがあります。

JIA 形式認証番号	T22E001022
------------	------------



変更事項 ALTERATION

尺度 SCALE
A3: 1/15

日付 DATE

図番 DRAWING No.
05609

工事名称 TITLE

納品日 DATE OF DELIVERY

検図 CHECK

設計 DESIGN

製図 DRAW

営業担当 CHARGE

図面名称 DRAWING CORD

No.

涼厨ローレンジ