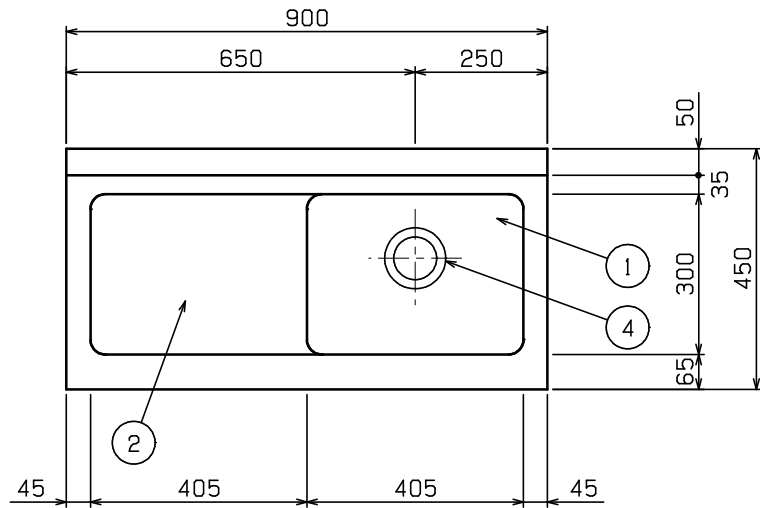
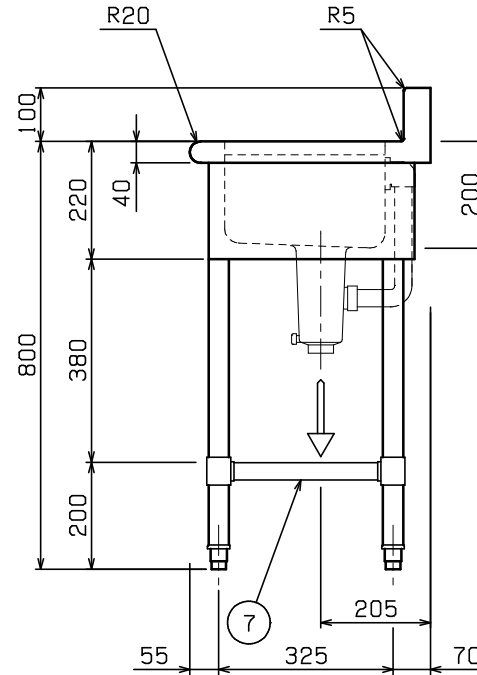
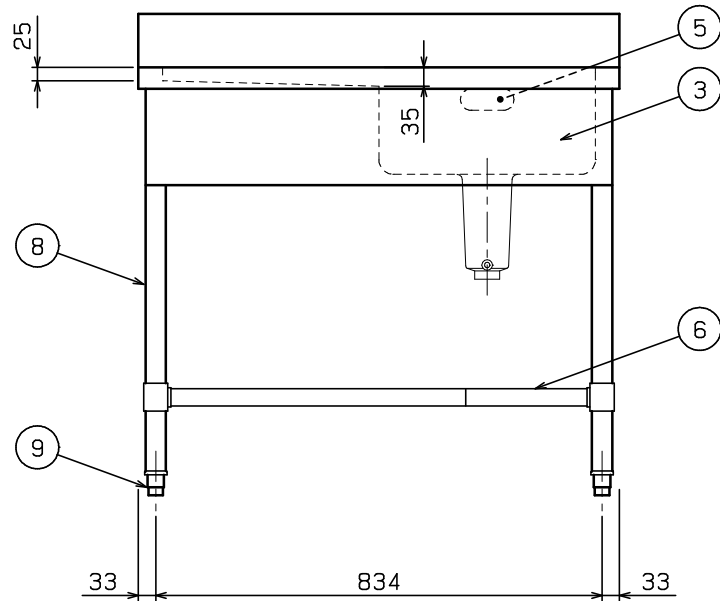


No.	品名 NAME	型式 MODEL	寸法 DIMENSION	台数 QUANTITY
	エクセレントシリーズ 一槽水切付シンク (バックあり)	MMK1-094LX	900×450×800	



製品重量	20.9kg
付属品	50A排水ホース 0.8m (1)



部番	品名	材質	備考
1	トップ(シンク)	SUS430	t1.2 No.4仕上
2	水切り	SUS430	t1.2 No.4仕上
3	化粧板	SUS430	t0.8 No.4仕上
4	排水金具	ポリプロピレン	50A φ11.4小キングドレン 排水栓:クサリ付
5	オーバーフロー	塩ビ	金具:SUS304
6	スノコ板	SUS430	t1.0 No.4仕上 取外し方式(2分割) スリット孔付 排水下φ64
7	補強パイプ	SUS304	t1.0 □32×16
8	脚	SUS304	t1.0 φ38
9	アジャスト	SUS304	

※ 改善の為、仕様及び外観を予告なしに変更することがあります。



JFEA 業務用厨房設備機器基準適合品

業務用総合厨房機器メーカー  
株式会社 **マルゼン**  
MARUZEN CO., LTD.

変更事項 ALTERATION

尺度 SCALE  
A3: 1/10

日付 DATE

図番 DRAWING No.  
09255

工事名称 TITLE

納品日 DATE OF DELIVERY

検図 CHECK

設計 DESIGN

製図 DRAW

営業担当 CHARGE

図面名称 DRAWING CORD

No.

エクセレントシリーズ 一槽水切付シンク (バックあり)