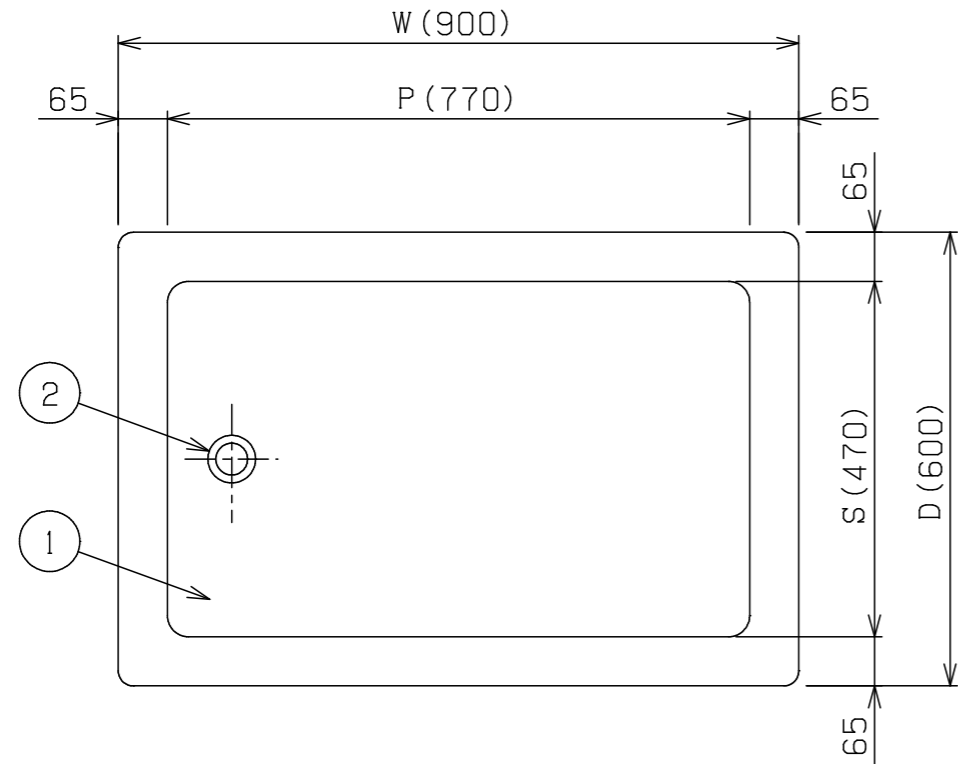
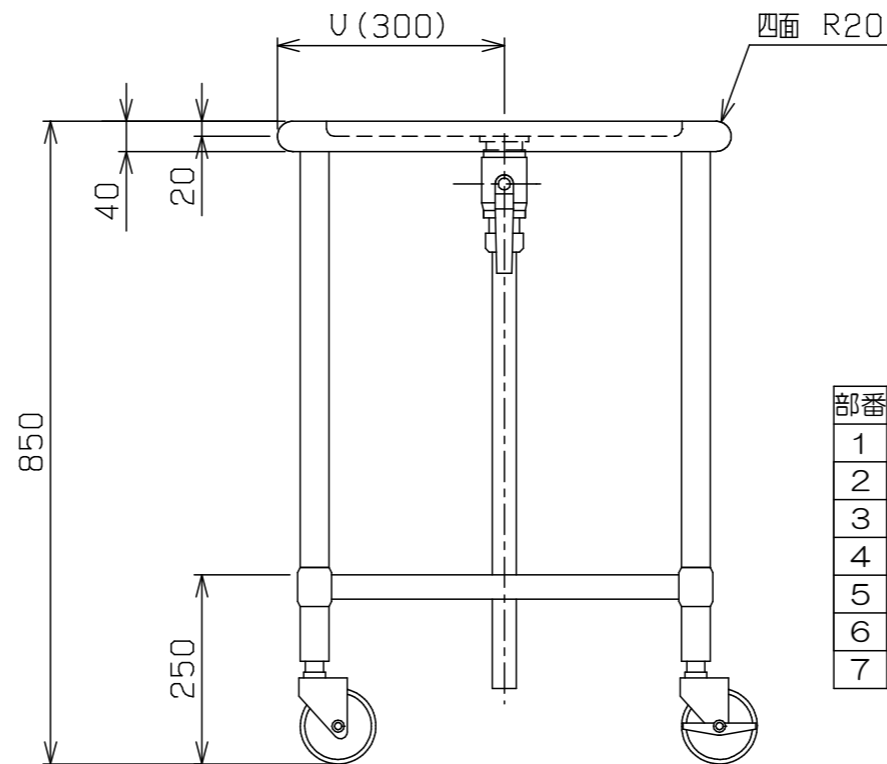
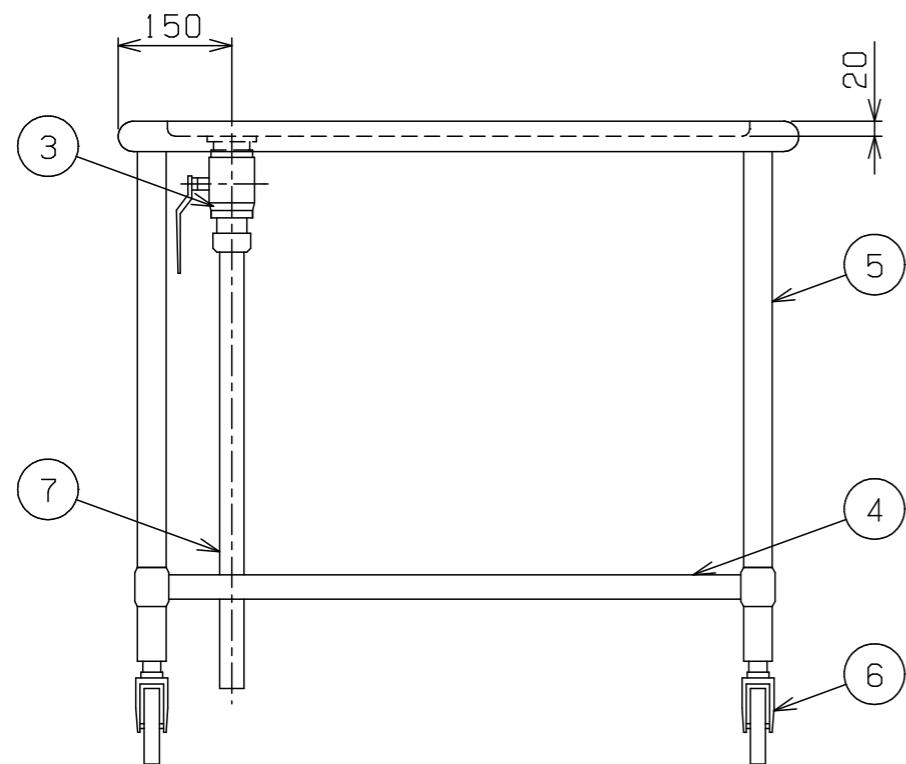


No.	品名 NAME	台数 QUANTITY	型式 MODEL	寸法 DIMENSION
	移動水切台		MMSW-X	



型式	寸法	W	D	H	P	S	T	U
MMSW-096X		900	600	850	770	470	20	300
MMSW-126X		1200	600	850	1070	470	20	300
MMSW-097X		900	750	850	770	620	20	375
MMSW-127X		1200	750	850	1070	620	20	375



部番	品名	材質	備考
1	トップ(水切り)	SUS430	t1.2 No.4仕上
2	排水金具網栓	C3604	クロムメッキ仕上 40A
3	ボールバルブ		40A ボールバルブ
4	補強パイプ	SUS304	t1.0 □32×16
5	脚	SUS304	t1.0 φ38
6	自在キャスター付	φ100 ウレタン	対角ストッパー付
7	配水管	塩ビ	

※本図はMMSW-096Xを示す

※ 改善の為、仕様及び外観を予告なしに変更することがあります。



変更事項 ALTERATION

尺度 SCALE  
1/10

日付 DATE

図番 DRAWING No.  
05617

工事名 TITLE

納品日 DATE OF DELIVERY

検図 CHECK

設計 DESIGN

製図 DRAW

営業担当 CHARGE

図面名称 DRAWING CORD

承認印 APPROVED

移動水切台