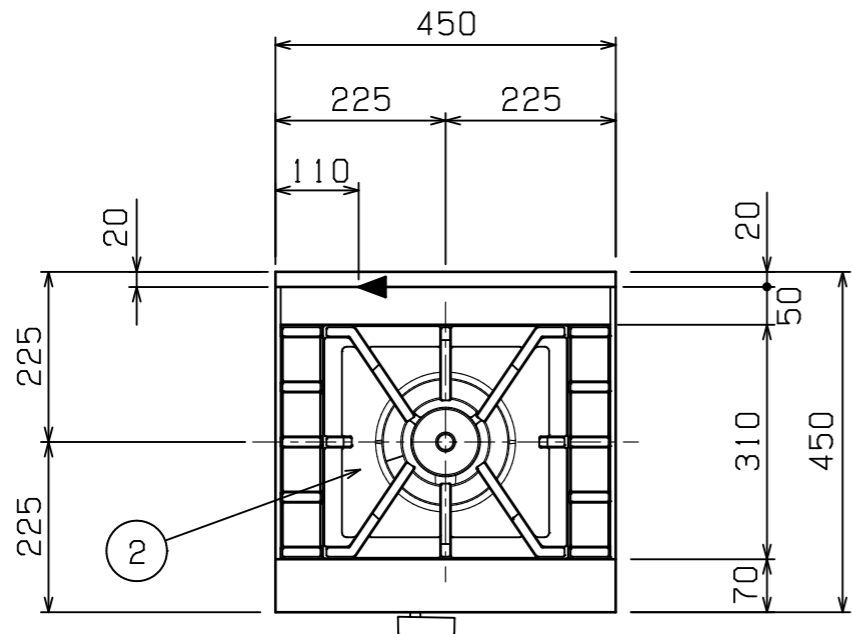
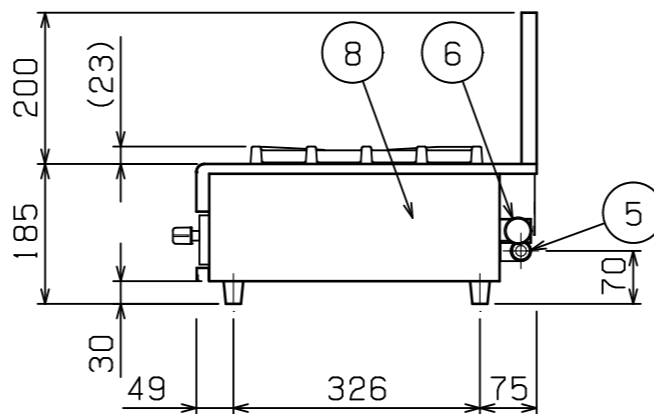
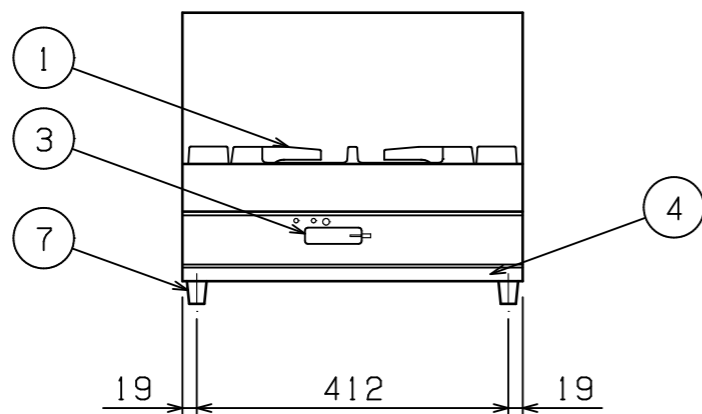


No.	品名 NAME	型式 MODEL	寸法 DIMENSION	台数 QUANTITY
	スーパーインペリアルガステーブルコンロ	MOZK044	450×450×185	



ガス消費量	都市ガス	13.4kW (11,500kcal/h)
	LPガス	12.6kW (0.90kg/h)
ガス接続口	都市ガス	13mm (ゴム管口)
	LPガス	9.5mm (ゴム管口)
トッパバーナー種類	鋳鉄製 ユニバーサルバーナー (φ165) ×1	
定格電源	DC1.5V (単2形乾電池)	
付属品	単2形乾電池 (1), 掃除棒 (1)	
製品重量	23kg	

部番	品名	材質	備考
1	五徳	FC	黒塗装
2	トップ汁受け	SUS430	
3	ガスコック		連続スパーク式自動点火
4	汁受け	SUS430	引き出し式
5	ガス接続口		
6	乾電池ケース	SUS304	単2形乾電池1個用
7	ゴム脚	NBR	
8	本体	SUS430	No. 4仕上



※ 設置上の注意 熱機器の設置については安全の為、消防法の設置基準に従って設置してください。
 ※ 改善の為、仕様及び外観を予告なしに変更することがあります。

JIA 形式認証番号	T21E001020
------------	------------

業務用総合厨房機器メーカー  株式会社 マルゼン MARUZEN CO., LTD.	変更事項 ALTERATION	尺度 SCALE A3: 1/10	日付 DATE	図番 DRAWING No. 09936	工事名称 TITLE	納品日 DATE OF DELIVERY
		検図 CHECK	設計 DESIGN	製図 DRAW	営業担当 CHARGE	図面名称 DRAWING CORD スーパーインペリアルガステーブルコンロ