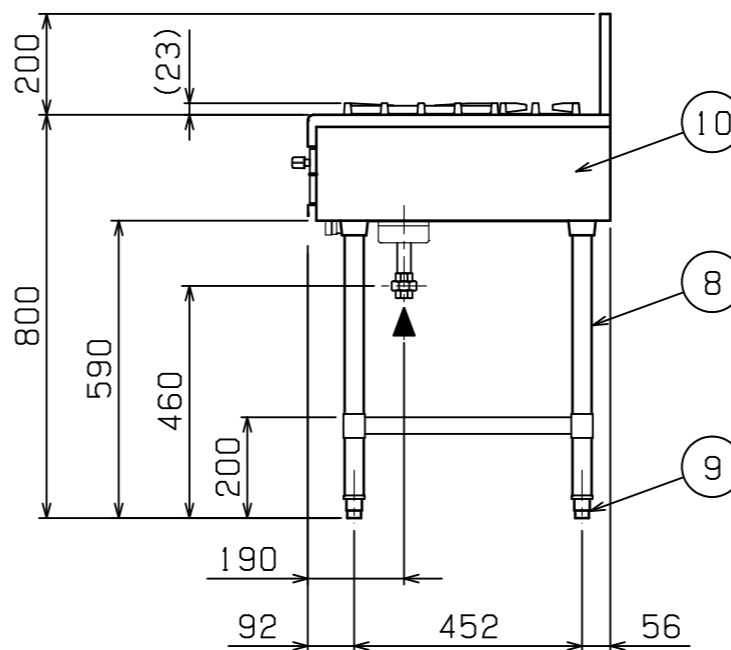
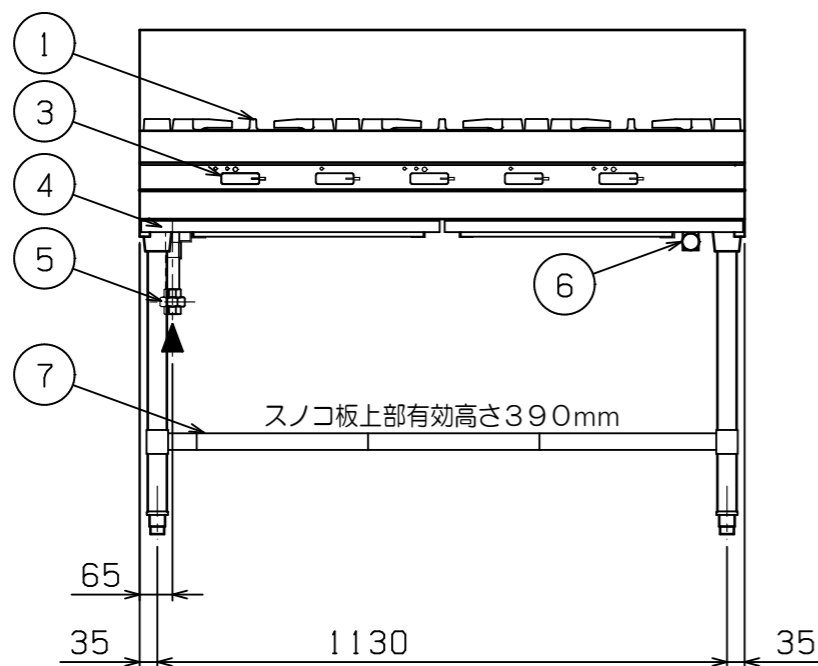
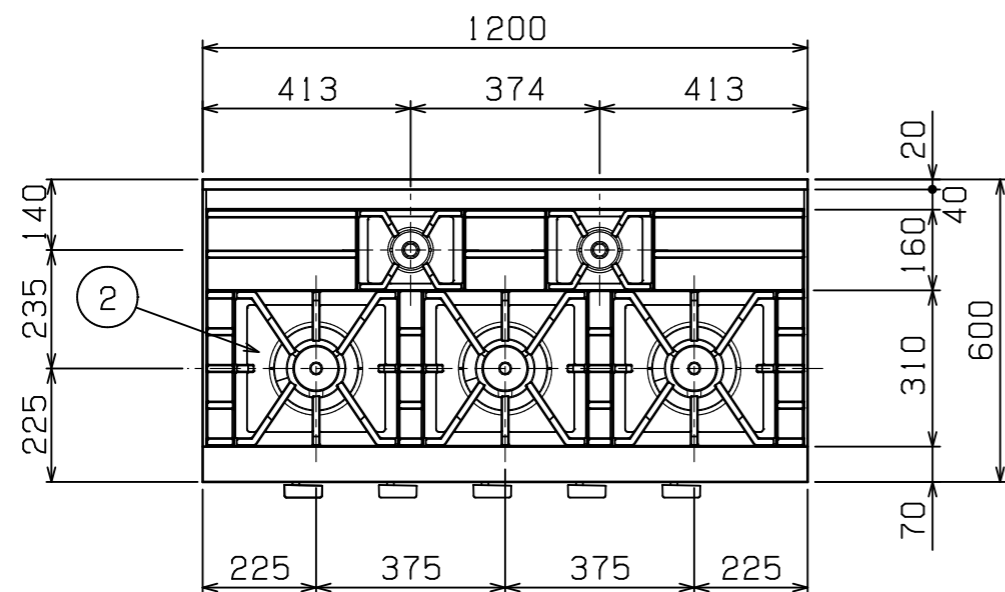


No.	品名 NAME	型式 MODEL	寸法 DIMENSION	台数 QUANTITY
	スーパーインペリアル ガステーブル	MOZT1265	1200×600×800	



ガス消費量	都市ガス	47.8kW (41,100kcal/h)
	LPガス	45.0kW (3,23kg/h)
ガス接続口	都市ガス	20A (ユニオン)
	LPガス	20A (ユニオン)
トッパバーナー種類	鋳鉄製 ユニバーサルバーナー (φ165) ×3	
	鋳鉄製 ユニバーサルバーナー (φ75) ×2	
定格電源	DC1.5V (単2形乾電池)	
付属品	単2形乾電池 (1), 掃除棒 (1)	
製品重量	108kg	

部番	品名	材質	備考
1	五徳	FC	黒塗装
2	トップ汁受け	SUS430	
3	ガスコック		連続スパーク式自動点火
4	汁受け	SUS430	引き出し式
5	ガス接続口		
6	乾電池ケース	SUS304	単2形乾電池1個用
7	スノコ板	SUS430	No. 4仕上 (取外し方式・3分割)
8	脚	SUS304	φ38
9	アジャスト	SUS304	調整幅: -15~+25mm
10	本体	SUS430	No. 4仕上

※ 設置上の注意 熱機器の設置については安全の為、消防法の設置基準に従って設置してください。
 ※ 改善の為、仕様及び外観を予告なしに変更することがあります。

JIA 形式認証番号 T21E001019

業務用総合厨房機器メーカー  株式会社 マルゼン MARUZEN CO., LTD.	変更事項 ALTERATION	尺度 SCALE A3: 1/15	日付 DATE	図番 DRAWING No. 09991	工事名称 TITLE	納品日 DATE OF DELIVERY
		検図 CHECK	設計 DESIGN	製図 DRAW	営業担当 CHARGE	図面名称 DRAWING CORD スーパーインペリアル ガステーブル