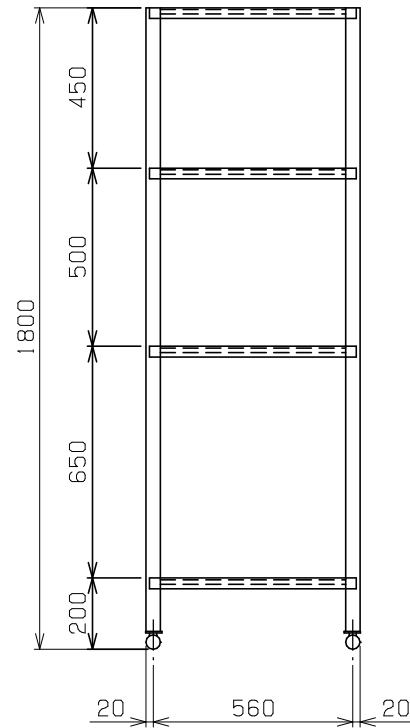
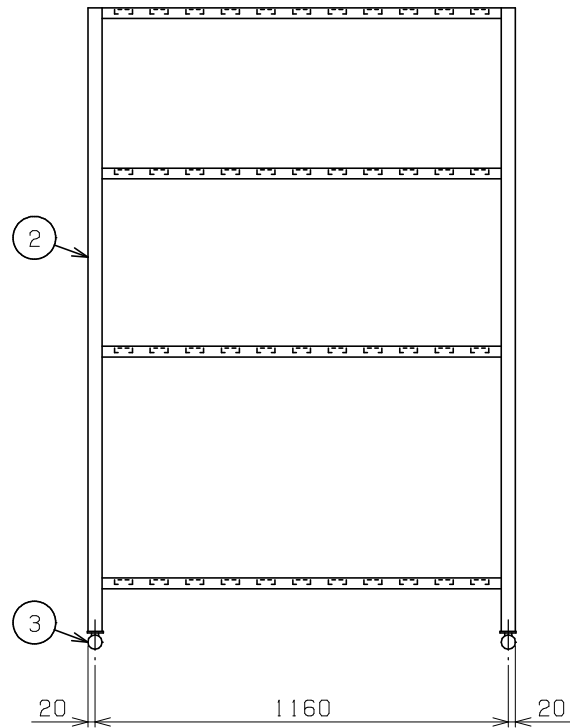
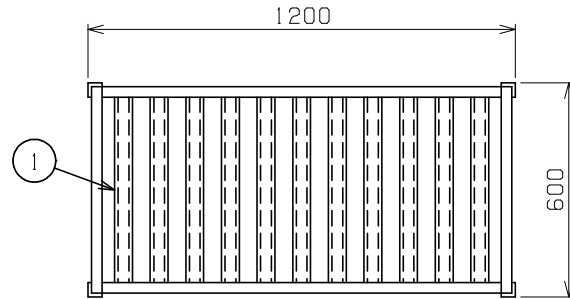


No.	品名 NAME	型式 MODEL	寸法 DIMENSION	台数 QUANTITY
	エクセレントシリーズ パンラック	MPR-126X	1200×600×1800	

製品重量	41.5kg
------	--------



部番	品名	材質	備考
1	スノコ棚	SUS430	t1.5, t0.8 固定式
2	脚	SUS430	t3.0 L40×40
3	アジャスト	SUS430	調整幅: 0~+30mm

※ 改善の為、仕様及び外観を予告なしに変更することがあります。

業務用総合厨房機器メーカー  株式会社 マルゼン MARUZEN CO., LTD.	変更事項 ALTERATION	尺度 SCALE A3: 1/15	日付 DATE	図番 DRAWING No. 09847	工事名称 TITLE	納品日 DATE OF DELIVERY
		検図 CHECK	設計 DESIGN	製図 DRAW	営業担当 CHARGE	図面名称 DRAWING CORD エクセレントシリーズ パンラック