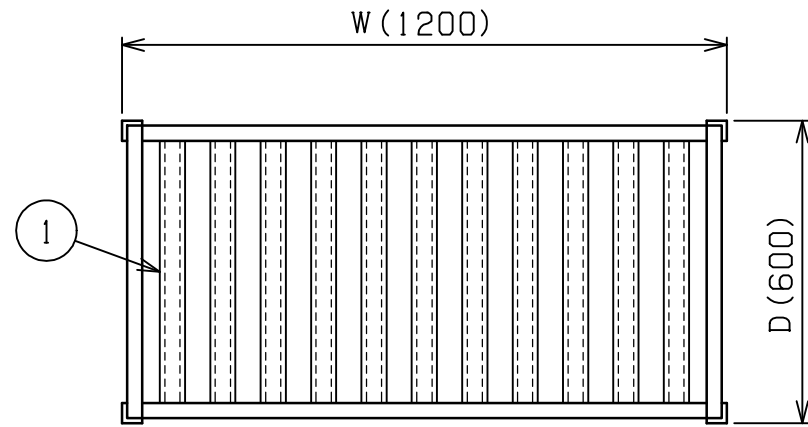
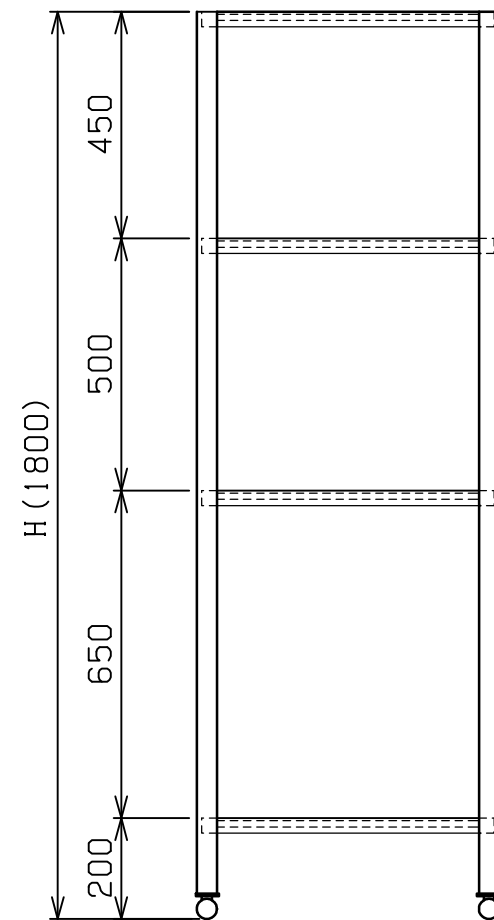
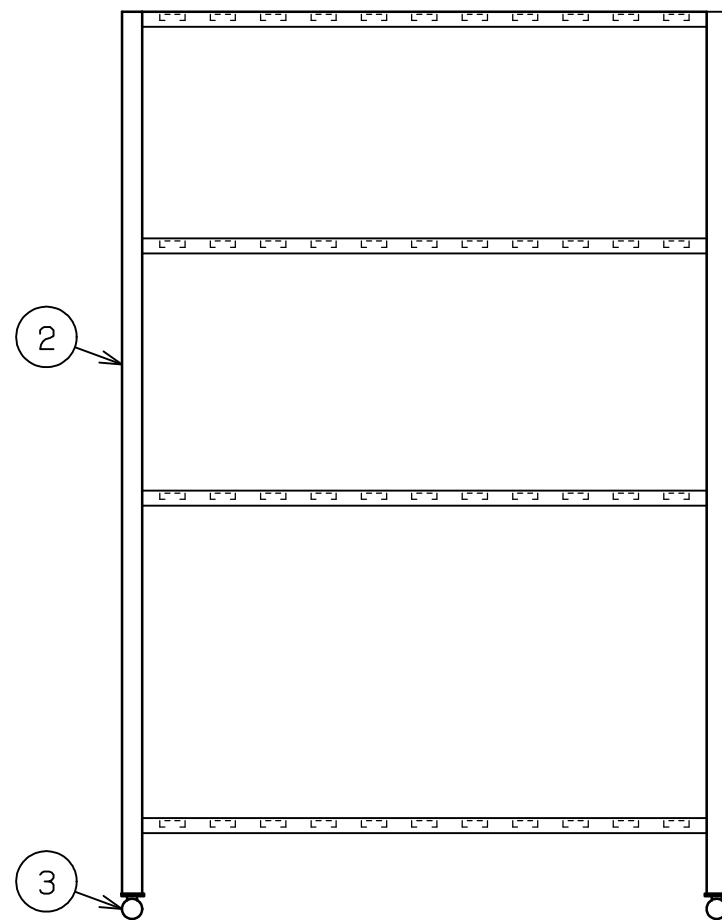


No.	品名 NAME	台数 QUANTITY	型式 MODEL ・ 寸法 MEASUR
	エクセレントシリーズ パンラック		MPR - X



型式	寸法		
	W	D	H
MPR - 096X	900	600	1800
MPR - 126X	1200	600	1800
MPR - 156X	1500	600	1800
MPR - 186X	1800	600	1800



部番	品名	材質	備考
1	スノコ棚	SUS430	t1.5 , t0.8 固定式
2	脚	SUS430	t3.0 L40×40
3	アジャスト	SUS430	

本図はMPR - 126Xを示す

改善の為、仕様及び外観を予告なしに変更することがあります。

 業務用総合厨房機器メ - カ - 株式会社 マルゼン MARUZEN CO.,LTD.	変更事項 ALTERATION	縮尺 SCALE 1/15	日付 DATE .	図番 DRAWING No. 02819	工事名 TITLE	備考 REMARKS
	検図 CHECK	設計 DESIGN	製図 DRAW	営業担当 CHARGE	図面名称 DRAWING CORD エクセレントシリーズ パンラック	承認印 APPROVED