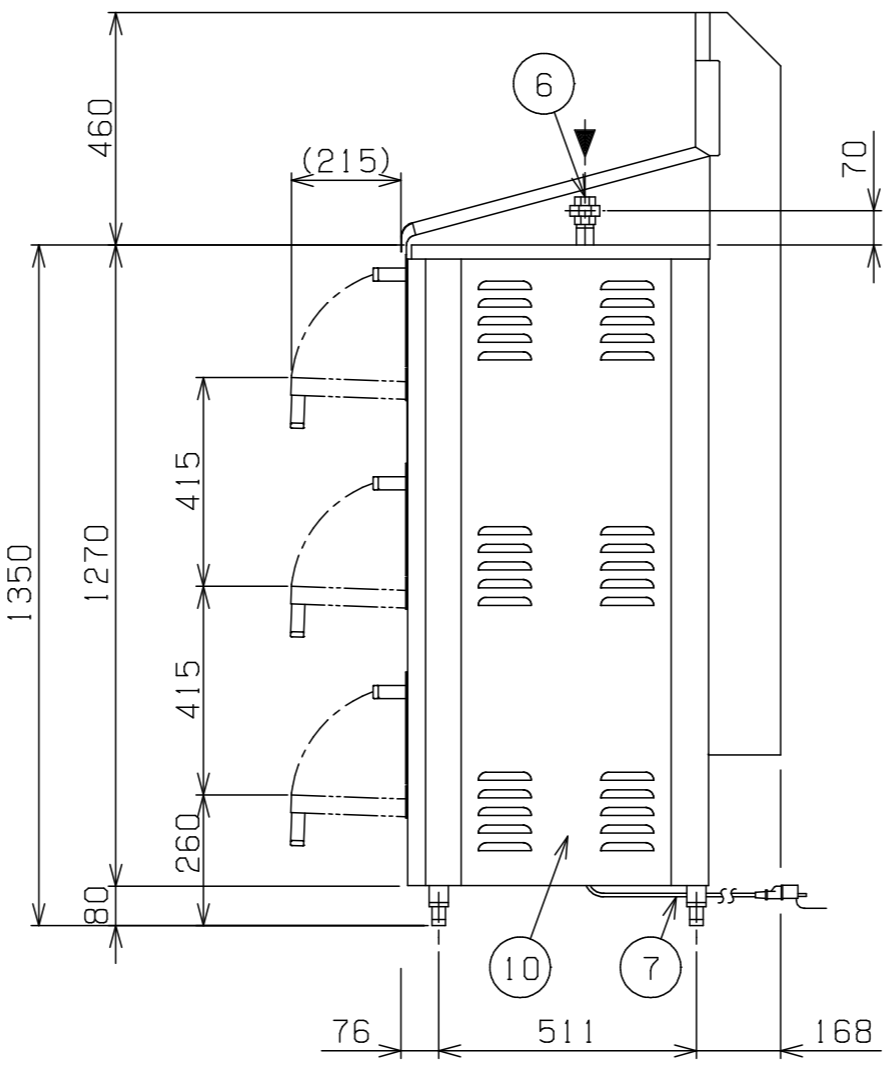
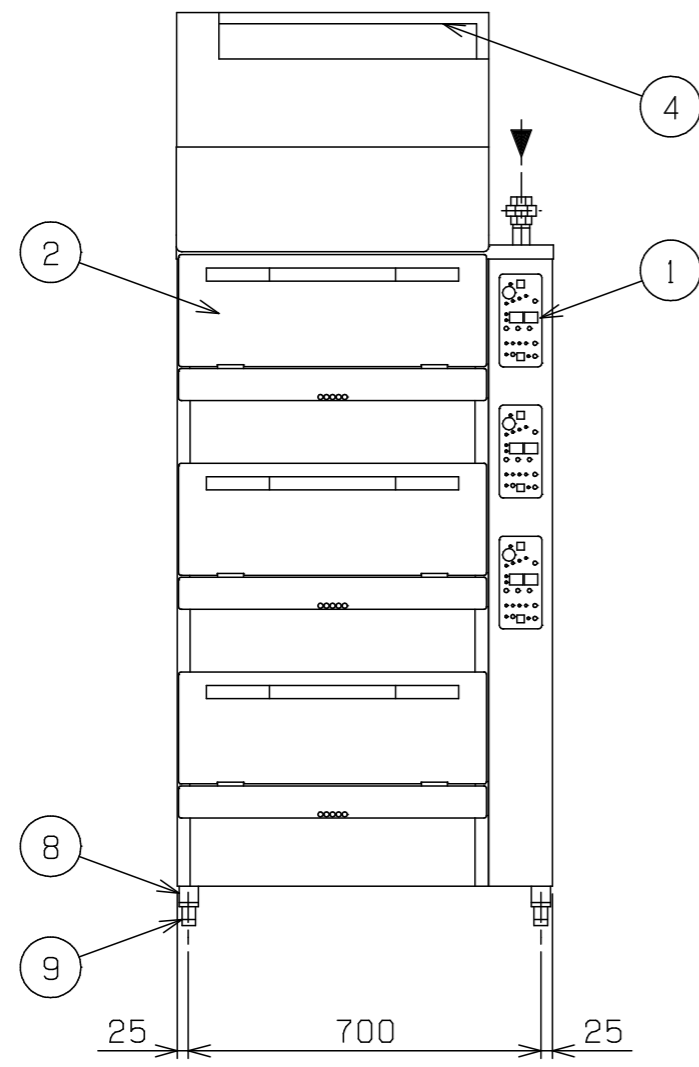
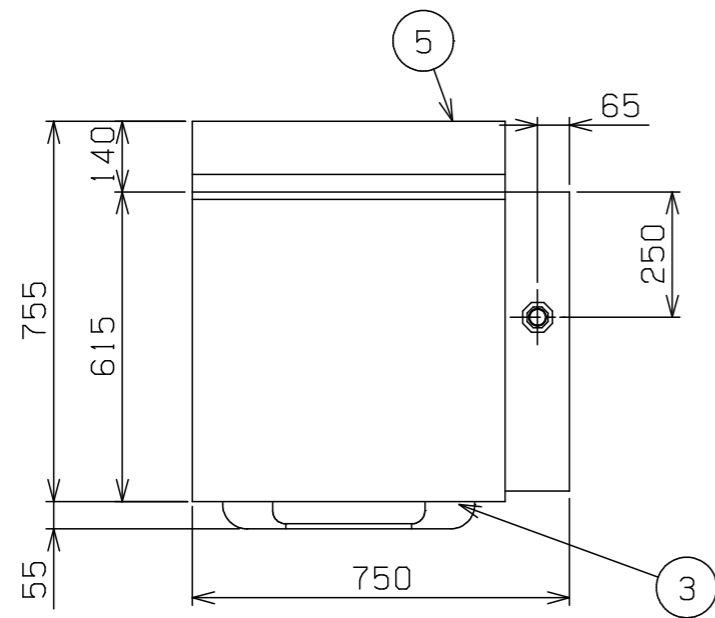


No.	品名 NAME	台数 QUANTITY	型式 MODEL	寸法 DIMENSION
	涼厨立体自動炊飯器		MRC-CX3D	



種類	多機能タイプ 3段型		
外形寸法	間口	奥行	高さ
	750	755	1350
ガス消費量	都市ガス	27.9kW (24,000kcal/h)	
	LPガス	27.9kW (2.00kg/h)	
ガス接続口	都市ガス	25A	
	LPガス	25A	
定格電源	単相 100V 50/60Hz 67VA		
消費電力	60W		
必要手元開閉器容量	15A		
バーナー種類	鋳鉄製 ユニバーサルバーナー ×3		
安全装置	立消安全装置 (フレームロッド方式)、過熱防止装置		
炊飯能力	7.5kg (5升) ×3段		
炊飯鍋仕様	内径φ440 深さ157 アルミ鋳物製		
製品重量	176kg		
付属品	炊飯鍋 (3), フタ (3)		

部番	品名	材質	備考
1	操作パネル		
2	扉	SUS430	No.4仕上
3	扉取手	アルミ	
4	排気筒	SUS430	
5	防熱板	SUS430	
6	ガス接続口		25A (ユニオン)
7	電源コード		2m プラグ付 (接地アダプター付)
8	脚	SUS304	φ38
9	アジャスト	SUS304	
10	本体側板	SUS430	No.4仕上

※ 設置上の注意 熱機器の設置については安全の為、消防法の設置基準に従って設置してください。
 ※ 改善の為、仕様及び外観を予告なしに変更することがあります。



変更事項 ALTERATION	尺度 SCALE 1/15	日付 DATE . .	図番 DRAWING No. 06847	工事名 TITLE	納品日 DATE OF DELIVERY
	検図 CHECK	設計 DESIGN	製図 DRAW	営業担当 CHARGE	承認印 APPROVED
				図面名称 DRAWING CORD 涼厨立体自動炊飯器	