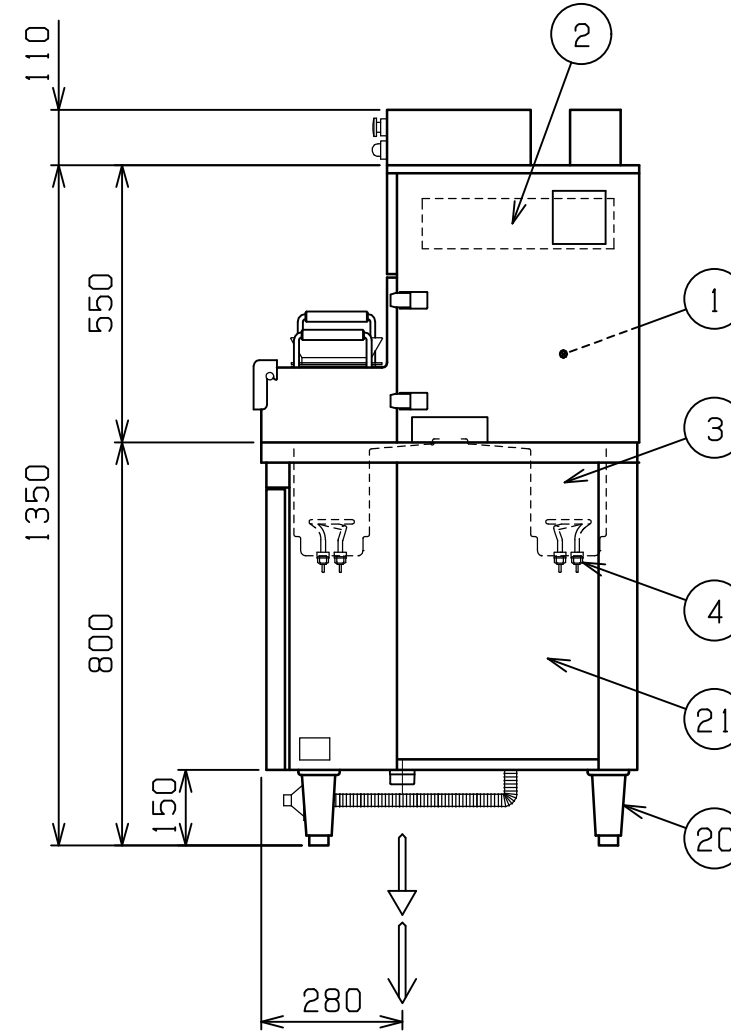
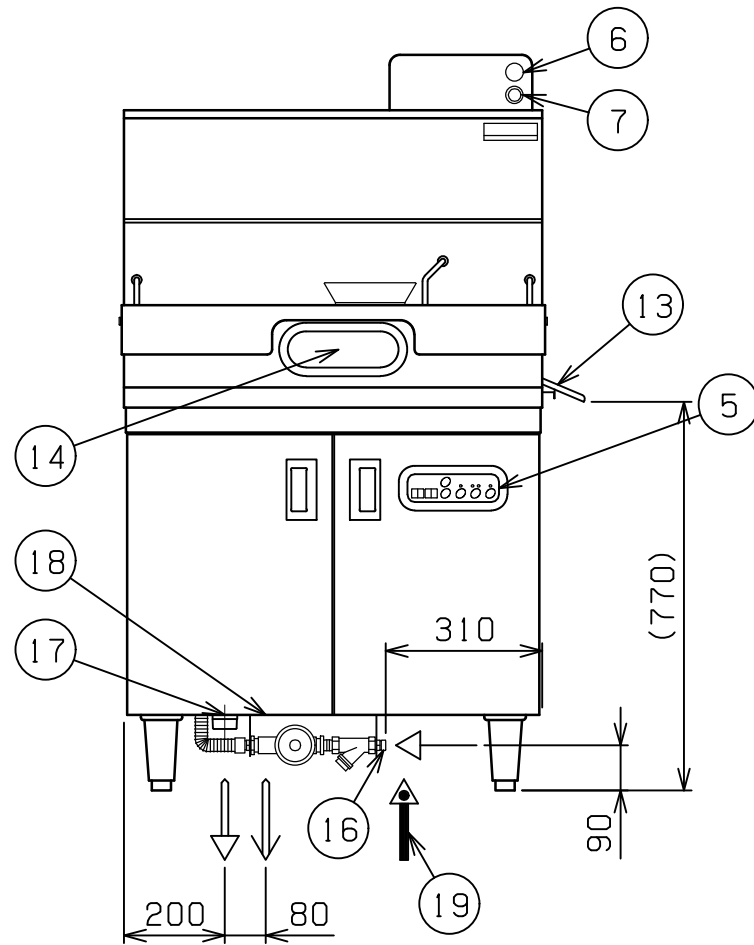
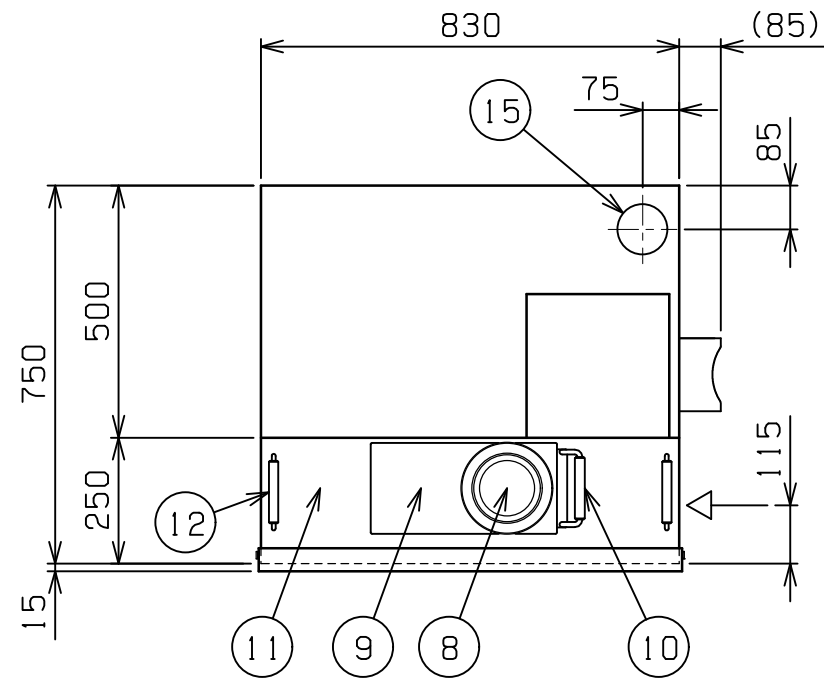



No.	品名 NAME	台数 QUANTITY	型式 MODEL ・ 寸法 MEASUR
	回転式麺ボイラ -		MREA - 087R



種類	麺取出口右側		
	間口	奥行	高さ
外形寸法	830	750	1350
カゴ数	10		
定格電源	3相 200V 50/60Hz		
消費電力	10.5kW		
手元開閉器容量	40A		
安全装置	過熱・空焚防止装置		
機構	カゴ回転機構・カゴ反転機構・蒸気還元機構		
製品重量	171kg		
槽有効寸法	620×210(H) 有効深さ130 貯湯量38ℓ		

部番	品名	材質	備考
1	庫内	SUS304	t1.2
2	蒸気還元装置		
3	槽	SUS304	t2.0
4	ヒータ	SUS316	10本
5	操作パネル	SUS430	t1.0 (扉内側)
6	停止スイッチ		赤色
7	麺投入ランプ		緑色
8	麺投入口	SUS304	t2.0
9	麺投入口シャッター	SUS304	t3.0
10	麺投入口シャッター - 取手	木製	
11	点検パネル	SUS304	t1.2
12	点検パネル取手	木製	
13	麺取出口	SUS304	t1.0
14	確認窓	強化ガラス	t3.0
15	排気口	SUS430	t1.0
16	給水口		15A
17	槽排水口		40A
18	蒸気還元装置排水口		15A
19	電源取入口		
20	アジャスト	SUS304	
21	本体	SUS430	t1.2

改善の為、仕様及び外観を予告なしに変更することがあります。

業務用総合厨房機器メ - カ -  <b>株式会社 マルゼン</b> MARUZEN CO.,LTD.	変更事項 ALTERATION	縮尺 SCALE	日付 DATE	図番 DRAWING No.	工事名 TITLE	備考 REMARKS
		1/15	. .	03616		
	検図 CHECK	設計 DESIGN	製図 DRAW	営業担当 CHARGE	図面名称 DRAWING CORD	承認印 APPROVED
					回転式麺ボイラ -	