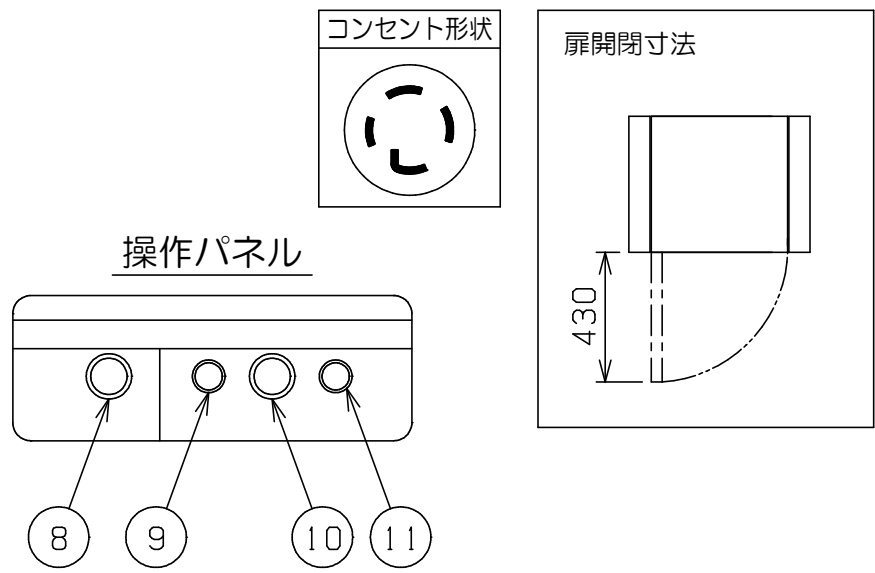
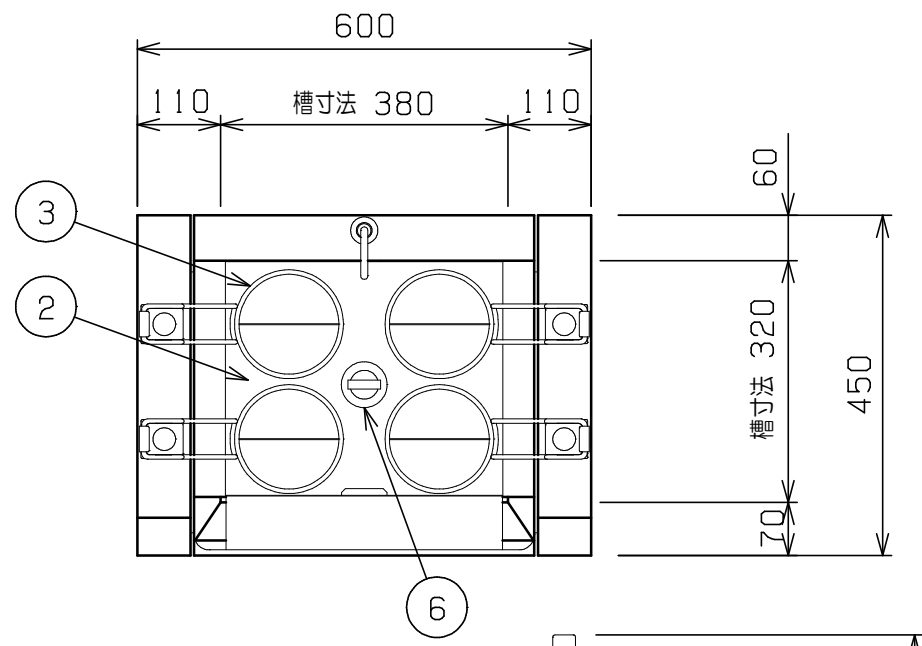
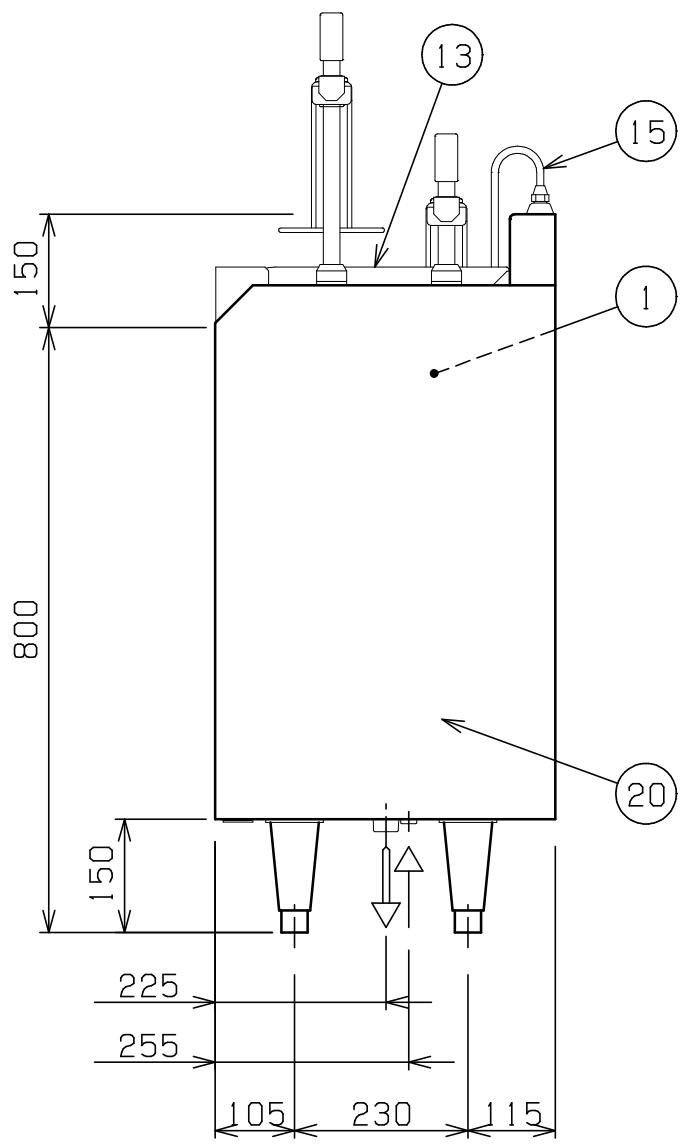
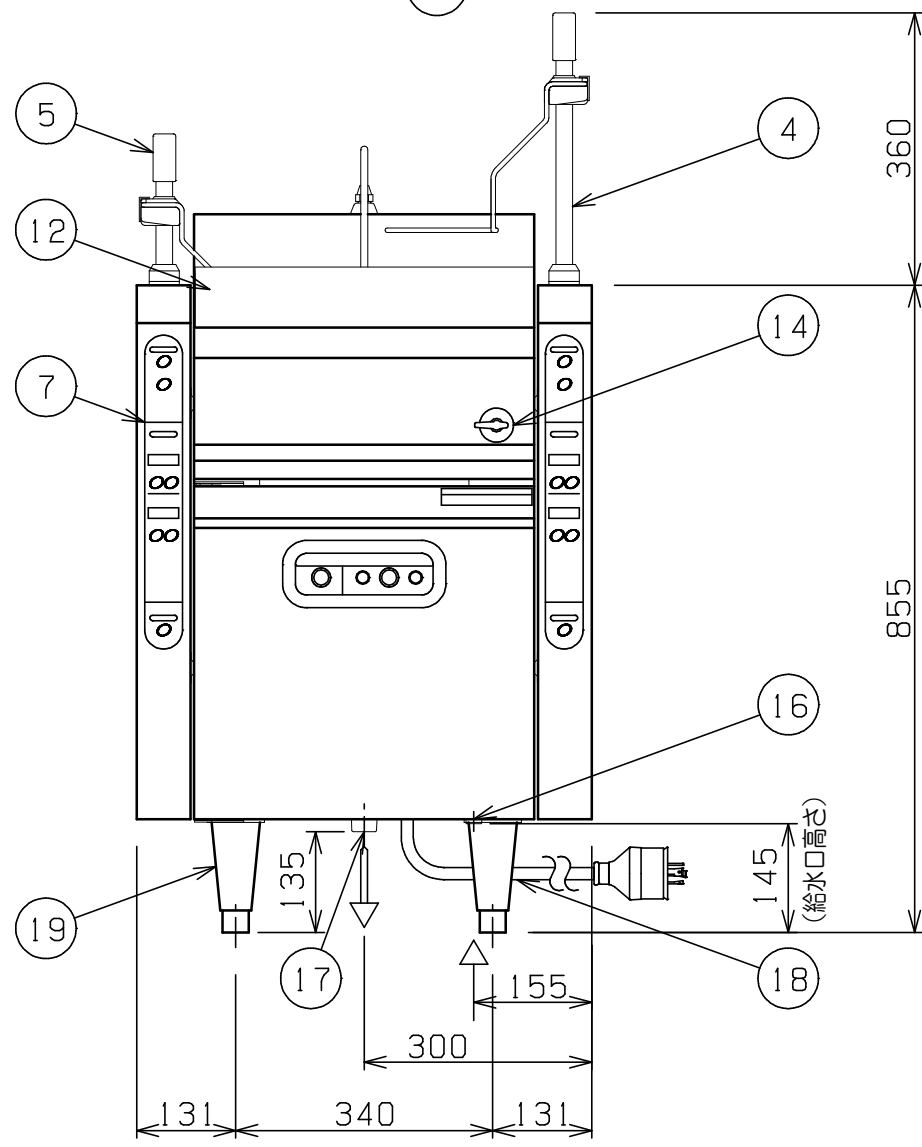


No.	品名 NAME	台数 QUANTITY	型式 MODEL	寸法 DIMENSION
	電気自動ゆで麺機		MREY-L04	



外形寸法	間口	奥行	高さ
	600	450	800
定格電源	三相 200V 50/60Hz		
消費電力	6.5kW		
必要手元開閉器容量	30A		
安全装置	空焚き防止装置 (ハイリミット方式)		
製品重量	73kg		
槽有効寸法	380 (W) × 320 (D) × 230 (H) 有効深さ140 貯湯量28L		
付属品	ゆでめんカゴ (4), サイドガード (2), 前跳ねガード (1)		



部番	品名	材質	備考
1	槽	SUS304	
2	カゴ受	SUS304	湯気シャッター付
3	カゴ受リング	SUS304	φ6
4	昇降パイプ	SUS304	
5	リフトキャップ		リフトスタートスイッチ組込み
6	オーバーフロー栓	SUS	
7	リフト部操作パネル		
8	電源スイッチ		緑色 照光スイッチ
9	保温中表示ランプ		黄色
10	運転切替スイッチ		
11	調理中表示ランプ		赤色
12	前跳ねガード	SUS304	No. 4仕上
13	サイドガード	SUS304	No. 4仕上
14	給水コック		
15	給水管		φ9.5
16	給水口		15A (G1/2)
17	排水口		25A (R1)
18	電源コード		2m 接地3P 30A引掛プラグ付
19	アジャスト	SUS304	
20	本体	SUS430	No. 4仕上

※ 設置上の注意 熱機器の設置については安全の為、消防法の設置基準に従って設置してください。
 ※ 改善の為、仕様及び外観を予告なしに変更することがあります。

業務用総合厨房機器メーカー 株式会社 マルゼン MARUZEN CO., LTD.	変更事項 ALTERATION	尺度 SCALE 1/10	日付 DATE .	図番 DRAWING No. 06786	工事名 TITLE 電気自動ゆで麺機	納品日 DATE OF DELIVERY
	検図 CHECK	設計 DESIGN	製図 DRAW	営業担当 CHARGE	図面名称 DRAWING CORD	承認印 APPROVED