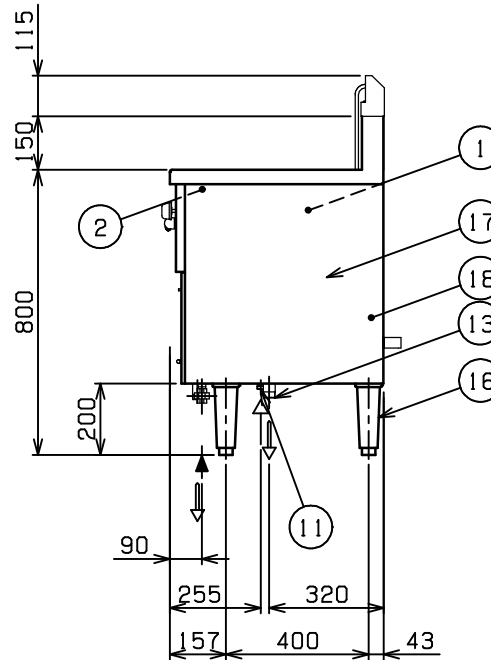
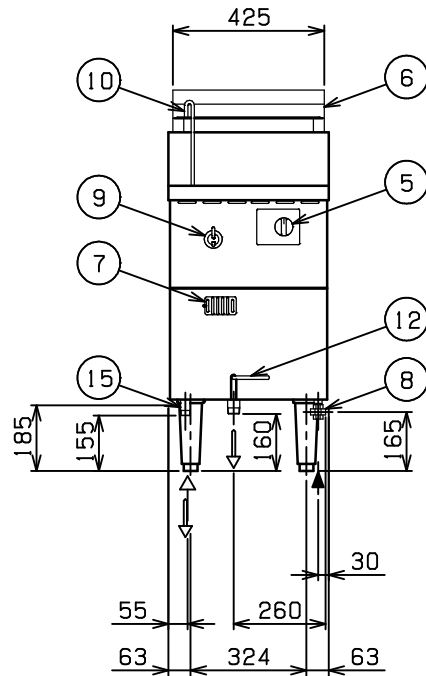
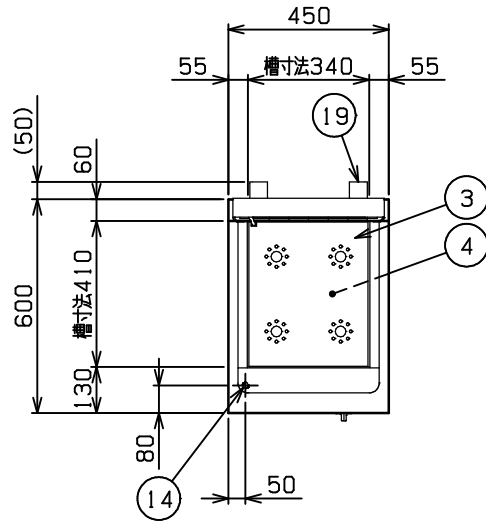


No.	品名 NAME	型式 MODEL	寸法 DIMENSION	台数 QUANTITY
	冷凍麺釜	MRF-046C	450×600×800	

ガス消費量	都市ガス	14.5kW(12,500kcal/h)
	LPガス	14.5kW(1.04kg/h)
ガス接続口	都市ガス	15A
	LPガス	15A
パナ種類	ステンレス製 プレスパナ ×2	
安全装置	立消え安全装置(サモカプル方式)	
加熱方式	中間加熱方式	
製品重量	55kg	
槽有効寸法	340(W)×410(D)×155(H) 有効深さ120 貯湯量33L	
付属品	冷凍麺用カゴ(4), ドレンホース(1)	



部番	品名	材質	備考
1	槽	SUS304	
2	オ-バ-フロ-槽	SUS304	
3	沸騰強化板	SUS304	
4	ホ-ルヒ-トパイプ	SUS304	
5	ガスコック	C3771	圧電式自動点火 安全装置付
6	排気筒	SUS430	排気筒カバー付
7	のぞき窓	SUS430	
8	ガス接続口		15A(ユニオン)
9	給湯レバ-		
10	給湯管		
11	給水口		15A(G1/2)
12	排水ハンドル	SPCC	樹脂コ-ティング付
13	槽排水口		25A(R1)
14	オ-バ-フロ-キャップ		
15	オ-バ-フロ-排水口		20A(G3/4)
16	アジャスト	SUS304	調整幅: -5~+25mm
17	本体	SUS430	No.4仕上
18	ドレンホース接続口		
19	背面ニゲ板		1

1 設置周囲が不燃構造の場合は、背面ニゲ板を取外して設置することができます。設置周囲が可燃物で、「可燃物などからの隔離距離」が確保されている場合は、背面ニゲ板を取外して設置してください。

可燃物などからの隔離距離 (cm)			
上方	側方	後方	前方
フード	20以上	15以上	

床面は不燃構造とすること。  
場所・電源等は取扱説明書の(工事編)に従って正しく行ってください。

設置上の注意 熱機器の設置については安全の為、消防法の設置基準に従って設置してください。  
改善の為、仕様及び外観を予告なしに変更することがあります。