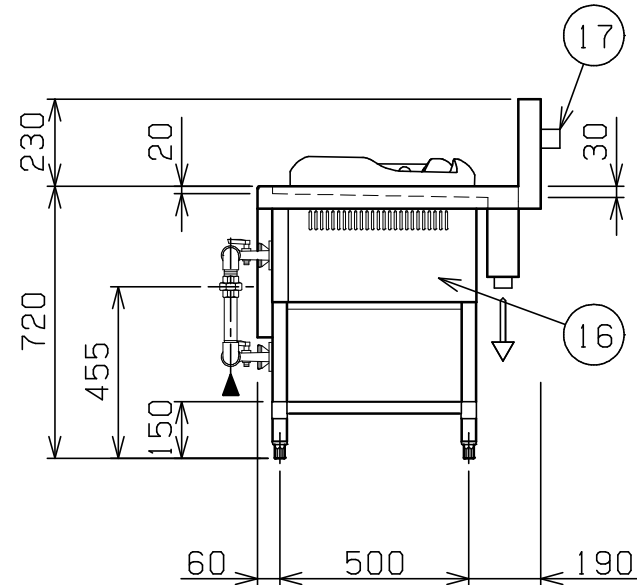
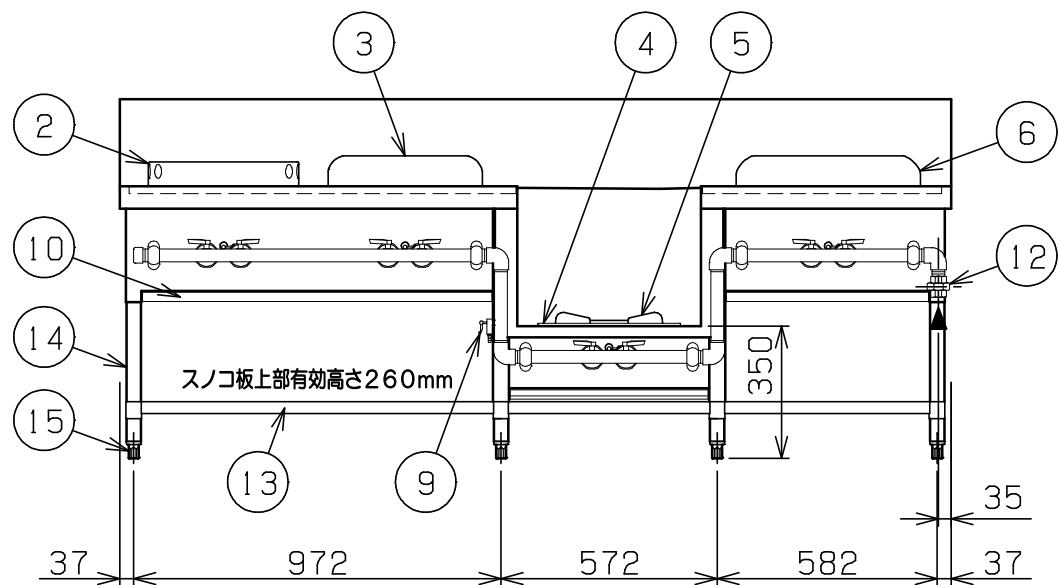
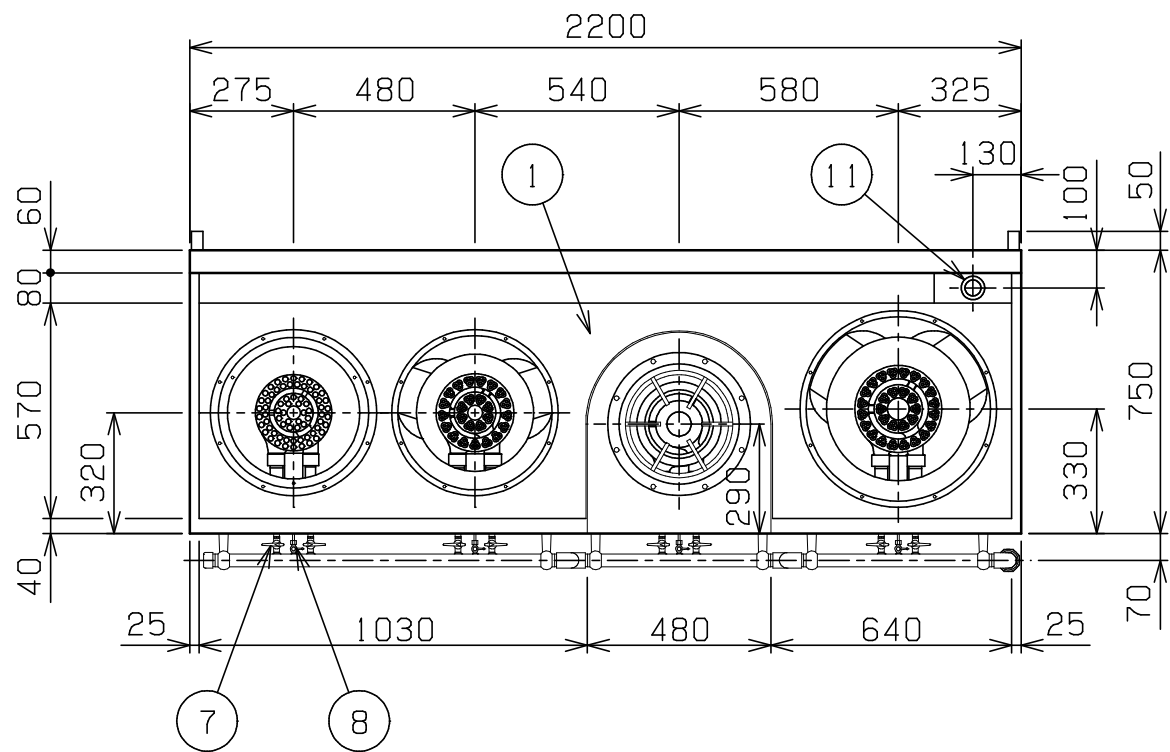



| No. | 品名 NAME          | 台数 QUANTITY | 型式 MODEL | 寸法 DIMENSION |
|-----|------------------|-------------|----------|--------------|
|     | 外管式MRSシリーズ 中華レンジ |             | MRS-104C |              |



|        |  |                      |     |
|--------|--|----------------------|-----|
| 種類     | 4口(ギョーザ・イタメ・スープ・ソバ)                      |                      |     |
| 外形寸法   | 間口                                       | 奥行                   | 高さ  |
|        | 2200                                     | 750                  | 720 |
| ガス消費量  | 都市ガス                                     | 75.6kW(65,000kcal/h) |     |
|        | LPガス                                     | 75.6kW(5.42kg/h)     |     |
| ガス接続口  | 都市ガス                                     | 25A(ユニオン)            |     |
|        | LPガス                                     | 25A(ユニオン)            |     |
| バーナー種類 | ギョーザ                                     | 铸铁製 中華バーナー           | ×1  |
|        | イタメ                                      | 铸铁製 星華バーナー           | ×1  |
|        | スープ                                      | 铸铁製 ユニバーサルバーナー       | ×1  |
|        | ソバ                                       | 铸铁製 星華バーナー           | ×1  |
| 製品重量   | 163kg                                    |                      |     |
| 付属品    | 50mmジャバラホース(1), ゴミ受(1), 点火棒(1), ゴムホース(1) |                      |     |

| 部番 | 品名       | 材質     | 備考                  |
|----|----------|--------|---------------------|
| 1  | トップ      | SUS430 |                     |
| 2  | ギョーザ釜枠   | SUS304 | 内径φ350              |
| 3  | イタメ釜枠    | SUS304 | 内径φ310              |
| 4  | ゴトク受     | FC     | クロムメッキ仕上 φ320用      |
| 5  | ゴトク      | FC     | 黒塗装 φ320            |
| 6  | ソバ釜枠     | SUS304 | 内径φ380              |
| 7  | ガスコック    | YBsC   | クロムメッキ仕上            |
| 8  | パイロットコック | C3604  | クロムメッキ仕上            |
| 9  | 点火棒コック   | C3604  | クロムメッキ仕上            |
| 10 | シル受      | SUS430 |                     |
| 11 | 排水口      |        | 40A(G1 1/2) 共栓      |
| 12 | ガス接続口    |        | 25A(ユニオン)           |
| 13 | スノコ板     | SUS430 | 固定式                 |
| 14 | 脚        | SUS304 | φ38                 |
| 15 | アジャスト    | SUS304 |                     |
| 16 | 本体側板     | SUS430 |                     |
| 17 | 背面二ゲ板    |        | 不燃構造の建築物に設置の場合、取外し可 |

- ※ 設置上の注意 熱機器の設置については安全の為、消防法の設置基準に従って設置してください。
- ※ 不燃構造の建築物に設置する場合に限り、背面二ゲ板を取外し設置することができます。
- ※ 改善の為、仕様及び外観を予告なしに変更することがあります。

|  |                 |                  |              |                         |                               |                      |
|--|-----------------|------------------|--------------|-------------------------|-------------------------------|----------------------|
| <br>業務用総合厨房機器メーカー<br><b>株式会社マルゼン</b><br>MARUZEN CO., LTD. | 変更事項 ALTERATION | 尺度 SCALE<br>1/20 | 日付 DATE<br>. | 図番 DRAWING No.<br>05584 | 工事名 TITLE<br>外管式MRSシリーズ 中華レンジ | 納品日 DATE OF DELIVERY |
|  | 検図 CHECK        | 設計 DESIGN        | 製図 DRAW      | 営業担当 CHARGE             | 図面名称 DRAWING CORD             | 承認印 APPROVED         |