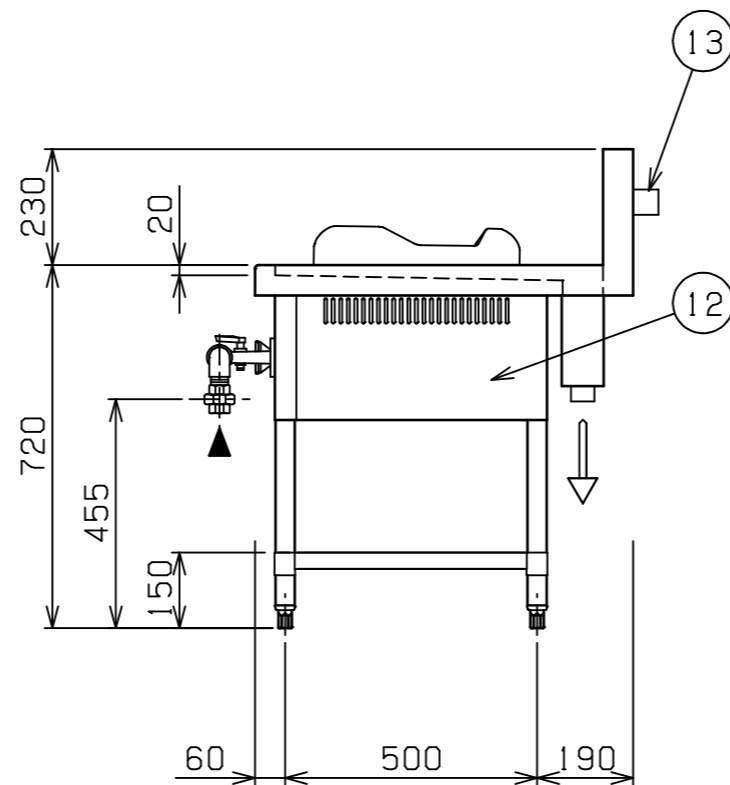
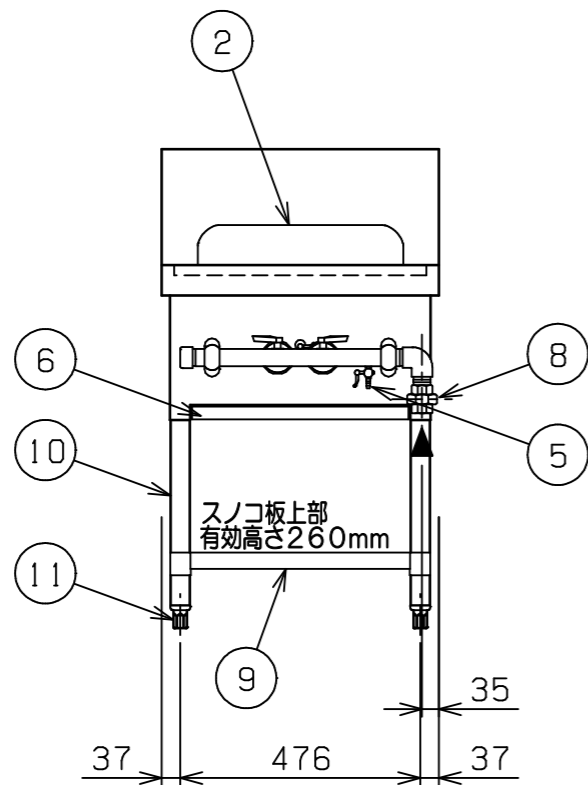
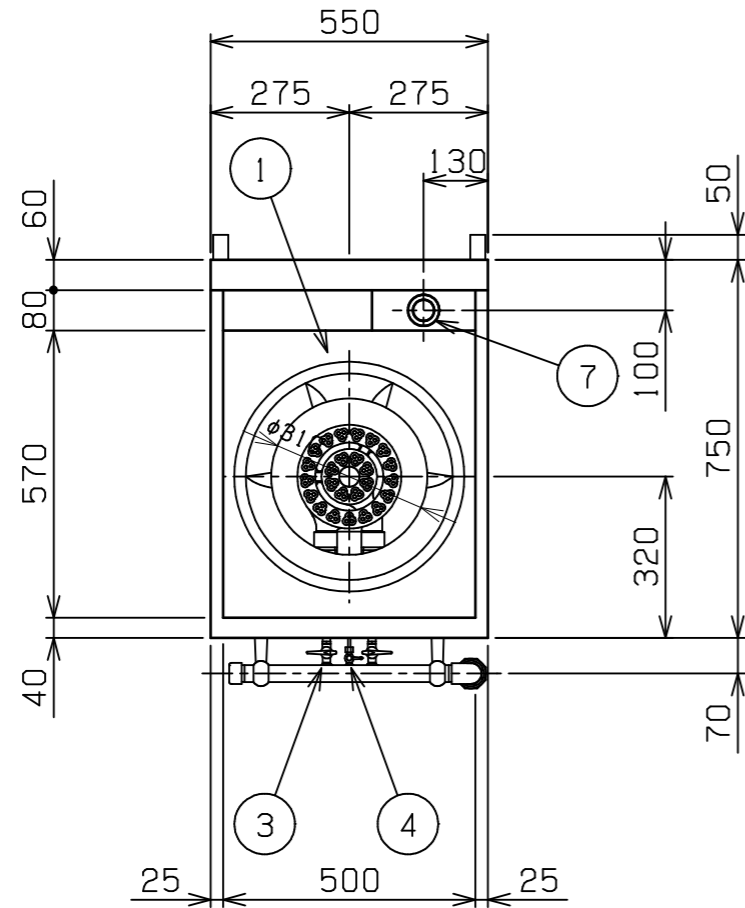


No.	品名 NAME	型式 MODEL	寸法 DIMENSION	台数 QUANTITY
	外管式MRSシリーズ 中華レンジ	MRS-111E	550×750×720	



種類	1口 (イタメ)		
外形寸法	間口	奥行	高さ
	550	750	720
ガス消費量	都市ガス	23.3kW (20,000kcal/h)	
	LPガス	23.3kW (1.67kg/h)	
ガス接続口	都市ガス	25A (ユニオン)	
	LPガス	25A (ユニオン)	
バーナー種類	鋳鉄製 星華バーナー ×1		
製品重量	46kg		
付属品	50mmジャバラホース (1), ゴミ受 (1), 点火棒 (1), ゴムホース (1)		

部番	品名	材質	備考
1	トップ	SUS430	
2	イタメ釜枠	SUS304	内径φ310
3	ガスコック		クロムメッキ仕上
4	パイロットコック		クロムメッキ仕上
5	点火棒コック		クロムメッキ仕上
6	シル受	SUS430	
7	排水口		40A (G1 1/2) 共栓
8	ガス接続口		25A (ユニオン)
9	スノコ板	SUS430	
10	脚	SUS304	φ38
11	アジャスト	SUS304	
12	本体側板	SUS430	
13	背面ニゲ板		

- ※ 設置上の注意 熱機器の設置については安全の為、消防法の設置基準に従って設置してください。
- ※ 不燃構造の建築物に設置する場合に限り、背面ニゲ板を取外し設置することができます。
- ※ 改善の為、仕様及び外観を予告なしに変更することがあります。



変更事項 ALTERATION

尺度 SCALE
A3: 1/15

日付 DATE

図番 DRAWING No.
08347

工事名称 TITLE

納品日 DATE OF DELIVERY

検図 CHECK

設計 DESIGN

製図 DRAW

営業担当 CHARGE

図面名称 DRAWING CORD

No.

外管式MRSシリーズ 中華レンジ