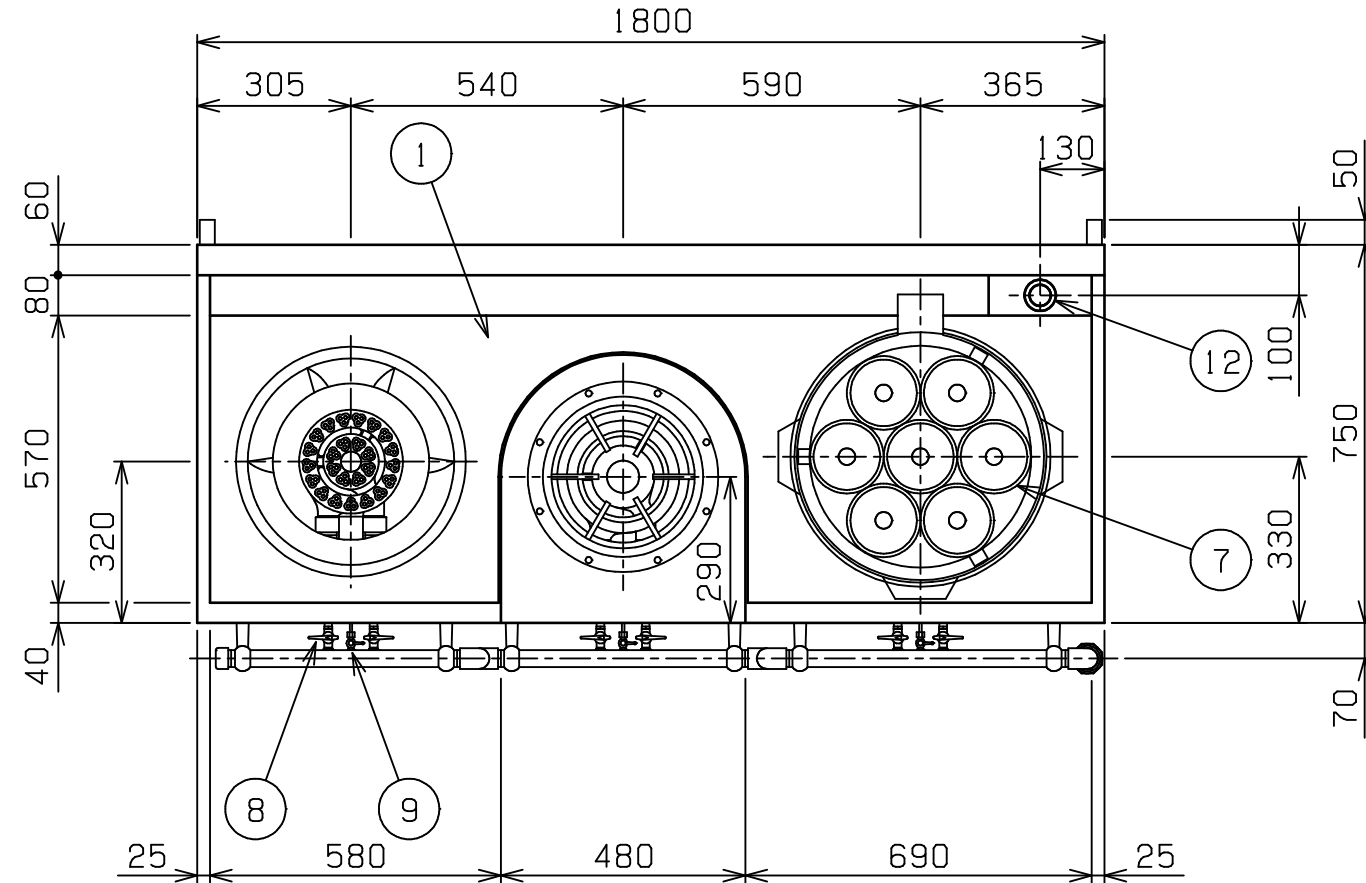
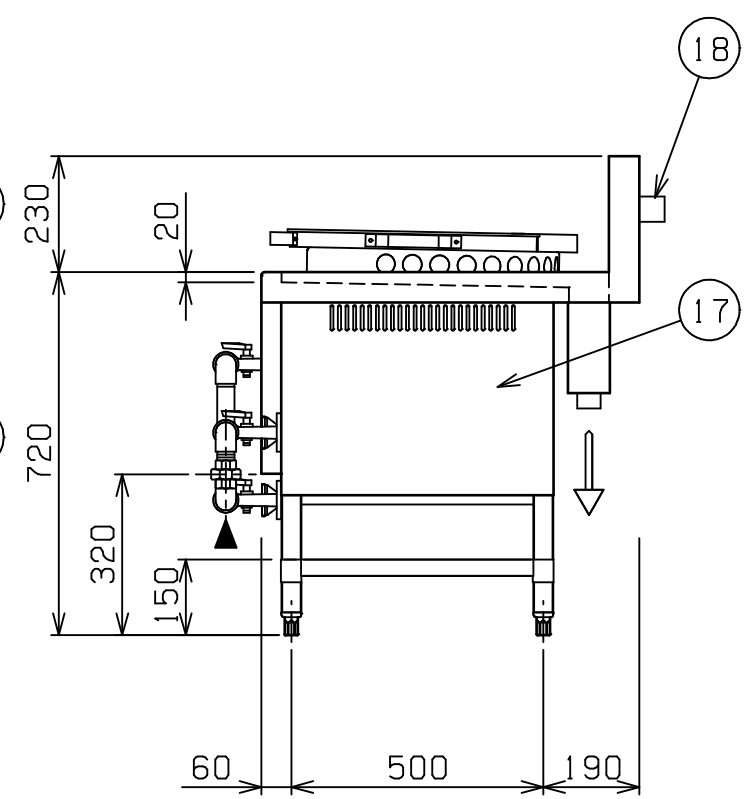
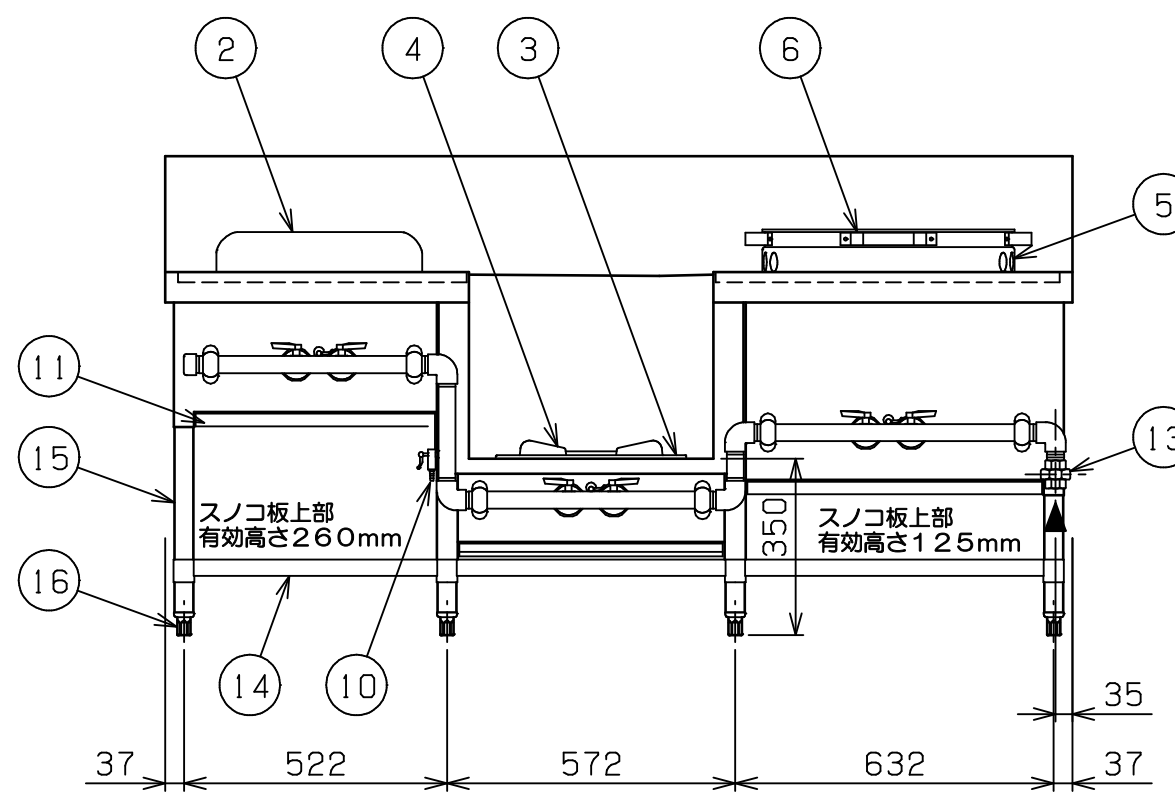


No.	品名 NAME	型式 MODEL	寸法 DIMENSION	台数 QUANTITY
	外管式MRSシリーズ 中華レンジ	MRS-173E	1800×750×720	



種類	3口 (イタメ・スープ・ユデ麺ソバ)		
外形寸法	間口	奥行	高さ
	1800	750	720
ガス消費量	都市ガス	61.6kW (53,000kcal/h)	
	LPガス	61.6kW (4.42kg/h)	
ガス接続口	都市ガス	25A (ユニオン)	
	LPガス	25A (ユニオン)	
バーナー種類	イタメ	鋳鉄製 星華バーナー	×1
	スープ	鋳鉄製 ユニバーサルバーナー	×1
	ユデ麺ソバ	鋳鉄製 星華バーナー	×1
はやわ鍋有効寸法	φ440 (内寸) × 135 (有効深さ) 容量18L		
製品重量	140kg		
付属品	50mmジャバラホース (1), ゴミ受 (1), 点火棒 (1), ゴムホース (1) ユデ麺カゴ (7)		



部番	品名	材質	備考
1	トップ	SUS430	
2	イタメ釜枠	SUS304	内径φ310
3	ゴトク受	FC	クロムメッキ仕上 φ320用
4	ゴトク	FC	黒塗装 φ320
5	ユデ麺ソバ釜枠	SUS304	内径φ445
6	はやわき鍋	SUS304	フィン付
7	カゴ受リング	SUS304	
8	ガスコック		クロムメッキ仕上
9	パイロットコック		クロムメッキ仕上
10	点火棒コック		クロムメッキ仕上
11	シル受	SUS430	
12	排水口		40A (G1 1/2) 共栓
13	ガス接続口		25A (ユニオン)
14	スノコ板	SUS430	
15	脚	SUS304	φ38
16	アジャスト	SUS304	
17	本体側板	SUS430	
18	背面ニゲ板		

- ※ 設置上の注意 熱機器の設置については安全の為、消防法の設置基準に従って設置してください。
- ※ 不燃構造の建築物に設置する場合に限り、背面ニゲ板を取外し設置することができます。
- ※ 改善の為、仕様及び外観を予告なしに変更することがあります。

業務用総合厨房機器メーカー 株式会社マルゼン MARUZEN CO., LTD.	変更事項 ALTERATION	尺度 SCALE A3: 1/15	日付 DATE	図番 DRAWING No. 08343	工事名称 TITLE	納品日 DATE OF DELIVERY
		検図 CHECK	設計 DESIGN	製図 DRAW	営業担当 CHARGE	図面名称 DRAWING CORD 外管式MRSシリーズ 中華レンジ