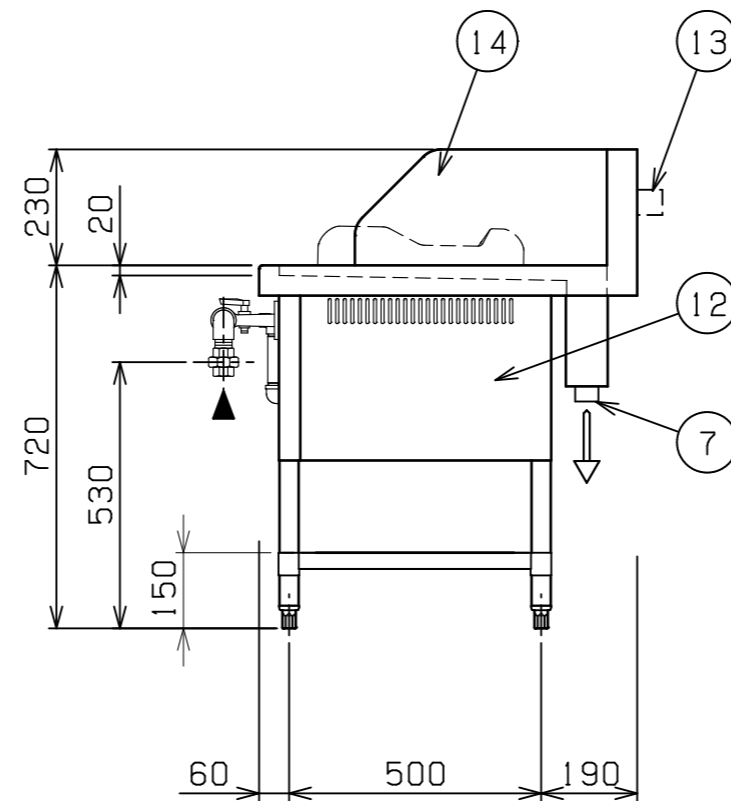
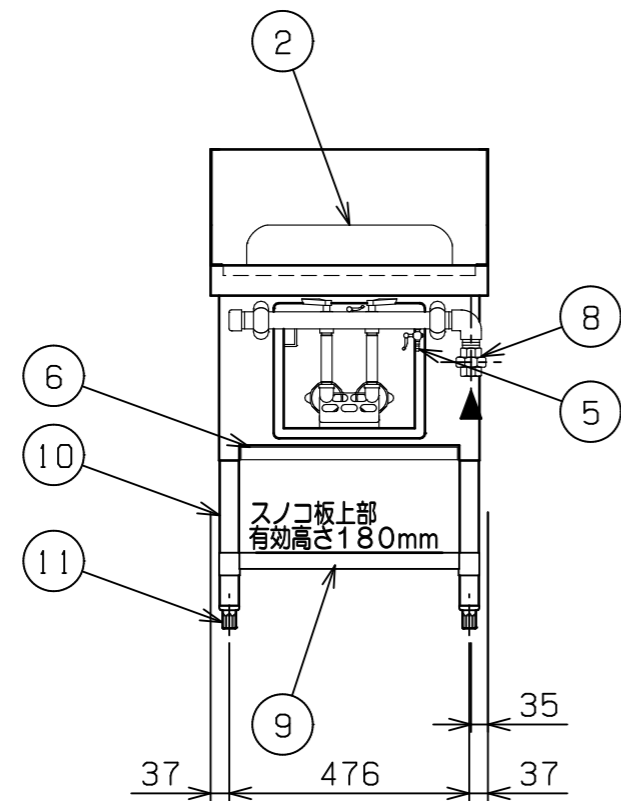
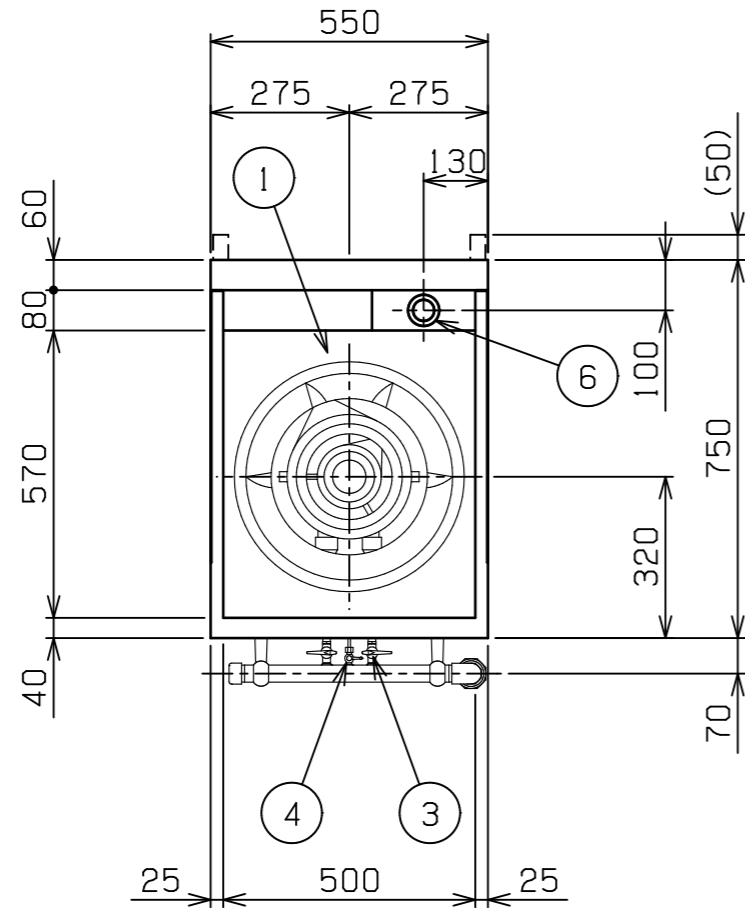


No.	品名 NAME	型式 MODEL	寸法 DIMENSION	台数 QUANTITY
	内部炎口バーナー搭載外管式中華レンジ	MRSU-111	550×750×720	



種類	1口 (イタメ)	
ガス消費量	都市ガス	23.3kW (20,000kcal/h)
	LPガス	23.3kW (1.67kg/h)
ガス接続口	都市ガス	25A (ユニオン)
	LPガス	25A (ユニオン)
バーナー種類	鋳鉄製 網式リングバーナー (炎口内向き) ×1	
製品重量	58kg	
付属品	50mmジャバラホース(1), ゴミ受(1), 点火棒(1), ゴムホース(1)	

部番	品名	材質	備考
1	トップ	SUS430	
2	イタメ釜枠	SUS304	内径φ310
3	ガスコック		クロムメッキ仕上
4	パイロットコック		クロムメッキ仕上
5	点火棒コック		クロムメッキ仕上
6	シル受	SUS430	
7	排水口		40A (G1 1/2) 共栓
8	ガス接続口		25A (ユニオン)
9	スノコ板	SUS430	
10	脚	SUS304	φ38
11	アジャスト	SUS304	調整幅: -15~+20mm
12	本体側板	SUS430	
13	背面ニゲ板		※1
14	サイドガード	SUS430	

※1 設置周囲が不燃構造の場合は、背面ニゲ板を取外して設置することができます。設置周囲が可燃物で、「可燃物などからの離隔距離」が確保されている場合は、背面ニゲ板を取外して設置してください。

可燃物などからの離隔距離 (cm)			
上方	側方	後方	前方
フード	20以上	15以上	

※床面は不燃構造とすること。  
 ※場所・電源等は取扱説明書の(工事編)に従って正しく行ってください。

※ 設置上の注意 熱機器の設置については安全の為、消防法の設置基準に従って設置してください。  
 ※ 改善の為、仕様及び外観を予告なしに変更することがあります。



変更事項 ALTERATION

尺度 SCALE  
A3: 1/15

日付 DATE

図番 DRAWING No.  
10160

工事名称 TITLE

納品日 DATE OF DELIVERY

検図 CHECK

設計 DESIGN

製図 DRAW

営業担当 CHARGE

図面名称 DRAWING CORD

No.

内部炎口バーナー搭載 外管式中華レンジ