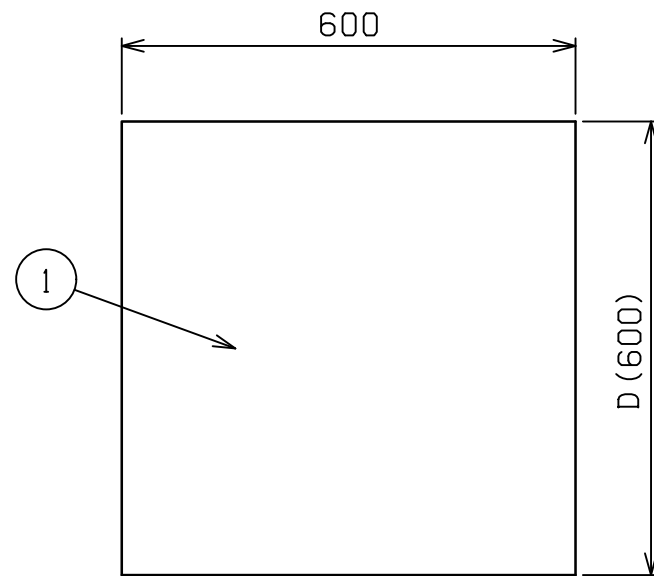
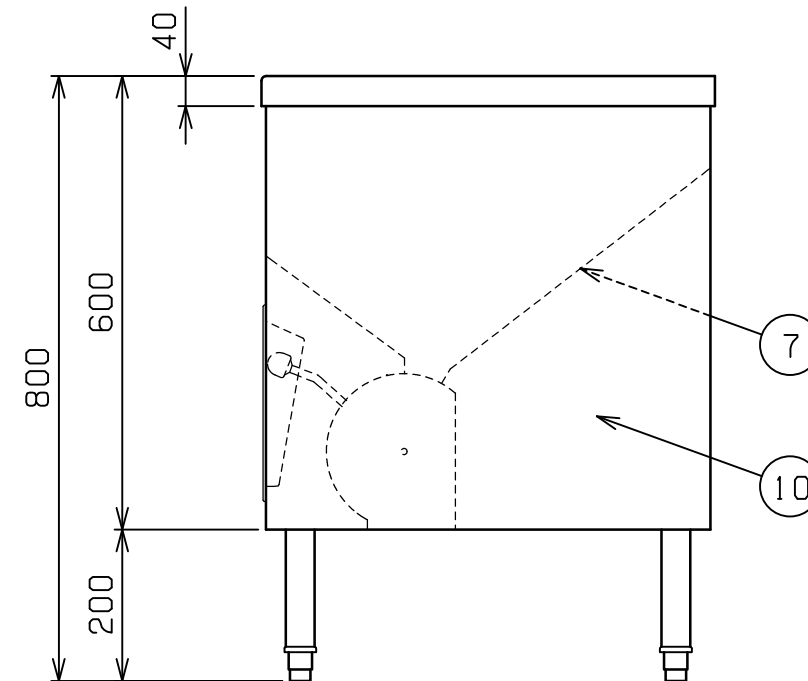
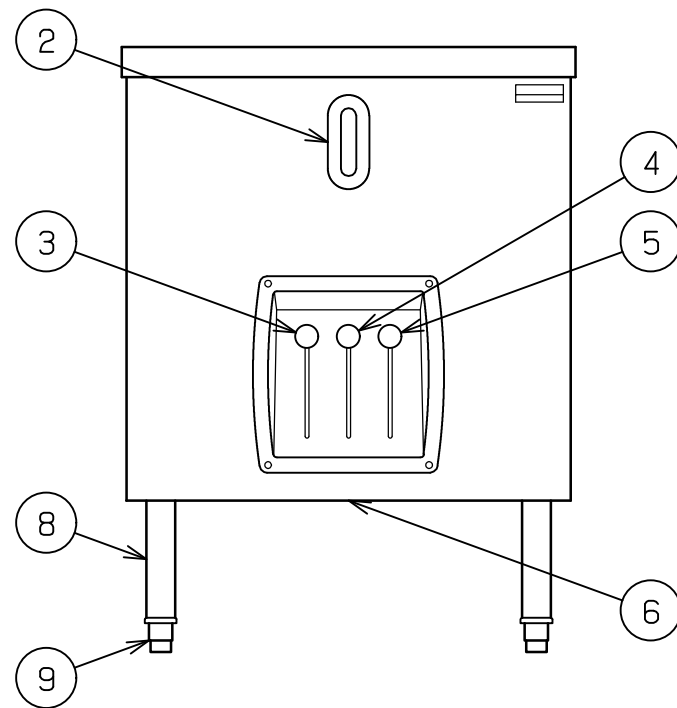


No.	品名 NAME	台数 QUANTITY	型式 MODEL ・ 寸法 MEASUR
	ライスタック		MRT - 55 , 70




型式	間口	奥行(D)	高さ	貯米量	製品重量	付属品
MRT - 55	600	450	800	55kg	22.5kg	米ざる(1)
MRT - 70		600		70kg	24.5kg	ざる置台(1)



部番	品名	材質	備考
1	上蓋	SUS430	t1.0
2	米確認窓		
3	計量レバ - (左)	ABS	5合(約750g)
4	計量レバ - (中)	ABS	1合(約150g)
5	計量レバ - (右)	ABS	1升(約1500g)
6	出米口		
7	タンク底板	SUS430	t1.0
8	脚	SUS304	t1.0 38
9	アジャスト	SUS304	
10	本体	SUS430	t1.0

本図はMRT - 70を示す

改善の為、仕様及び外観を予告なしに変更することがあります。

 株式会社 マルゼン MARUZEN CO.,LTD.	変更事項 ALTERATION	縮尺 SCALE 1/10	日付 DATE .	図番 DRAWING No. 02896	工事名 TITLE	備考 REMARKS
	検図 CHECK	設計 DESIGN	製図 DRAW	営業担当 CHARGE	図面名称 DRAWING CORD ライスタック	承認印 APPROVED