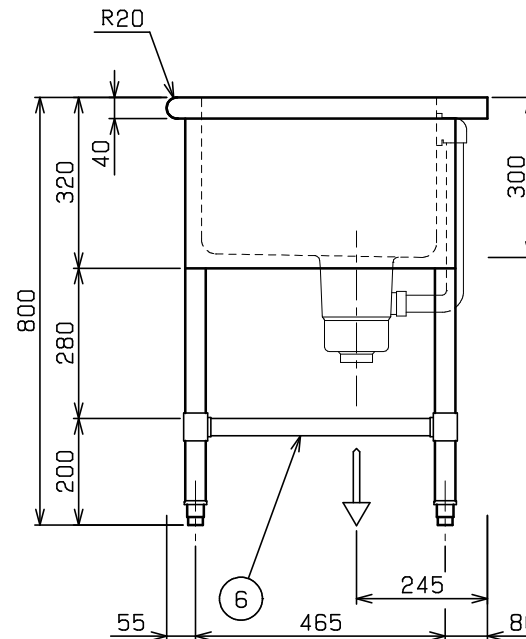
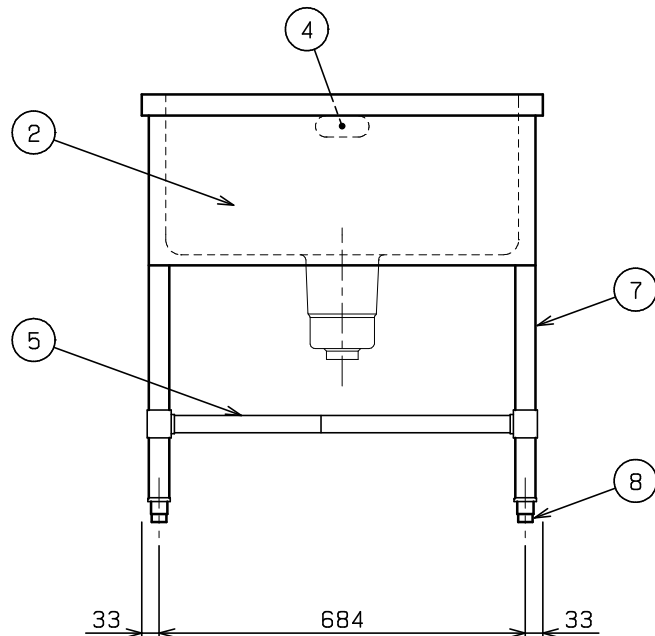
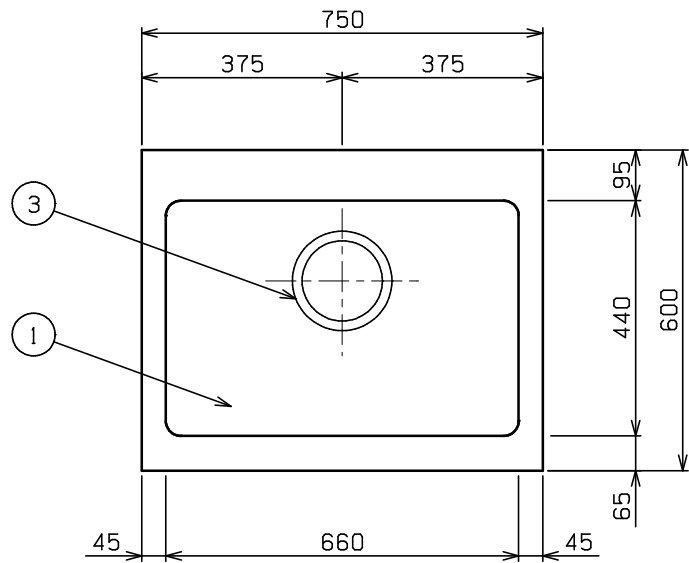


| No. | 品名 NAME                     | 型式 MODEL  | 寸法 DIMENSION | 台数 QUANTITY |
|-----|-----------------------------|-----------|--------------|-------------|
|     | エクセレントシリーズ 一槽シンク<br>(バックなし) | MS1-076NX | 750×600×800  |             |

|      |                  |
|------|------------------|
| 製品重量 | 27.9kg           |
| 付属品  | 50A排水ホース 0.8m(1) |

| 部番 | 品名       | 材質      | 備考                                         |
|----|----------|---------|--------------------------------------------|
| 1  | トップ(シンク) | SUS430  | t1.2 No.4仕上                                |
| 2  | 化粧板      | SUS430  | t0.8 No.4仕上                                |
| 3  | 排水金具     | ポリプロピレン | 50A φ186キングドレン<br>排水栓:クサリ付                 |
| 4  | オーバーフロー  | 塩ビ      | 金具:SUS304                                  |
| 5  | スノコ板     | SUS430  | t1.0 No.4仕上<br>取外し方式(2分割)<br>スリット孔付 排水下φ64 |
| 6  | 補強パイプ    | SUS304  | t1.0 □32×16                                |
| 7  | 脚        | SUS304  | t1.0 φ38                                   |
| 8  | アジャスト    | SUS304  |                                            |

※ 改善の為、仕様及び外観を予告なしに変更することがあります。



変更事項 ALTERATION

尺度 SCALE  
A3: 1/10

日付 DATE

図番 DRAWING No.  
09143

工事名称 TITLE

納品日 DATE OF DELIVERY

検図 CHECK

設計 DESIGN

製図 DRAW

営業担当 CHARGE

図面名称 DRAWING CORD

No.

エクセレントシリーズ 一槽シンク(バックなし)