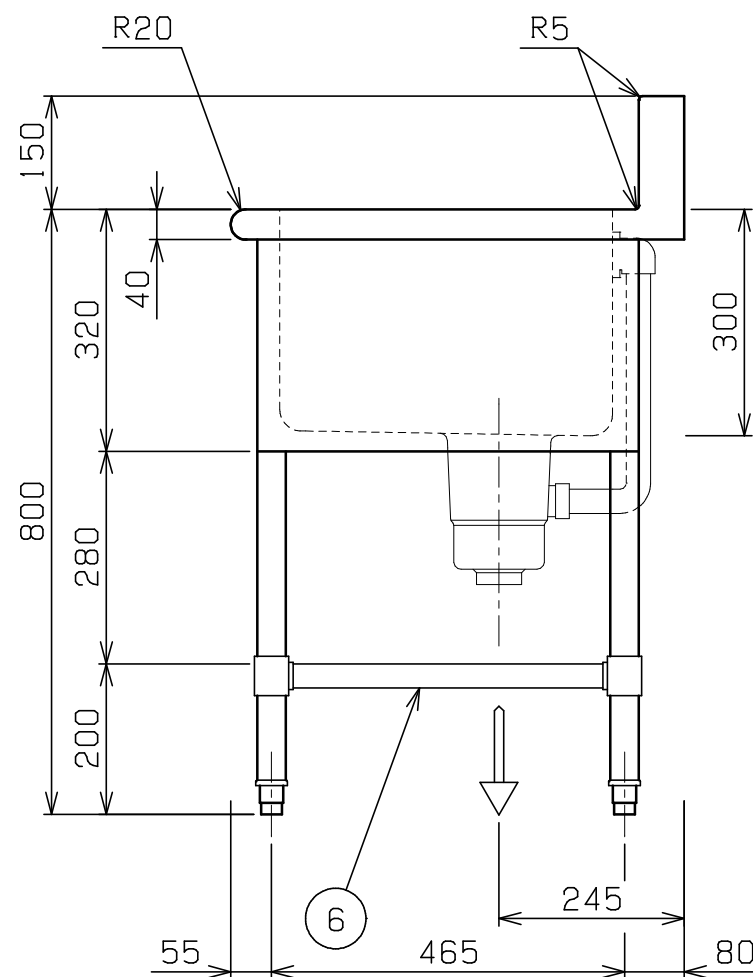
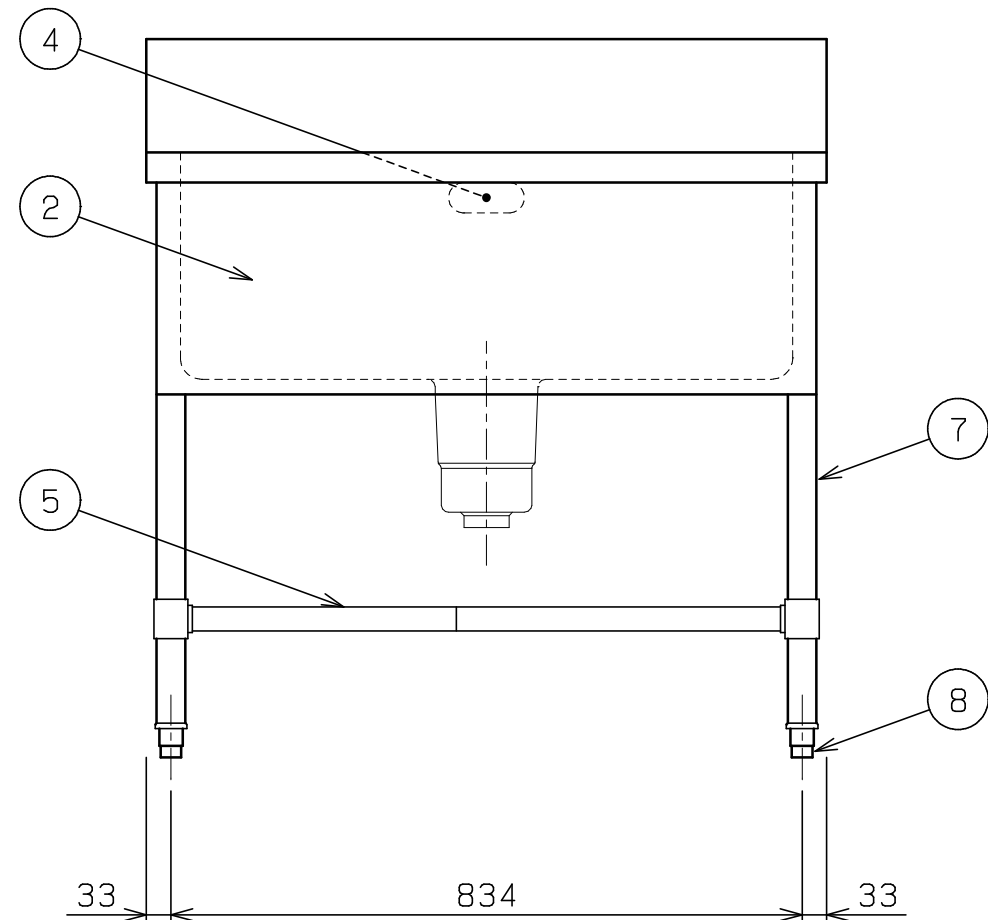
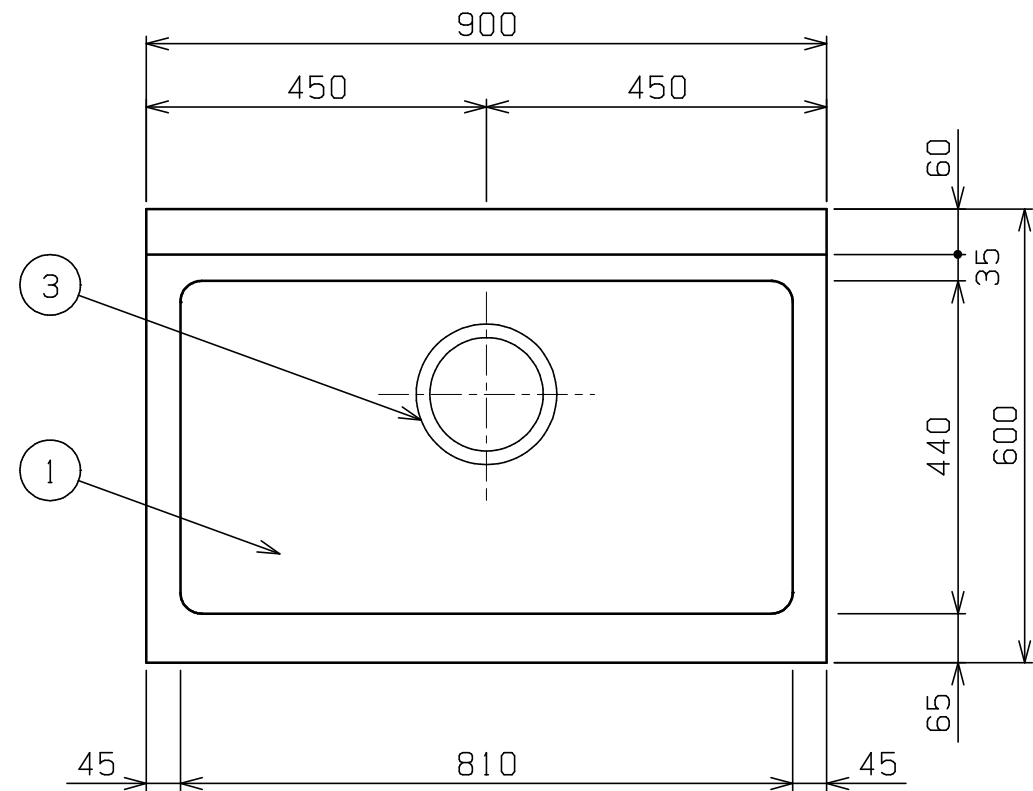


No.	品名 NAME	型式 MODEL	寸法 DIMENSION	台数 QUANTITY
	エクセレントシリーズ 一槽シンク (バックあり)	MS1-096X	900×600×800	

製品重量	33.4kg
付属品	50A排水ホース 0.8m(1)



部番	品名	材質	備考
1	トップ (シンク)	SUS430	t 1.2 No.4仕上
2	化粧板	SUS430	t 0.8 No.4仕上
3	排水金具	ポリプロピレン	50A φ186キングドレン 排水栓:クサリ付
4	オーバーフロー	塩ビ	金具: SUS304
5	スノコ板	SUS430	t 1.0 No.4仕上 取外し方式 (2分割) スリット孔付 排水下φ64
6	補強パイプ	SUS304	t 1.0 □32×16
7	脚	SUS304	t 1.0 φ38
8	アジャスト	SUS304	

※ 改善の為、仕様及び外観を予告なしに変更することがあります。



JFEA 業務用厨房設備機器基準適合品



変更事項 ALTERATION	
検図 CHECK	

尺度 SCALE	A3: 1/10
検図 CHECK	

日付 DATE	
設計 DESIGN	

製図 DRAW	
営業担当 CHARGE	

図番 DRAWING No.	09135
営業担当 CHARGE	

工事名称 TITLE	
図面名称 DRAWING CORD	エクセレントシリーズ 一槽シンク (バックあり)

納品日 DATE OF DELIVERY	
No.	