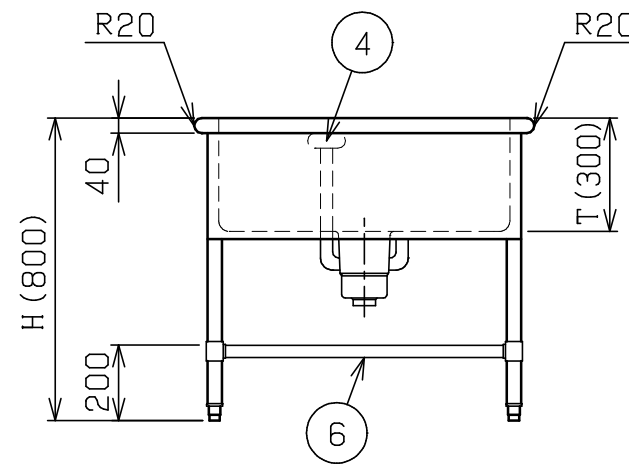
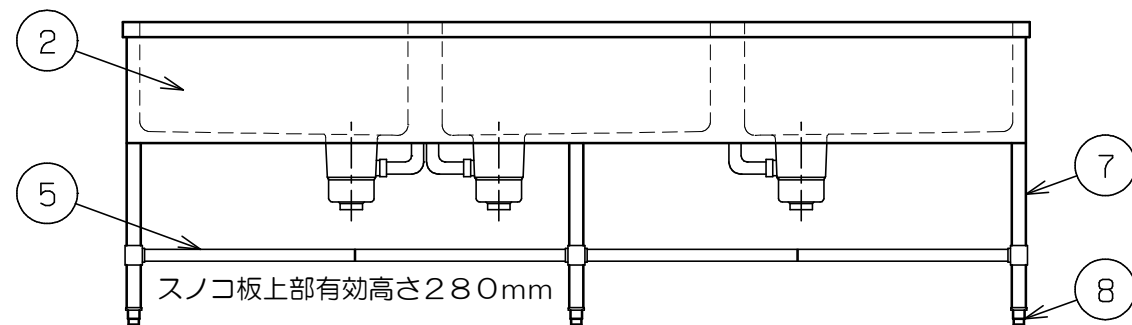
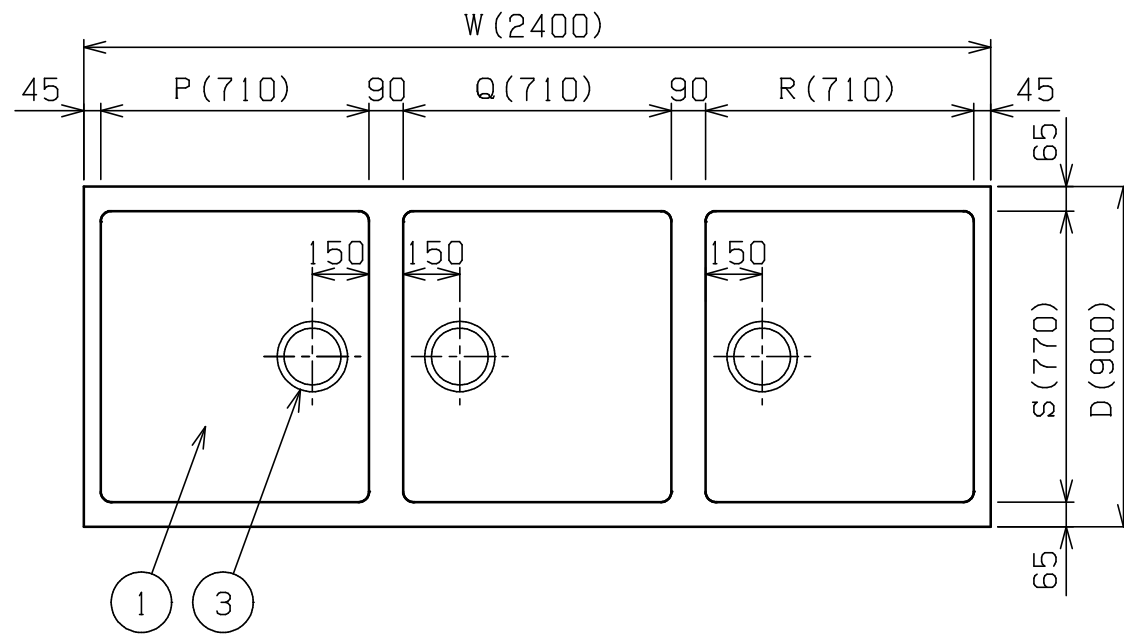


No.	品名 NAME	台数 QUANTITY	型式 MODEL	寸法 DIMENSION
	エクセレントシリーズ 三槽シンク (両面式・前後面R)		MS3- WX	

型式	寸法	W	D	H	P	Q	R	S	T
MS3-189WX		1800	900	800	510	510	510	770	300
MS3-249WX		2400	900	800	710	710	710	770	300

※ 排水ホース付 (50A 0.8m × 3)



部番	品名	材質	備考
1	トップ (シンク)	SUS430	t 1.2 No.4仕上
2	化粧板	SUS430	t 1.0 No.4仕上
3	排水金具		50A φ186キングドレン (ポリプロピレン) 排水栓:クサリ付
4	オーバーフロー	塩ビ	金具: SUS304
5	スノコ板	SUS430	t 1.0 No.4仕上 取外し方式 (4分割) スリット孔付 排水下φ64
6	補強パイプ	SUS304	t 1.0 □32×16
7	脚	SUS304	t 1.0 φ38
8	アジャスト	SUS304	

※本図はMS3-249WXを示す

※ 改善の為、仕様及び外観を予告なしに変更することがあります。



変更事項 ALTERATION	尺度 SCALE 1/20	日付 DATE . .	図番 DRAWING No. 01835	工事名 TITLE	納品日 DATE OF DELIVERY
	検図 CHECK	設計 DESIGN	製図 DRAW	営業担当 CHARGE	図面名称 DRAWING CORD
					エクセレントシリーズ 三槽シンク (両面式・前後面R)
					承認印 APPROVED