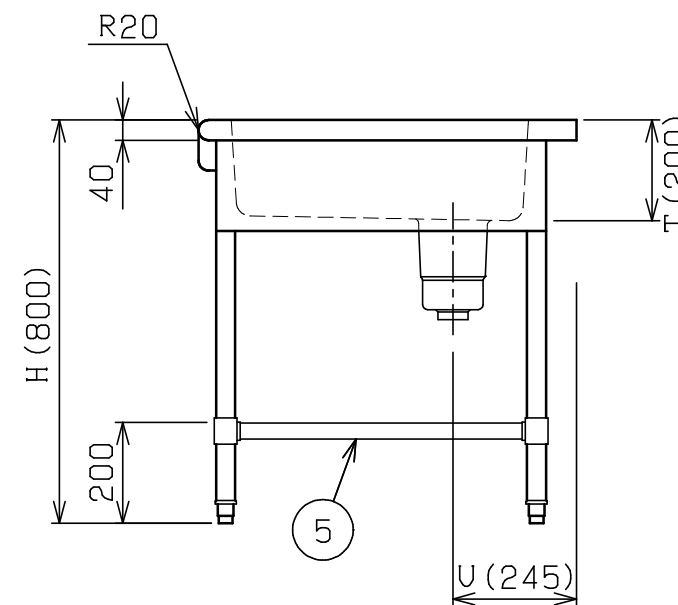
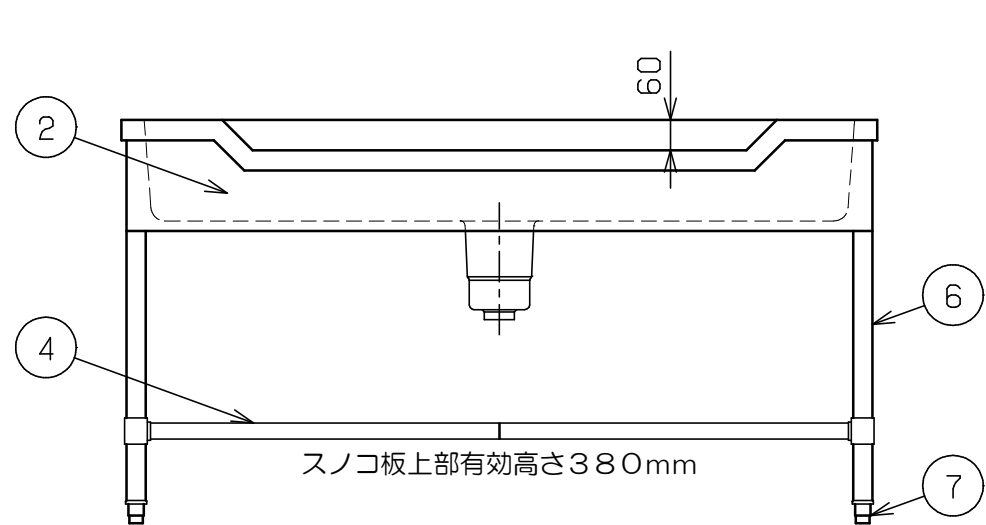
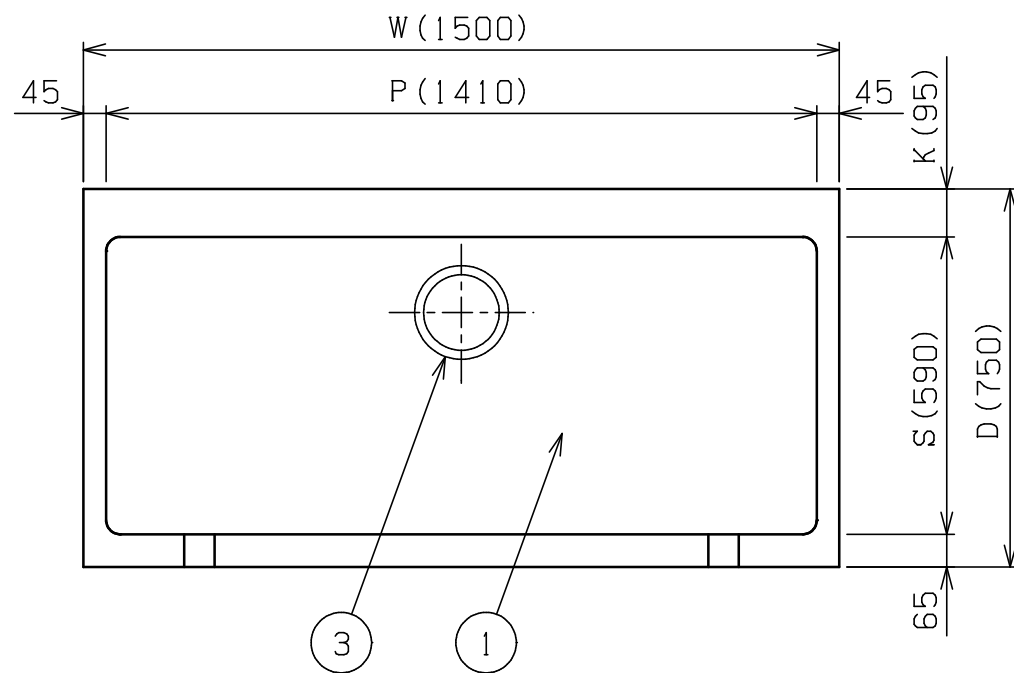


No.	品名 NAME	台数 QUANTITY	型式 MODEL	寸法 DIMENSION
	エクセレントシリーズ 舟型シンク (バック無し)		MSF1-NX	

型式	寸法	W	D	H	K	P	S	T	U
MSF1-126NX		1200	600	800	95	1110	440	200	245
MSF1-156NX		1500	600	800	95	1410	440	200	245
MSF1-157NX		1500	750	800	95	1410	590	200	245

※ 排水ホース付 (50A 0.8m × 1)



部番	品名	材質	備考
1	トップ (シンク)	SUS430	t 1.2 No.4仕上
2	化粧板	SUS430	t 0.8 No.4仕上
3	排水金具		50A φ186キングドレン (ポリプロピレン) 排水栓: クサリ付
4	オーバーフロー	塩ビ	金具: SUS304
5	スノコ板	SUS430	t 1.0 No.4仕上 取外し方式 (2分割) スリット孔付 排水下φ64
6	補強パイプ	SUS304	t 1.0 □32×16
7	脚	SUS304	t 1.0 φ38
8	アジャスト	SUS304	

※本図はMSF1-157NXを示す

※ 改善の為、仕様及び外観を予告なしに変更することがあります。



変更事項 ALTERATION

尺度 SCALE
1/15

日付 DATE
.

図番 DRAWING No.
01837

工事名 TITLE

納品日 DATE OF DELIVERY

検図 CHECK

設計 DESIGN

製図 DRAW

営業担当 CHARGE

図面名称 DRAWING CORD

承認印 APPROVED

エクセレントシリーズ 舟型シンク (バック無し)