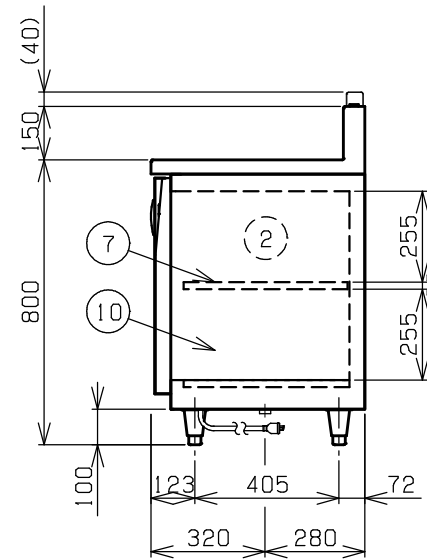
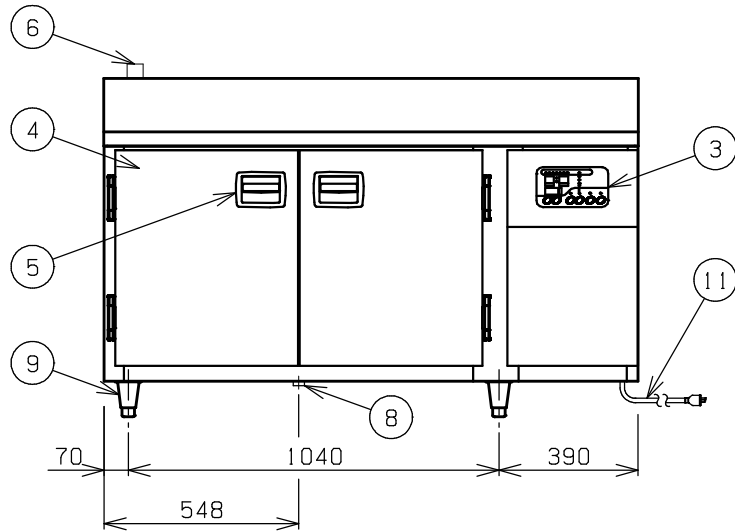
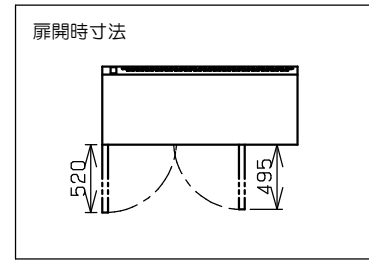
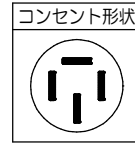
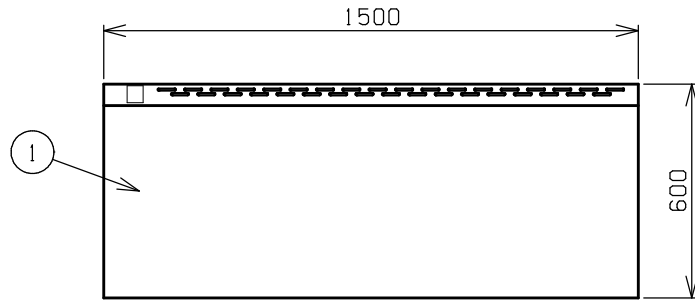


No.	品名 NAME	台数 QUANTITY	型式 MODEL	寸法 DIMENSION
	テーブル型食器消毒保管庫		MSH-T156E	

種類	テーブル型食器消毒保管庫		
外形寸法	間口	奥行	高さ
	1500	600	800
庫内有効寸法	980 (W) × 470 (D) × 530 (H)		
定格電源	三相 200V 50/60Hz		
消費電力	2.3kW		
必要手元開閉器容量	15A		
ヒータ	2.1kW		
モータ	0.2kW		
安全装置	過熱防止装置		
製品重量	127kg		
付属品	棚受け(4)		



部番	品名	材質	備考
1	トップ	SUS430	
2	庫内	SUS430	
3	操作パネル	SUS430	No. 4仕上
4	扉	SUS430	
5	扉取手	ZDC	
6	排気筒		
7	棚	パイプ	SUS430 φ16
		枠	SUS430
8	排水口		25A (R1)
9	アジャスト	SUS304	
10	本体	SUS430	
11	電源コード		2m 接地3P 15Aプラグ付

※ 設置上の注意 熱機器の設置については安全の為、消防法の設置基準に従って設置してください。

※ 改善の為、仕様及び外観を予告なしに変更することがあります。