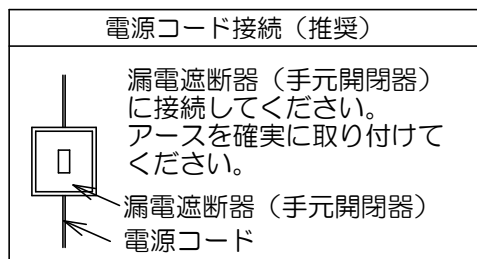
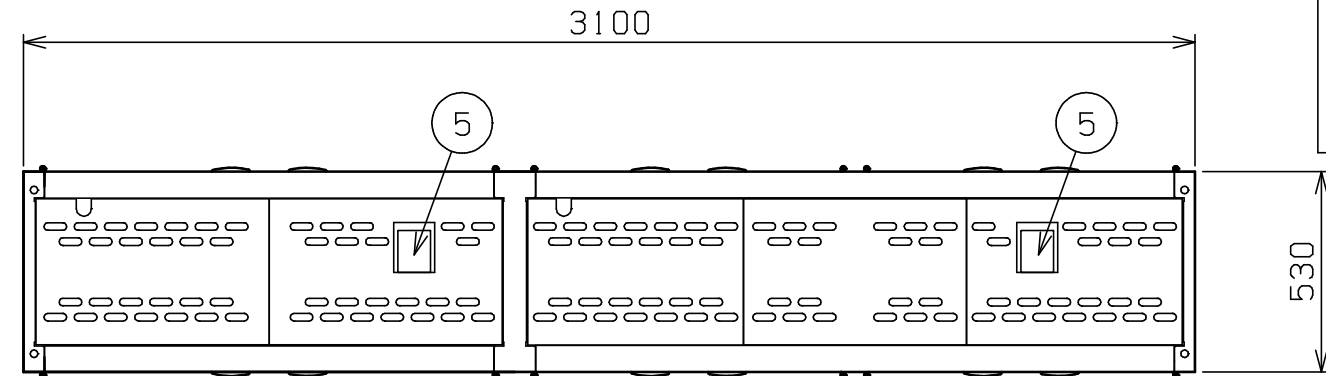
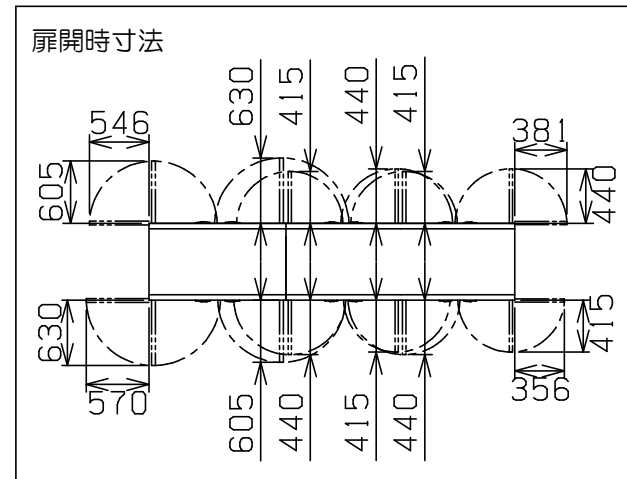
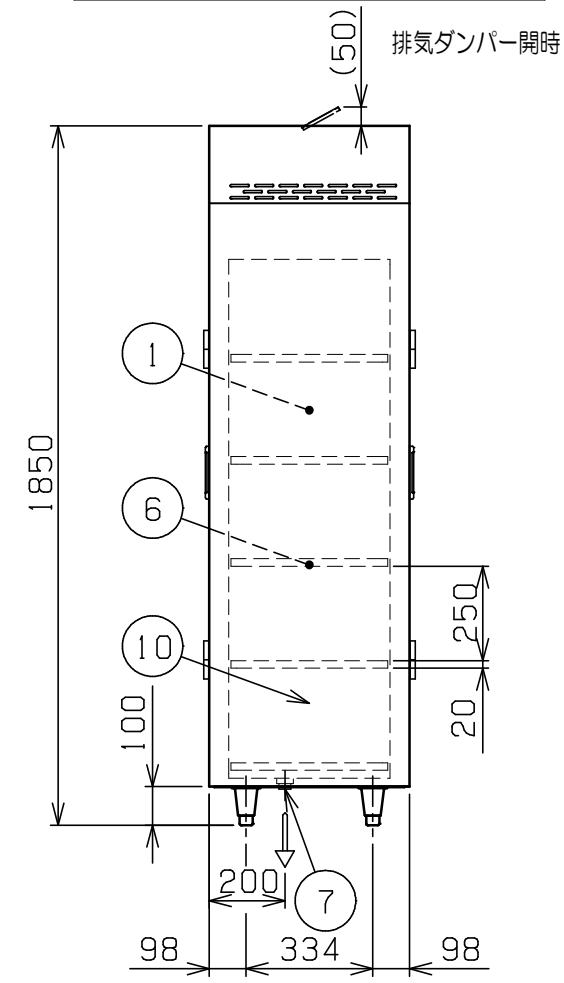
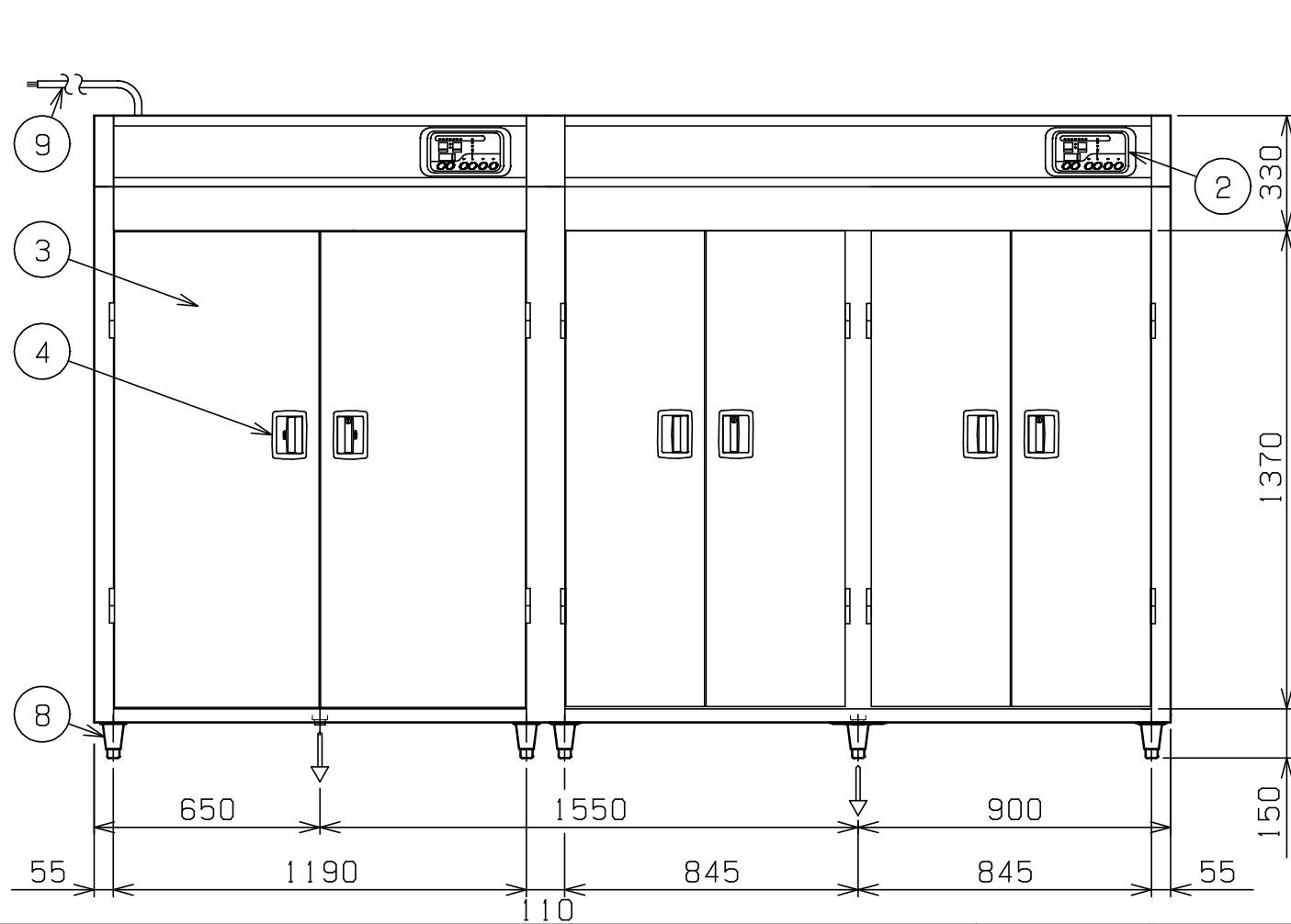


No.	品名 NAME	台数 QUANTITY	型式 MODEL	寸法 DIMENSION
	食器消毒保管庫		MSH35-71WEN-W	



種類	200V大型タイプ (2点感知式センサー仕様) 奥行1列 両面扉 カゴなし		
外形寸法	間口	奥行	高さ
	3100	530	1850
庫内有効寸法	左	1136 (W) × 450 (D) × 1330 (H)	
	右	1660 (W) (開口幅756×2) × 450 (D) × 1330 (H)	
庫内棚段数	左	5段 (自在)	
	右	5段×2 (自在)	
定格電源	三相 200V 50/60Hz		
消費電力	16.1 kW		
必要手元開閉器容量	60A		
ヒータ	左	6.0 kW	
	右	9.0 kW	
モータ	左	0.4 kW	
	右	0.4 kW	
安全装置	過熱防止装置		
製品重量	522 kg		
付属品	上固定金具 (2), 下固定金具 (8)		



部番	品名	材質	備考
1	庫内	SUS430	
2	操作パネル		
3	扉	SUS430	No. 4仕上
4	扉取手	ZDC	鍵付
5	排気ダンパー		
6	棚	パイプ	SUS430 φ16
		枠	SUS430
7	排水口		25A×2 (G1)
8	アジャスト	SUS304	
9	電源コード		2m 14mm <sup>2</sup> -4芯
10	本体	SUS430	No. 4仕上

※ 設置上の注意 熱機器の設置については安全の為、消防法の設置基準に従って設置してください。

※ 改善の為、仕様及び外観を予告なしに変更することがあります。

業務用総合厨房機器メーカー 株式会社マルゼン MARUZEN CO., LTD.	変更事項 ALTERATION	尺度 SCALE 1/20	日付 DATE	図番 DRAWING No. 06535	工事名 TITLE	納品日 DATE OF DELIVERY
		検図 CHECK	設計 DESIGN	製図 DRAW	営業担当 CHARGE	図面名称 DRAWING CORD 食器消毒保管庫