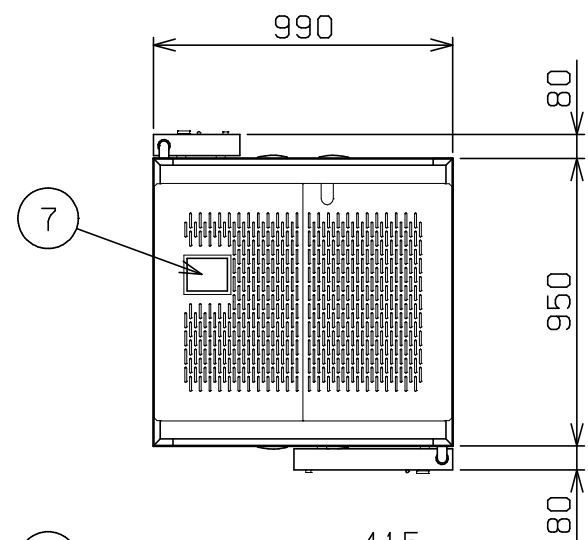
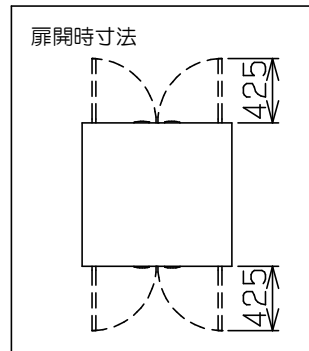
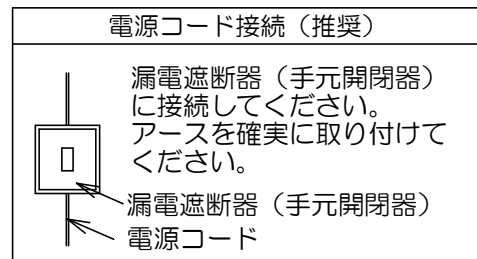


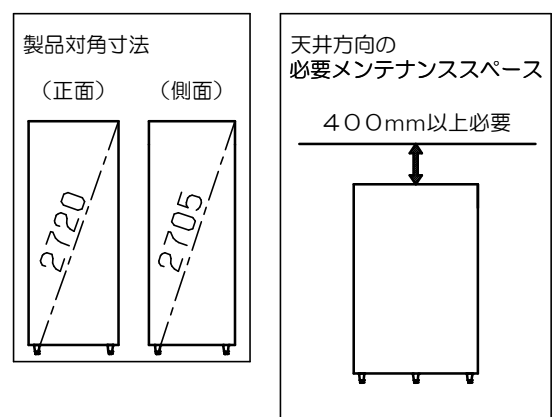
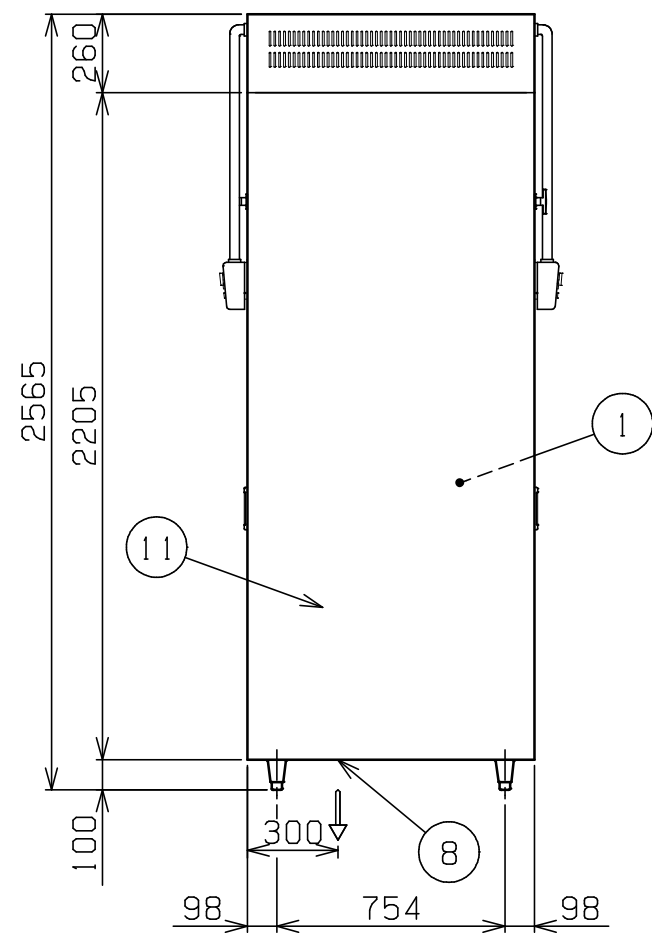
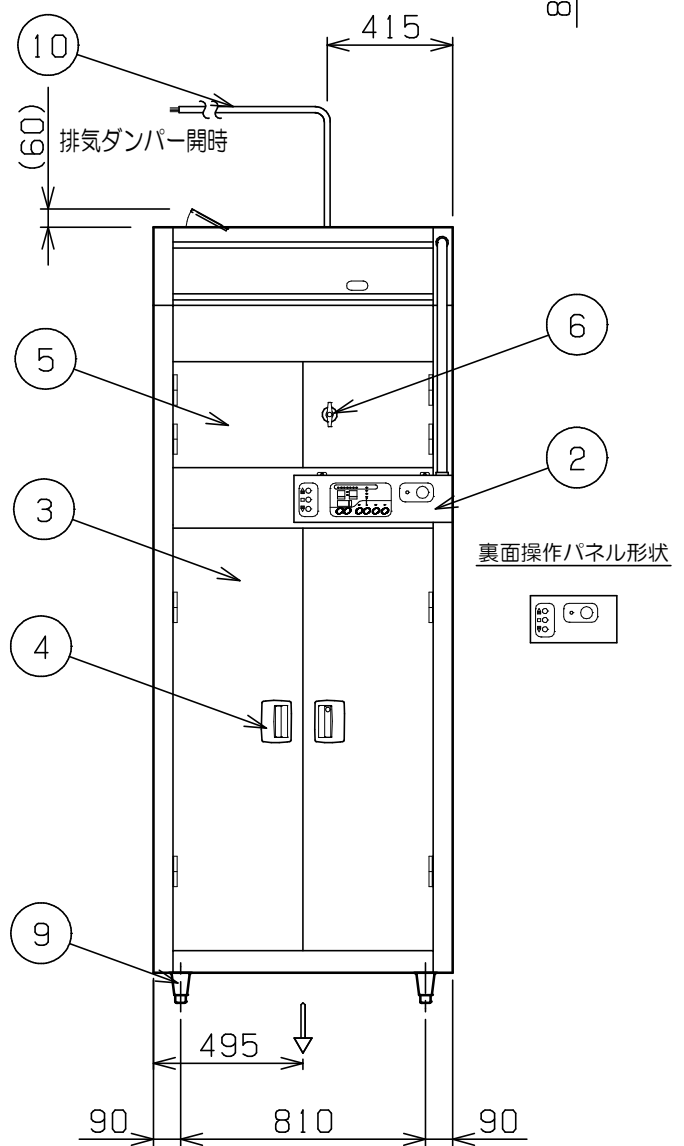
No.	品名 NAME	台数 QUANTITY	型式 MODEL	寸法 DIMENSION
	昇降式食器消毒保管庫		MSHA28-22W7E	



※ 食器カゴは、オプションとなります。



種類	7段 両面扉		
外形寸法	間口	奥行	高さ
	990	950	2565
庫内有効寸法	775 (W) × 825 (D) × 1900 (H)		
庫内棚段数	7段 ピッチ250mm (昇降棚 上5段)		
定格電源	三相 200V 50/60Hz		
消費電力	10.2kW		
必要手元開閉器容量	40A		
ヒータ	9.0kW		
モータ	0.75kW		
ギアモータ	0.2kW		
安全装置	過熱防止装置, カゴ出っ張り検知 昇降ワイヤー弛み検知, 昇降棚過上昇検知 非常停止ボタン, 逆相検知		
製品重量	395kg		
付属品	上固定金具 (2), 下固定金具 (4) 接続金具 (2)		



部番	品名	材質	備考
1	庫内	SUS430	(断熱材付)
2	操作パネル	SUS430	No.4仕上
3	扉	SUS430	No.4仕上
4	扉取手	ZDC	鍵付
5	点検パネル	SUS430	No.4仕上
6	点検パネル取手	ZDC	
7	ダンパー		
8	排水口		25A (G1)
9	アジャスト	SUS304	
10	電源コード		2m 8mm <sup>2</sup> - 4芯
11	本体	SUS430	No.4仕上

※ 設置上の注意 熱機器の設置については安全の為、消防法の設置基準に従って設置してください。  
 ※ 改善の為、仕様及び外観を予告なしに変更することがあります。

業務用総合厨房機器メーカー <b>株式会社 マルゼン</b> MARUZEN CO., LTD.	変更事項 ALTERATION	尺度 SCALE 1/25	日付 DATE .	図番 DRAWING No. 06293	工事名 TITLE 昇降式食器消毒保管庫	納品日 DATE OF DELIVERY
		検図 CHECK	設計 DESIGN	製図 DRAW	営業担当 CHARGE	承認印 APPROVED