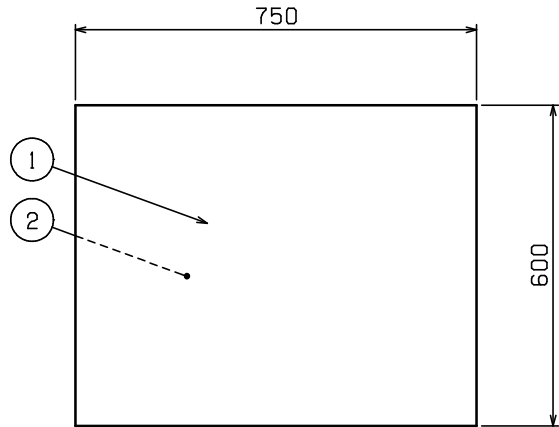
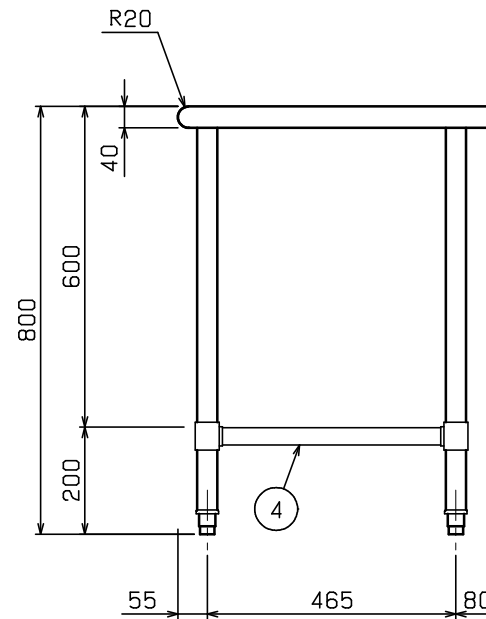
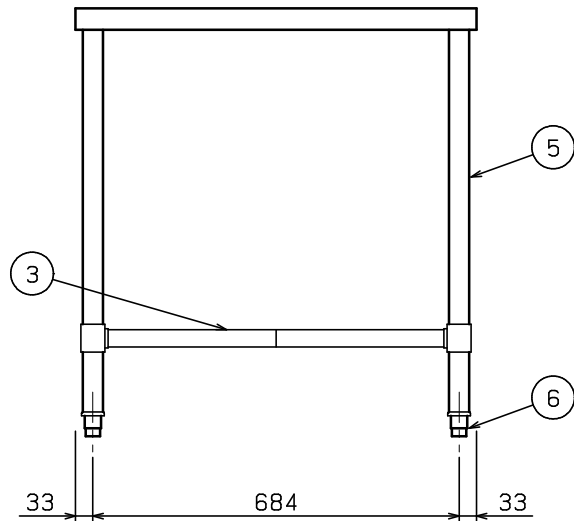


| No. | 品名 NAME | 型式 MODEL | 寸法 DIMENSION | 台数 QUANTITY |
|-----|-------------------------------|----------|--------------|-------------|
| | エクセレントシリーズ 調理台スノコ付 (バックなし) | MW-076NX | 750×600×800 | |



| | |
|------|--------|
| 製品重量 | 20.9kg |
|------|--------|



| 部番 | 品名 | 材質 | 備考 |
|----|-------|--------|---------------------------|
| 1 | トップ | SUS430 | t1.2 No.4仕上 |
| 2 | トップ補強 | SUS430 | t1.5 |
| 3 | スノコ板 | SUS430 | t1.0 No.4仕上 取外し方式(2分割) |
| 4 | 補強パイプ | SUS304 | t1.0 □32×16 |
| 5 | 脚 | SUS304 | t1.0 φ38 |
| 6 | アジャスト | SUS304 | 調整幅: -15~+20mm |

※ 改善の為、仕様及び外観を予告なしに変更することがあります。



JFEA 業務用厨房設備機器基準適合品

業務用総合厨房機器メーカー
 株式会社 マルゼン
 MARUZEN CO., LTD.

変更事項 ALTERATION

尺度 SCALE
A3: 1/10

日付 DATE

図番 DRAWING No.
09384

工事名称 TITLE

納品日 DATE OF DELIVERY

検図 CHECK

設計 DESIGN

製図 DRAW

営業担当 CHARGE

図面名称 DRAWING CORD

No.

エクセレントシリーズ 調理台スノコ付 (バックなし)