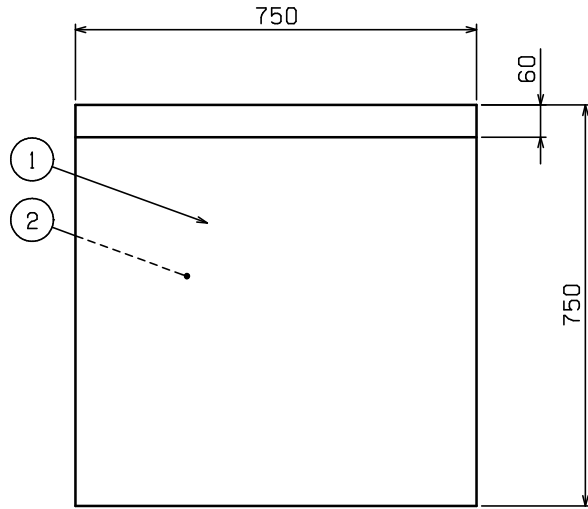
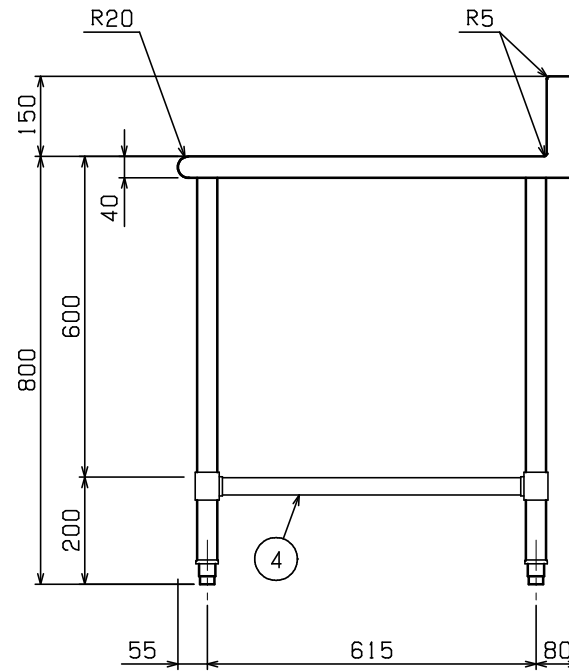
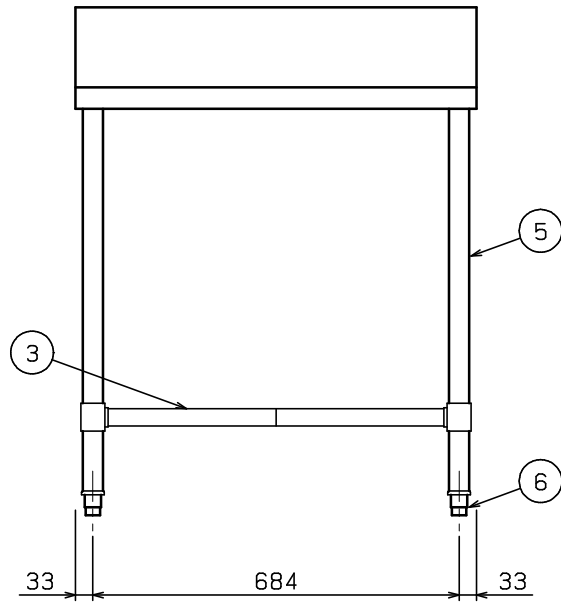


No.	品名 NAME	型式 MODEL	寸法 DIMENSION	台数 QUANTITY
	エクセレントシリーズ 調理台スノコ付 (バックあり)	MW-077X	750×750×800	



製品重量	26.8 kg
------	---------



部番	品名	材質	備考
1	トップ	SUS430	t 1.2 No. 4仕上
2	トップ補強	SUS430	t 1.5
3	スノコ板	SUS430	t 1.0 No. 4仕上 取外し方式(2分割)
4	補強パイプ	SUS304	t 1.0 □32×16
5	脚	SUS304	t 1.0 φ38
6	アジャスト	SUS304	調整幅: -15~+20mm

※ 改善の為、仕様及び外観を予告なしに変更することがあります。